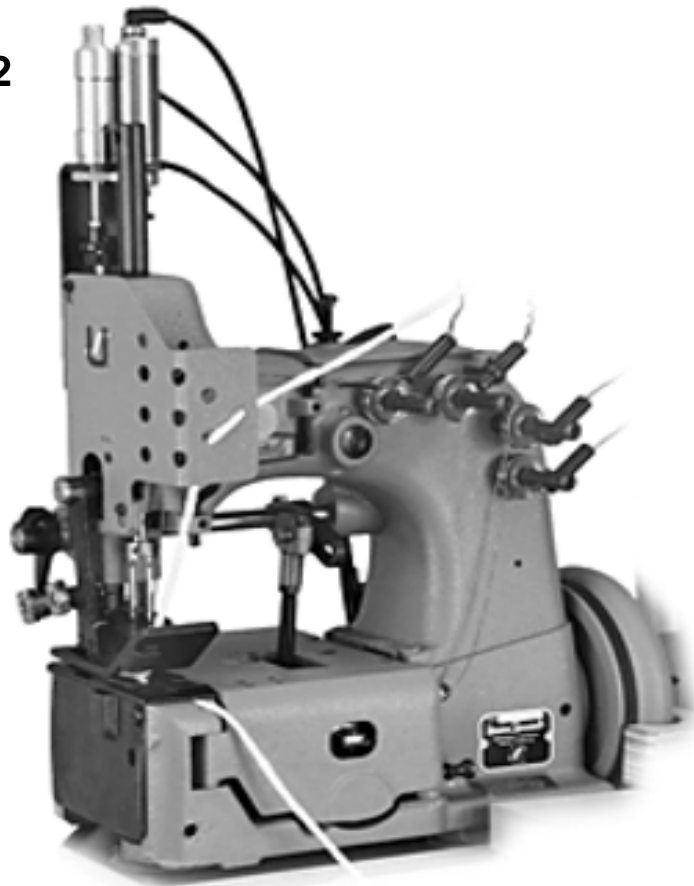


**INSTRUCTIONS AND ILLUSTRATED PARTS MANUAL  
INSTRUCCIONES Y LISTA ILUSTRADA DE PARTES**

**80700CD2**



**ONE OR TWO NEEDLE DOUBLE LOCKED STITCH MACHINES  
FOR PRODUCTION OF CONTAINER BAGS**

**UNA O DOS AGUJAS CON TRANSPORTE SUPERIOR E  
INFERIOR, PARA LA PRODUCCION DE SACOS**

**MANUAL NO. / CATALOGO NR. G246  
FOR STYLES / PARA TIPOS  
80700C, C1, C1H, C2  
80700CD, CD1, CD1H, CD2**

**MANUAL NO. G246  
INSTRUCTIONS AND ILLUSTRATED PARTS  
LIST FOR 80700 SERIES MACHINES**

Fourth Edition Copyright 2002  
by  
Union Special GmbH Rights Reserved in All  
Countries  
Printed in Germany

**PREFACE**

This catalog has been prepared to guide you while operating 80700 series machines and arranged to simplify ordering spare parts.

This catalog explains in detail the proper settings for operation of the machines. Illustrations are used to show the adjustments and reference letters are used to point out specific items discussed.

Careful attention to the instructions and cautions for operating and adjusting these machines will enable you to maintain the superior performance and reliability designed and built into every Union Special bag sewing machine.

Adjustments and cautions are presented in sequence so that a logical progression is accomplished. Some adjustments performed out of sequence may have an adverse effect on the function of the other related parts.

This manual has been comprised on the basis of available information. Changes in design and / or improvements may incorporate a slight modification of configuration in illustrations or cautions.

On the following pages will be found illustrations and terminology used in describing the instructions and the parts for your machine.

In addition to the instructions and to the mandatory rules and regulations for accident prevention and environmental protection in the country and place of use of the machine / unit, the generally recognized technical rules for safe and proper working must also be observed.

The instructions are to be supplemented by the respective national rules and regulations for accident prevention and environmental protection.

**CATALOGO NR. G246  
INSTRUCCIONES Y LISTA DE PARTES  
ILUSTRADAS MODELOS SERIE 80700**

Cuarta Edición © 2002  
Union Special GmbH Derechos Reservados  
en todos los paises del mundo  
Impreso en Alemania

**INTRODUCCION**

Este manual fue preparado para guiar al usuario en la operación de maquinas de la serie 80700 y ayudar para simplificar la elaboración de los pedidos de los repuestos.

Este manual explica detalladamente los ajustes para la operación de la maquina. Las ilustraciones sirven para demostrar los ajustes y las letras en referencia indican los puntos especificos discutidos.

Una cuidadosa atención a las instrucciones y las precauciones operando y ajustando estas maquinas le va a permitir mantener el mejor funcionamiento y la confiabilidad que caracteriza las maquinas cerradoras de sacos de Union Special.

Los ajustes y precauciones son presentados en secuencia para que se consiga una progresión lógica. La ejecución de algunos ajustes fuera de la secuencia puede causar un efecto adverso para el funcionamiento de otras partes relacionadas.

Este manual se comprende a base de la información actual. Cambios en diseño y/o mejoras pueden significar leves modificaciones de la configuración de las ilustraciones o precauciones.

En las paginas siguientes se encuentran ilustraciones y terminologías usadas en la descripción de las instrucciones y las piezas de la maquina.

Adicionalmente a las instrucciones, las reglas y regulaciones obligatorias para prevenir accidentes y la protección ambiental del país y lugar donde se encuentra la maquina/unidad, hay que considerar las reglas técnicas para un trabajo seguro y adecuado.

Las instrucciones hay que complementarlas con las respectivas reglas y regulaciones nacionales contra accidentes y protección del ambiente.

**TABLE OF CONTENTS  
INDICE**



PAGE / PAGINA

|   |       |
|---|-------|
|   | 4-5   |
|   | 5     |
| SAFETY RULES<br>REGLAS DE SEGURIDAD   | 5     |
| IDENTIFICATION OF MACHINES<br>IDENTIFICACION DE LAS MAQUINAS  | 6-7   |
| APPLICATION OF THIS INSTRUCTION MANUAL<br>APLICACION DE ESTE MANUAL DE INSTRUCCIONES  | 8-17  |
| STYLES OF MACHINES<br>ESTILOS DE MAQUINAS   | 17    |
| INSTALLATION, LUBRICATING<br>INSTALACION, LUBRICACION   | 18-19 |
| NEEDLES<br>AGUJAS   | 20-21 |
| THREADING DIAGRAMS<br>DIAGRAMAS DE ENHEBRADO  | 22-29 |
| OPERATING INSTRUCTIONS<br>INSTRUCCIONES DE OPERACION  | 30    |
| INSTRUCTION FOR ENGINEERS<br>INSTRUCCIONES PARA LOS MECANICOS   | 31    |
| ORDERING WEAR AND SPARE PARTS<br>INSTRUCCIONES PARA LOS PEDIDOS DE REPUESTOS  | 32-33 |
| EXPLODED VIEWS AND DESCRIPTION OF PARTS<br>DIBUJOS Y DESCRIPCION DE LOS REPUESTOS   | 34-35 |
| BUSHINGS AND OILING PARTS<br>BOCINAS Y PARTES DE LUBRICACION  | 36-37 |
| CLOTH PLATES AND MISCELLANEOUS COVERS<br>TAPA DE LA CAMA Y OTRAS TAPAS  | 38-39 |
| THREAD TENSION, THREAD GUIDES AND NEEDLE BAR GUARD FOR 80700 C, C1, C1H, C2<br>TENSION DEL HILO, GUIA HILOS Y PROTECTOR DE LA BARRA DE AGUJA PARA 80700 C, C1, C1H, C2  | 40-41 |
| THREAD TENSION, THREAD GUIDES AND NEEDLE BAR GUARD FOR 80700 CD, CD1, CD1H, CD2<br>TENSION DEL HILO, GUIA HILOS Y PROTECTOR DE LA BARRA DE AGUJA PARA 80700 CD, CD1, CD1H, CD2  | 42-43 |
| NEEDLE LEVER<br>PALANCA DE ACCIONAMIENTO DE LA BARRA DE AGUJA   | 44-45 |
| NEEDLE BAR, NEEDLE LEVER LINK, CRANK SHAFT, PULLEY, LOOPER DRIVE AND LOOPER AVOID ECCENTRIC<br>BARRAS DE LA AGUJA, JUNTAS PARA LEVANTAR LA AGUJA, EJE PRINCIPAL, VOLANTE, EXCENTRICAS DEL<br>ACCIONAMIENTO DEL LOOPER Y DE LA DESVIACION DEL LOOPER | 46-47 |
| LOOPER AVOID ECCENTRIC FORK, LOOPER LEVER AND ROCKER; LOOPER THREAD CAST-OFF<br>HORQUILLA PARA LA EXCENTRICA DE LA ESQUIVA DEL LOOPER, LOOPER, PALANCAS DEL LOOPER Y DEL<br>ACCIONAMIENTO DEL LOOPER, ALIMENTADOR DEL HILO DEL LOOPER               | 48-49 |
| FEED MECHANISM<br>MECANISMO DE TRANSPORTE   | 50-51 |
| UPPER FEED DRIVE MECHANISM<br>MECANISMO DE TRANSPORTE SUPERIOR  | 52-55 |
| PRESSER BAR, PRESSER BAR SPRINGS AND PRESSER FOOT LIFTER LEVER<br>BARRAS DEL PIE PRENSATELA, MUELLES PARA LAS BARRAS DEL PIE PRENSATELA Y LEVANTADOR DEL PIE<br>PRENSATELA  | 56-67 |
| PNEUMATIC-PARTS FOR PRESSER FOOT LIFTER<br>PIEZAS DEL SISTEMA NEUMÁTICO PARA LEVANTAR EL PIE PRENSATELA   | 68-69 |
| THREAD CHAIN CUTTERS<br>CORTADOR DE CADENETA  | 70-71 |
| SEWING PARTS, STYLE 80700 C, C1, C1H, C2<br>PIEZAS DE FORMACION DE COSTURA, MODELOS 80700 C, C1, C1H, C2  | 72-73 |
| SEWING PARTS, STYLE 80700 CD<br>PIEZAS DE FORMACION DE COSTURA, MODELO 80700 CD   | 74-75 |
| SEWING PARTS, STYLE 80700 CD1, CD1H<br>PIEZAS DE FORMACION DE COSTURA, MODELO 80700 CD1, CD1H   | 76-79 |
| SEWING PARTS, STYLE 80700 CD2<br>PIEZAS DE FORMACION DE COSTURA, MODELO 80700 CD2   | 80-82 |
| ACCESSORIES<br>ACCESORIOS   |       |
| NUMERICAL INDEX OF PARTS<br>INDICE NUMERICO DE LOS REPUESTOS  |       |

## SAFETY RULES

1. Before putting the machines described in this manual into service, carefully read the instructions. The starting of each machine is only permitted after taking notice of the instructions and by qualified operators.

**IMPORTANT!** Before putting the machine into service, also read the safety rules and instructions from the motor supplier.

2. Observe the national safety rules valid for your country.
3. The sewing machines described in this instruction manual are prohibited from being put into service until it has been ascertained that the sewing units which these sewing machines will be built into, have conformed with the provisions of EC Machinery Directive 98/37/EC, Annex II B.

Each machine is only allowed to be used as foreseen. The foreseen use of the particular machine is described in paragraph "STYLES OF MACHINES" of this instruction manual. Another use, going beyond the description, is not as foreseen.

4. All safety devices must be in position when the machine is ready for work or in operation. Operation of the machine without the appertaining safety devices is prohibited.
5. Wear safety glasses.
6. In case of machine conversions and changes all valid safety rules must be considered. Conversions and changes are made at your own risk.
7. The warning hints in the instructions are marked with one of these two symbols.



8. When doing the following the machine has to be disconnected from the power supply by turning off the main switch or by pulling out the main plug.
  - 8.1 When threading needle(s), looper, spreader etc.
  - 8.2 When replacing any parts such as needle, presser foot, throat plate, looper, spreader, feed dog, needle guard, folder, fabric guide etc.
  - 8.3 When leaving the workplace and when the work place is unattended.
  - 8.4 When doing maintenance work.
  - 8.5 When using clutch motors with or without actuation lock, wait until motor is stopped totally.

## REGLAS DE SEGURIDAD

1. Antes de poner en marcha las maquinas descritas en este manual, hay que leer cuidadosamente las instrucciones. El arranque de cada maquina solamente se permite después de haber leído las instrucciones y por personal calificado.

**IMPORTANTE!** Antes de poner la máquina a operar, también hay que leer las reglas de seguridad y las instrucciones del fabricante del motor.

2. Observe las reglas nacionales de seguridad que rigen para su país.
3. No se puede poner en marcha la maquina descrita en este manual hasta que se confirme que la unidad de coser esta conforme con el reglamento del Directivo de las Maquinas de la Comunidad Europea 98/37/EC, Anexo II B.

La maquina solamente se puede utilizar para su uso previsto. El uso previsto esta descrito en el capitulo ESTILO DE MAQUINAS de este manual de instrucciones. Otro uso, diferente de la descripción, no esta previsto.

4. Todos los dispositivos de seguridad tienen que estar en su sitio cuando la maquina este lista para trabajar u operando. La operación de la maquina sin los dispositivos de seguridad esta prohibida.
5. Utilice lentes de seguridad.
6. En el caso de una modificación de la maquina hay que tomar en cuenta las reglas de seguridad. Modificaciones y cambios corren por su riesgo.
7. Las advertencias en el manual de instrucciones están marcadas con las siguientes señales de aviso:



8. Para las siguientes maniobras hay que desconectar la maquina del suministro eléctrico desconectando el enchufe principal:
  - 8.1 Enhebrando agujas y looper.
  - 8.2 Reemplazando piezas como agujas, pie prensa tela, plancha de aguja, looper, dientes de arrastre, guarda aguja, dobladilladores, guía tela, cuchillas, etc.
  - 8.3 Cuando salga de su puesto de trabajo y no se encuentre alguien para atender la maquina.
  - 8.4 Durante trabajos de mantenimiento.
  - 8.5 Utilizando motores de embrague sin freno, tiene que esperar que el motor pare completamente.

9. Maintenance, repair and conversion work (see item 8) must be done only by trained technicians or special skilled personnel under consideration of the instructions.

Only genuine spare parts approved by UNION SPECIAL have to be used for repairs. These parts are designed specifically for your machine and manufactured with utmost precision to assure long lasting service.

10. Any work on the electrical equipment must be done by an electrician or under direction and supervision of special skilled personnel.
11. Work on parts and equipment under electrical power is not permitted. Permissible exceptions are described in the applicable section of standard sheet EN 50 110 / VDE 0105.
12. Before doing maintenance and repair work on the pneumatic equipment, the machine has to be disconnected from the compressed air supply. In case of existing residual air pressure after disconnecting from compressed air supply (e.g. pneumatic equipment with air tank), the pressure has to be removed by bleeding. Exceptions are only allowed for adjusting work and function checks done by special skilled personnel.

#### IDENTIFICATION OF MACHINES

Each UNION SPECIAL machine is identified by a Style number, which on this Class machine, is stamped into the Style plate affixed to the right front of machine. Serial number is stamped into bed casting at the right front base of machine.

#### APPLICATION OF THIS INSTRUCTION MANUAL

NOTE: Instructions stating direction or location such as right left, front or rear of machine, are given relative to operator's position at the machine, unless otherwise noted.  
The handwheel pulley rotates clockwise, in operating direction, when viewed from the right end of machine.

**CAUTION!** Before putting into service check the direction of rotation. Breakage may occur when the direction of rotation is wrong.



9. Mantenimiento, reparaciones y trabajos de conversión (vease No. 8) solamente pueden ser efectuados por técnicos entrenados o personal especializado bajo consideración de las instrucciones.

Solamente repuestos originales y aprobados por Union Special pueden ser utilizados para reparaciones. Estos repuestos han sido diseñados específicamente para estas máquinas, con precisión y para asegurar su máxima vida útil.

10. Cualquier trabajo con el equipo eléctrico tiene que ser ejecutado por un electricista o bajo la supervisión de personal especialmente entrenado.
11. No esta permitido trabajar en piezas y equipos con la electricidad conectada. Excepciones permitidas están descritas en EN 50110 / VDE 0105.
12. Antes de hacer mantenimiento o reparaciones del equipo neumático, hay que desconectar la maquina de la alimentación del aire comprimido. En el caso que exista una presión de aire residual después de desconectar la maquina (por ejemplo equipos con tanques de aire), la presión tiene que ser eliminada abriendo las válvulas. Excepciones están solamente permitidas para trabajos de ajuste y revisión de funciones por personal especialmente entrenado.

#### IDENTIFICACION DE LAS MAQUINAS

Cada máquina UNION SPECIAL está identificada por un número de estilo, el cual está estampado en la placa fijada a la máquina. El número de serial está troquelado en la carcasa de la máquina.

#### APLICACIONES DE ESTE MANUAL DE INSTRUCCIONES

NOTA: Instrucciones que se refieren a direcciones y posiciones como derecho, izquierdo, adelante o atrás se entienden desde el punto de vista de un operador sentado enfrente de la máquina, si no esta notificado diferente. El manubrio del volante gira en sentido del reloj, en su dirección de operación, cuando es visto desde la parte derecha del final de la maquina.

**PRECAUCION:** Revise antes de poner la máquina en marcha el sentido de la rotación. El sentido de rotación equivocado puede causar roturas.



## STYLES OF MACHINES

One and two needle sewing machines with plain feed and synchronized upper feed.

**80700C:** Single needle double locked chainstitch machine for even matched seaming of container bags and simultaneously attaching belt bands. Its design and pedestal installation makes it especially suitable for attaching filling and discharging tubes and inserting top covers. Guides for filler cord from the top and / or from below for sealing the needle punctures.  
Mechanically driven built-in thread chain cutter.

Seam specification: 401 SSa-1  
Sewing capacity: up to 17 mm (43/64 in.)  
Standard needle: 9848G250/100  
Stitch range: 6 to 11 mm  
Standard setting: 10 mm  
Working diameter of handwheel pulley: 150 mm (5 29/32 in.)

Speed: up to 1400 stitches per minute, depending on thread, fabric and sewing operation.

Equivalent continuous A-weighted sound pressure level at workstations at the operating speed  
1400 RPM: 75 dB (A)  
Noise measurement according DIN 45635-48 / ISO 10821  
Weight net: 42 kg

**80700C1:** Same as 80700C, but with enlarged sewing parts and built-in pneumatically operated thread chain cutter. Built-in electro-pneumatically operated presser foot and upper feed dog lifter.  
Pneumatic presser foot spring.

**80700C1H:** Same as 80700C1, but with electro-pneumatically operated hot thread chain cutter.

**80700C2:** Same as 80700C1, but without any thread chain cutter.

## MODELOS DE MAQUINAS

Máquinas de coser de una ó dos agujas con transporte inferior y un transporte superior trabajando sincronizadamente. El transporte superior y el pie prensatela se estan alternando.

**80700 C:** Máquina de una aguja con costura de cadeneta doble para coser sin peligro de desplazamiento de pliegos los sacos contenedores fijando al mismo tiempo las correas. Debido a su diseño y montaje en pedestal, la máquina está especialmente apta para fijar los embudos de carga y descarga al saco y la colocación de las tapas. La máquina está equipada con una guía superior e inferior de los cordeles para sellar las perforaciones de las agujas desde arriba y/o desde abajo.

Especificación de la costura: 401 Ssa-1  
Capacidad de costura: hasta 17 mm  
Aguja: 9848G 250/100  
Largo de la puntada: 6 – 11 mm  
Largo de la puntada estandard: 10 mm  
Diámetro efectivo del volante: 150 mm

Revoluciones: hasta 1400 puntadas/ minuto, dependiendo de los hilos, material y operación.

Nivel de ruido de la unidad referente al puesto de trabajo con una velocidad de 1400 RPM 75dB (A)  
Medición según DIN 45635-48 / ISO 10821  
Peso, neto 42 kgs

**80700C1:** Igual a 80700C, con partes de costura mas grandes y cortador de cadeneta neumático incorporado. Pie prensatelas y levantador de prensatelas neumatico, tambien incorporado.  
Pié prensatelas con resorte neumático.

**80700C1H:** Igual a 80700C1, con cortador caliente de cadeneta electroneumático, incorporado.

**80700C2:** Igual a 80700C1, pero sin cortador de cadeneta.

**80700CD:** Two needle independent row, double locked chainstitch machine for even matched seaming of container bags and simultaneously attaching belt bands. Its design and pedestal installation makes it especially suitable for attaching filling and discharging tubes and inserting top covers.  
Guides for filler cord from the top and / or from below for sealing the needle punctures of the left needle.

Mechanically driven built-in thread chain cutter.  
When removing one needle, the machine can be operated as a single needle machine.

Seam specification: (401.401) SSa-2  
Needle distance: 7,2 mm (18 ga)  
Sewing capacity: up to 14 mm (35/64 in.)  
Standard needle: 9848G300/120  
Stitch range: 6 to 10 mm (2 to 4 SPI)  
Standard setting: 10 mm  
Working diameter of handwheel pulley: 150 mm (5 29/32 in.)

Speed: up to 1400 stitches per minute, depending on thread, fabric and sewing operation.

Equivalent continuous A-weighted sound pressure level at workstations at the operating speed  
1400 RPM: 75 dB (A)  
Noise measurement according DIN 45635-48 / ISO 10821  
Weight net: 42 kg

**80700CD1:** Same as 80700CD, but with enlarged sewing parts and built-in pneumatically operated thread chain cutter.  
Built-in electro-pneumatically operated presser foot and upper feed dog lifter.  
Pneumatic presser foot spring.

Sewing capacity: up to 18 mm  
Stitch range: 6 - 12 mm

**80700CD1H:** Same as 80700CD1, but with electro-pneumatically operated hot thread chain cutter.

**80700CD2:** Same as 80700CD1, but without any chain cutter.

Working pressure when using a Union Special installation with electro-pneumatically operated presser foot and upper feed dog lifter: 4 bar (58 PSI)  
Air consumption: 10 NI/min (0,3 cu.ft./min.)

Use Union Special installations for the described sewing machines. Union Special sewing tables and pedestals complete the particular sewing machine to a sewing unit and guarantee safe operation as well as the indicated data of the sound presser level generated by the sewing unit.

**80700 CD:** Máquina de dos agujas con dos costuras independientes de cadeneta doble para coser sin peligro de desplazamiento de pliegos los sacos contenedores fijando al mismo tiempo las correas. Debido a su diseño y montaje en pedestal, la máquina está especialmente apta para fijar los embudos de carga y descarga al saco y la colocación de las tapas. La aguja izquierda de la máquina está equipada con una guía superior e inferior de los cordeles para sellar las perforaciones de las agujas desde arriba y/o desde abajo. Quitando una aguja, la máquina se puede utilizar como máquina de una sola aguja.

Especificación de la costura: (401.401) Ssa-2  
Distancia entre agujas: 7,2 mm  
Ancho de la costura: 10 – 25 mm  
Capacidad de costura: hasta 14 mm  
Aguja: 9848G 300/120  
Largo de la puntada: 6 – 10 mm  
Largo de la puntada standard: 10 mm  
Diámetro efectivo del volante: 150 mm

Revoluciones: hasta 1400 puntadas/ minuto, dependiendo de los hilos, material y operación.

Nivel de ruido de la unidad referente al puesto de trabajo con una velocidad de 1400 RPM 75dB (A)  
Medición según DIN 45635-48 / ISO 10821  
Peso, neto 42 kgs

**80700 CD-1:** igual que 80700 CD, pero equipada con un cortador de cadeneta accionado neumáticamente y con sistema de presión y levantamiento neumático del transporte superior. Pié prensatelas con resorte neumático.

Capacidad de costura: hasta 18 mm  
Largo de la puntada: 6 – 12 mm

**80700CD1H:** Igual a 80700CD1, pero con un cortador caliente de cadeneta electroneumático, incorporado.

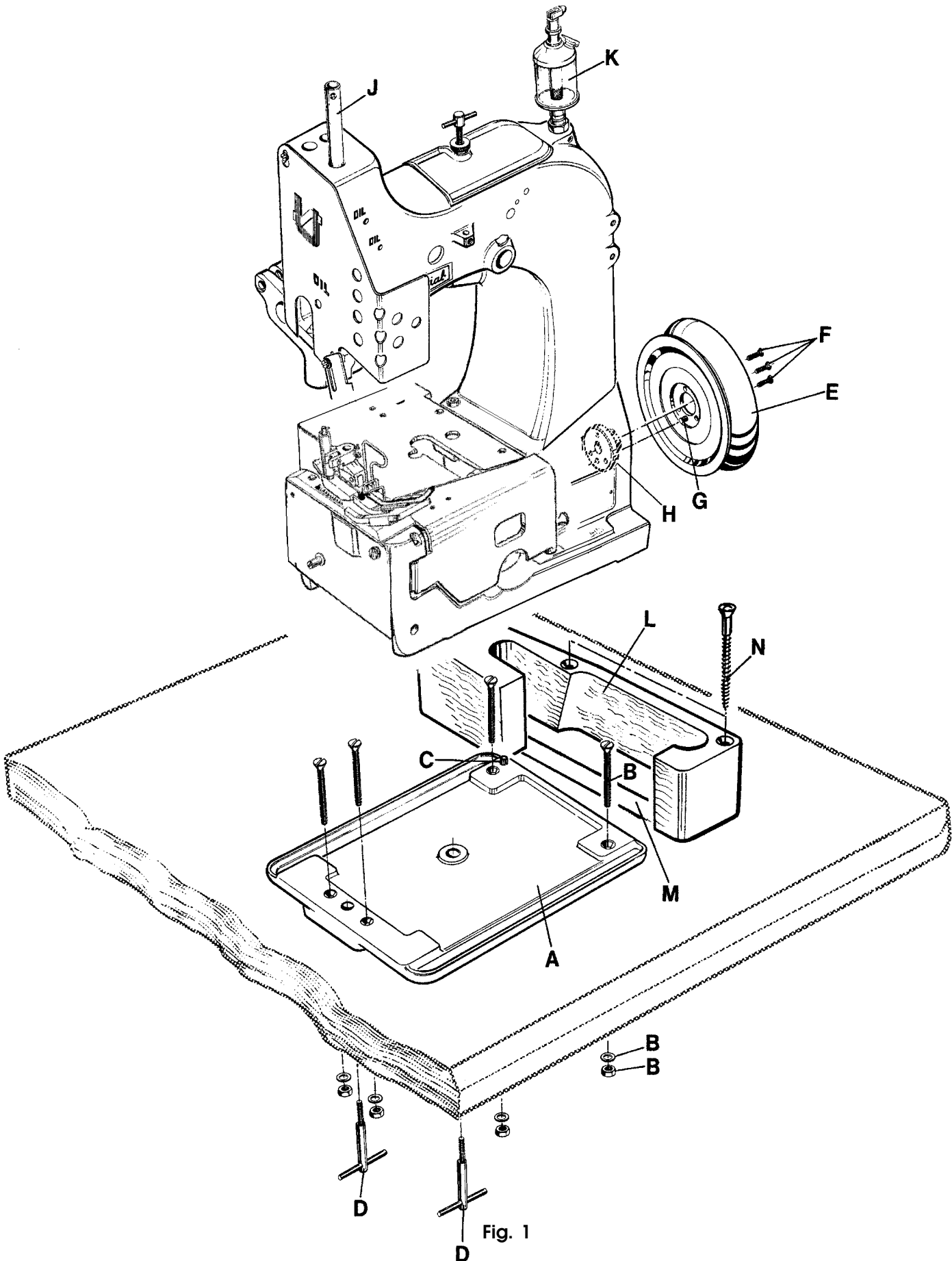
**80700 CD-2:** igual a 80700CD-1, sin cortador de cadeneta.

Presión de trabajo utilizando un montaje original de UNION SPECIAL con levantador electro-neumático de pie prensatela y transporte superior: 4 bar  
Consumo de aire comprimido: 10 NI/minuto (0,3 cu. Ft./min)

Utilize montajes de UNION SPECIAL para las máquinas descritas. Mesas y pedestales de UNION SPECIAL complementan las máquinas de coser a una unidad de coser y garantizan una operación segura y los niveles de ruido.

**INSTALLATION**

**INSTALACION**



**Fig. 1**



## INSTALLATION (continued)

1. Unpack the sewing machine and the accessories.
2. Mount the base plate (A, Fig. 1) with four screws, nuts and washers (B) in the provided holes on the table board.
3. Place the sewing machine on the base plate so that the roll pin (C) in the base plate engages with the right rear hole in the machine base.
4. Fasten the sewing machine with the two T-screws (D) on the base plate.
5. Place the V-belt, supplied with the sewing table, on the handwheel pulley.
6. Assemble the handwheel pulley (E) with three countersunk screws (F) to the sewing machine. Pin (G) must engage with the hole in hub (H).
7. Screw in needle bar guard (J).
8. Screw in sight feed oiler (K).
9. Align the handwheel belt guard (L) with the V-belt slot (M) in the table board and with the handwheel pulley and fasten it with two wood screws (N) on the table board.
10. Dismount motor belt guard. Place the V-belt around the motor pulley and slue the motor to tense the belt. The tension on the V-belt is correct, when with moderate finger pressure it will deflect approx. 10 mm (3/8 in.) midway between handwheel pulley on the sewing machine and motor pulley (see Fig. 2). Remount motor belt guard.

## INSTALACION (Continuación)

1. Desmpaque la máquina y los accesorios.
2. Monte la placa de base (A, Fig. 1) con los 4 tornillos, tuercas y arandelas (B) en los huecos ya listos en la tabla de la mesa.
3. Coloque la maquina sobre la base, de manera que el pasador de regulación (C) en la placa base, encaje en el hueco derecho trasero de la base de la máquina..
4. Asegure la máquina de coser con los 2 tornillos T (D) en la placa de base.
5. Coloque la correa en forma de V, en la rueda del volante.
6. Monte la rueda del volante (E) con los 3 tornillos remache (F) a la máquina de coser. El pasador (G) debe encajar en el hueco dentro de la rueda (H).
7. Atornille la barra de aguja (J).
8. Asegure la aceitera (K).
9. Aline el guarda correa del volante (L) con la perforación para la correa en la mesa (M) y con la rueda del volante y sujetelo con los 2 tornillos para madera (N) a la mesa.
10. Desmonte el guarda correa del motor. Coloque la correa en V alrededor del volante y ajuste el motor para tensar la correa. La tensión del la correa en V será lla correcta cuando ejerciendo presión moderada con el dedo ceda en aprox. 10mm (3/8 pulgada) en la mitad entre la rueda del volante en la maquina de coser y la rueda del motor (Ver Fig. 2). Coloque nuevamente el guarda correa del motor.

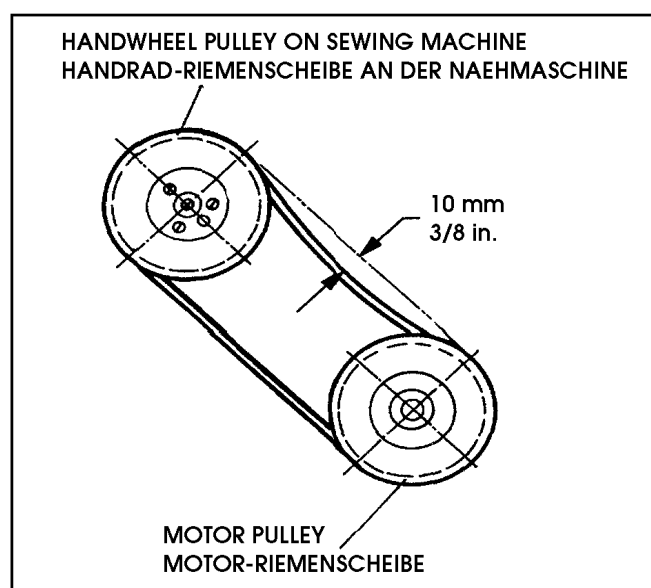
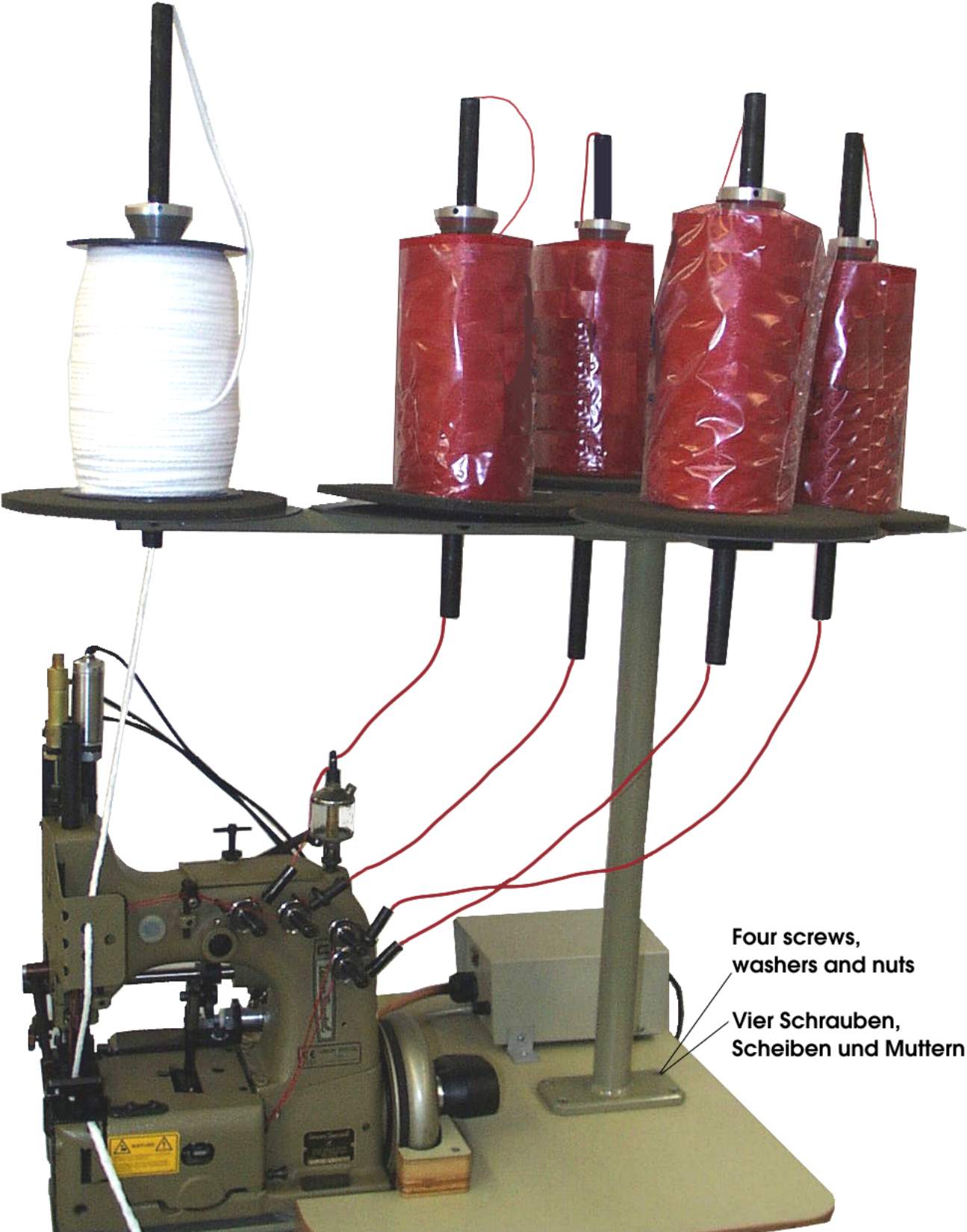


Fig. 2

93065D5



Four screws,  
washers and nuts

Vier Schrauben,  
Scheiben und Muttern

Fig. 3

## **INSTALLATION** (continued)

11. Hook the lifter chain to the lifter lever of the sewing machine and to the small treadle on the sewing table.
12. Mount the thread stand base with four screws on the right side of the table board and assemble the thread stand as shown in Fig. 3, see also pages 76 to 77.
13. Check the direction of rotation. The handwheel pulley must rotate clockwise (to the right), when viewed from the right end of the machine. Switch on the motor. Only shortly and very slightly depress the motor treadle and check the direction of rotation. Immediately release the treadle. Switch off and wait until the motor has stopped.

**CAUTION!** In case the direction of rotation has to be changed, the reversing of the polarity is only allowed to be done by a skilled electrician.



## **INSTALACION** (Continuación)

11. Enganche la cadena levantadora a la palanca levantadora de la máquina de coser y al pequeño pedal en la mesa de la máquina de coser.
12. Asegure la base del porta conos con los cuatro tornillos al lado derecho de la mesa de la máquina de coser y monte el porta conos como se enseña en la Fig. 3. Vea también las páginas 76 y 77.
13. Verifique la dirección de rotación. El volante debe girar en dirección del reloj (a la derecha), cuando es visto desde la parte derecha de la máquina. Encienda el motor. Presione ligeramente el pedal y chequee la dirección de rotación. Suéltelo inmediatamente. Apague el motor y espere hasta que se detenga totalmente.

**PRECAUCION** En el caso que la dirección de rotación deba ser cambiada, la reversión de la polaridad debe ser realizada por un electricista calificado.



ELECTRIC AND PNEUMATIC CONNECTIONS FOR MACHINE 80700C (Rear View)  
 ELEKTRISCHE UND PNEUMATISCHE ANSCHLÜSSE FÜR DIE MASCHINE 80700C (Rückansicht)

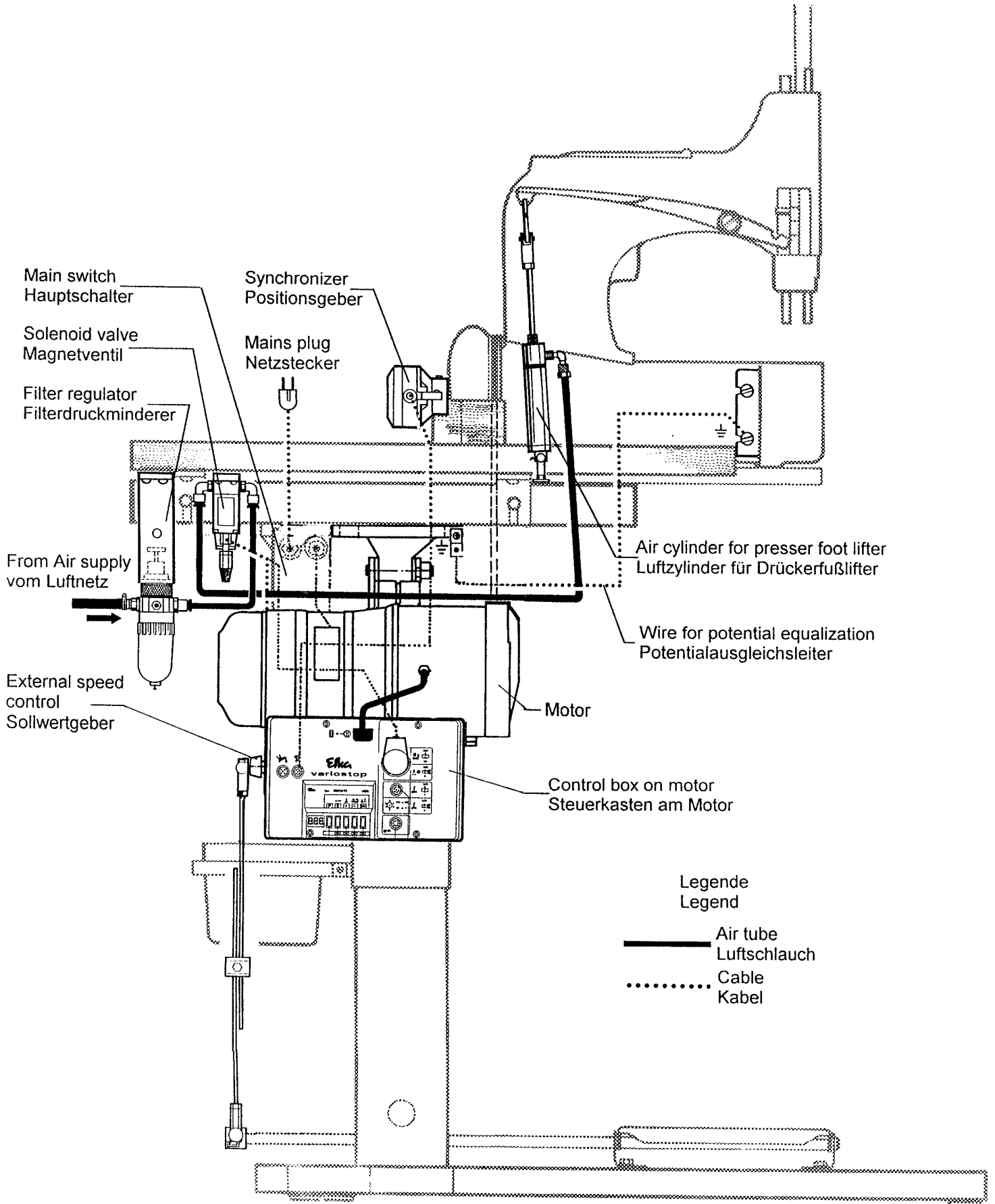


Fig. 4

ELECTRIC AND PNEUMATIC CONNECTIONS FOR MACHINE 80700CD (Rear View)  
 ELEKTRISCHE UND PNEUMATISCHE ANSCHLÜSSE FÜR DIE MASCHINE 80700CD (Rückansicht)

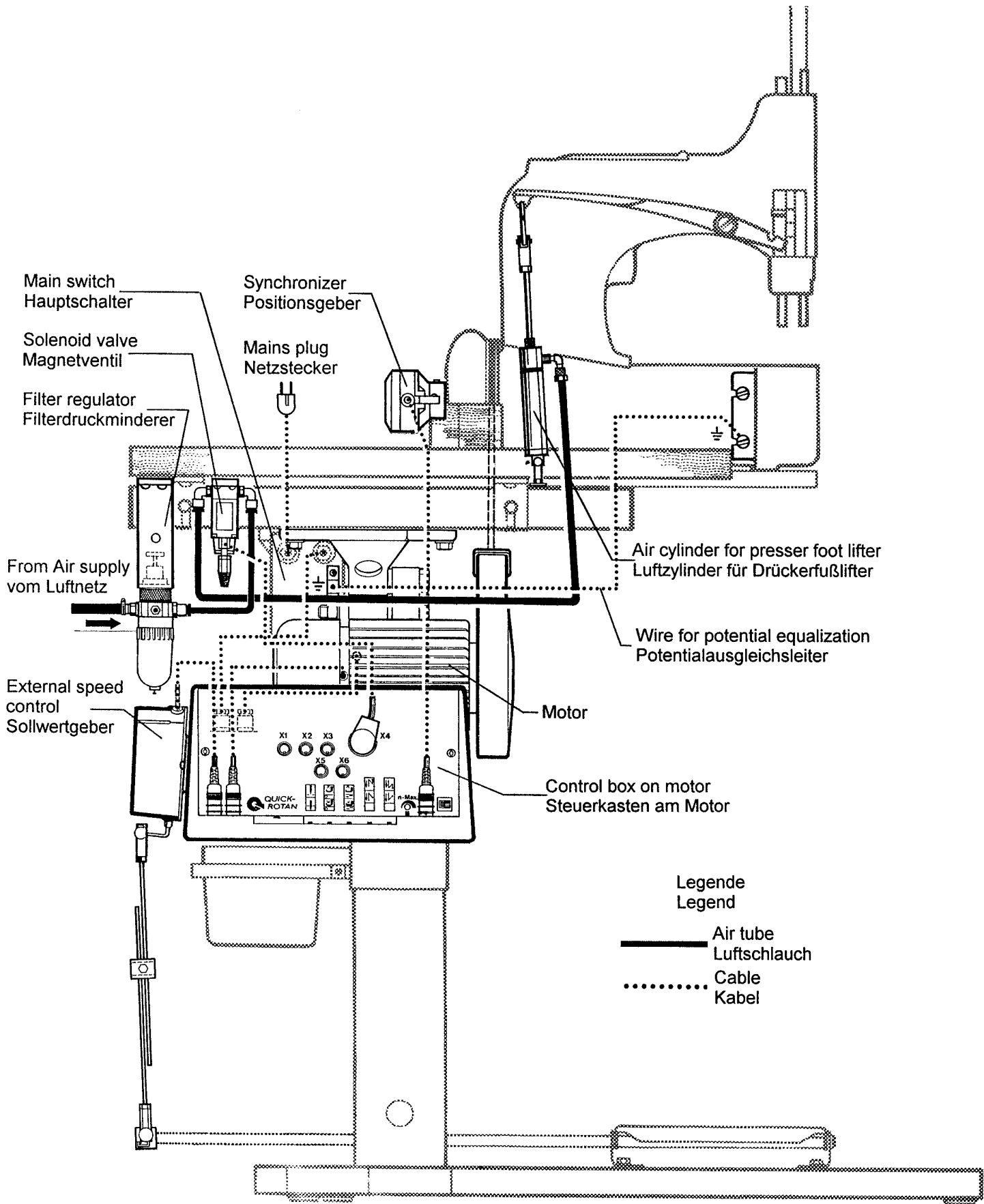


Fig. 5

ELECTRIC AND PNEUMATIC CONNECTIONS FOR MACHINE 80700CD1 (Rear View)  
 ELEKTRISCHE UND PNEUMATISCHE ANSCHLÜSSE FÜR DIE MASCHINE 80700CD1 (Rückansicht)

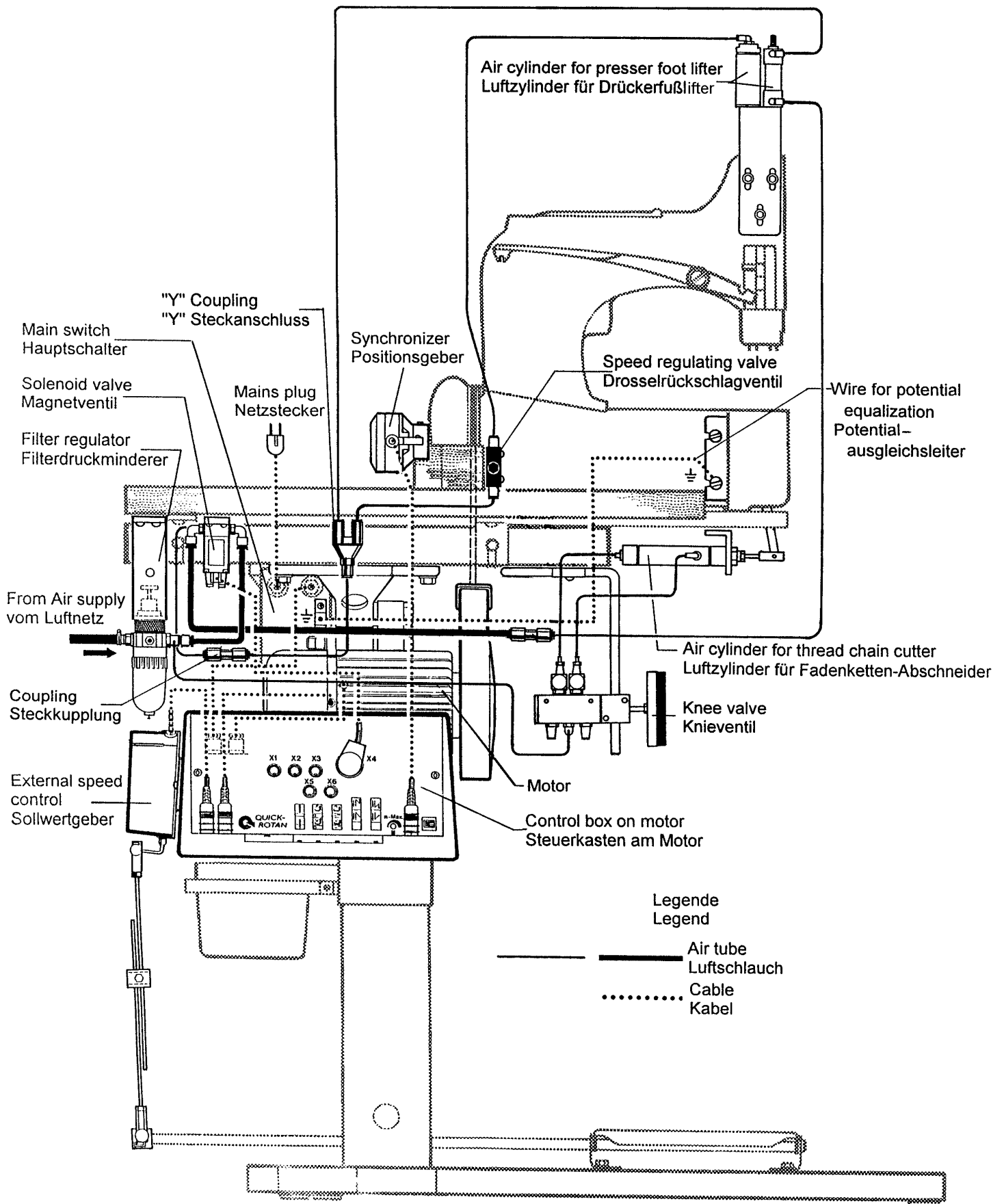


Fig. 6

ELECTRIC AND PNEUMATIC CONNECTIONS FOR MACHINE 80700CD2 (Rear View)  
 ELEKTRISCHE UND PNEUMATISCHE ANSCHLÜSSE FÜR DIE MASCHINE 80700CD2 (Rückansicht)

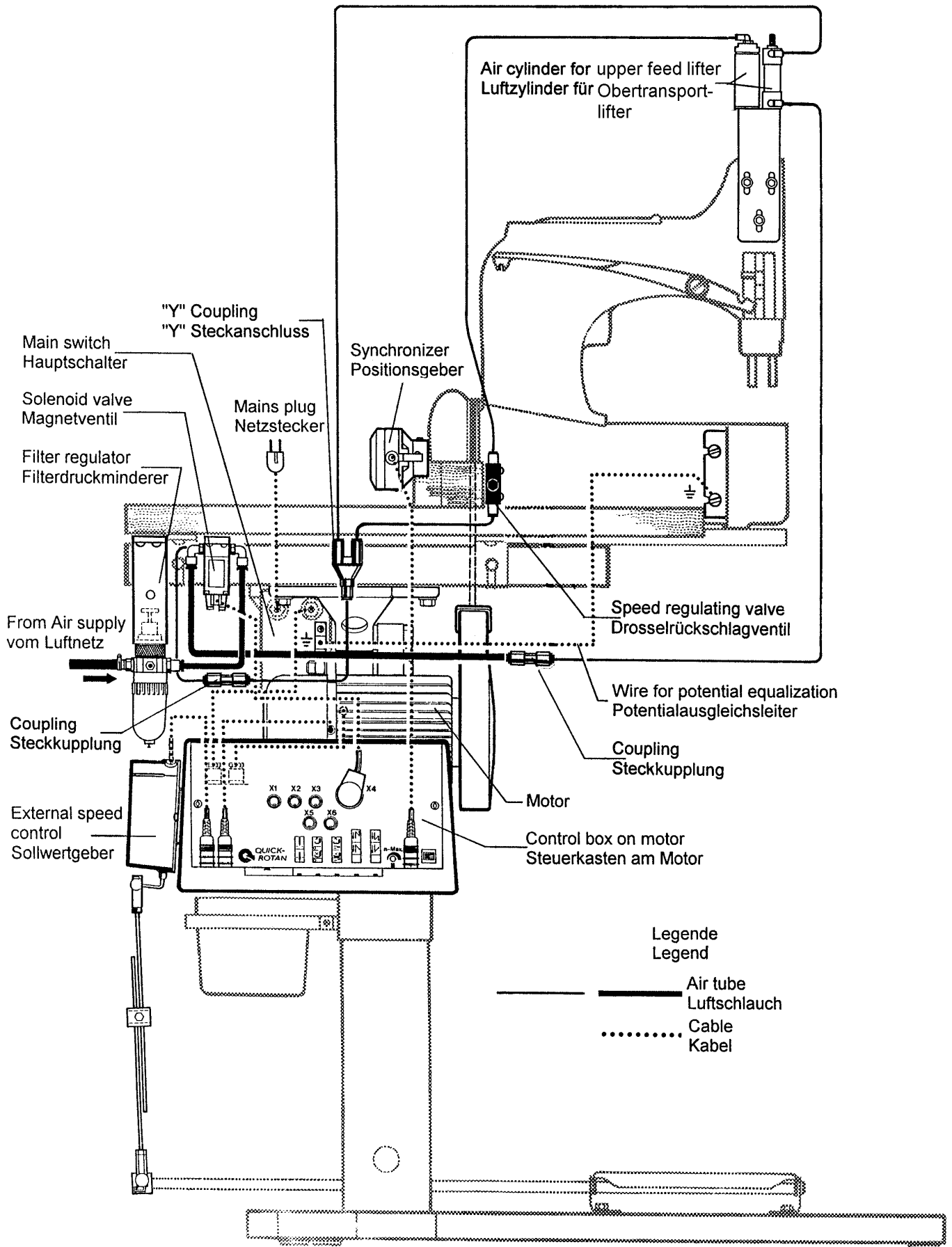


Fig. 7

**LUBRICATING**



Turn off main power switch before lubricating! When using clutch motors with or without actuation lock wait until motor has completely stopped.

**LUBRICACION**



Antes de lubricar, apague el interruptor principal. Con un motor de embrague sin freno espere hasta que el motor se detenga completamente!

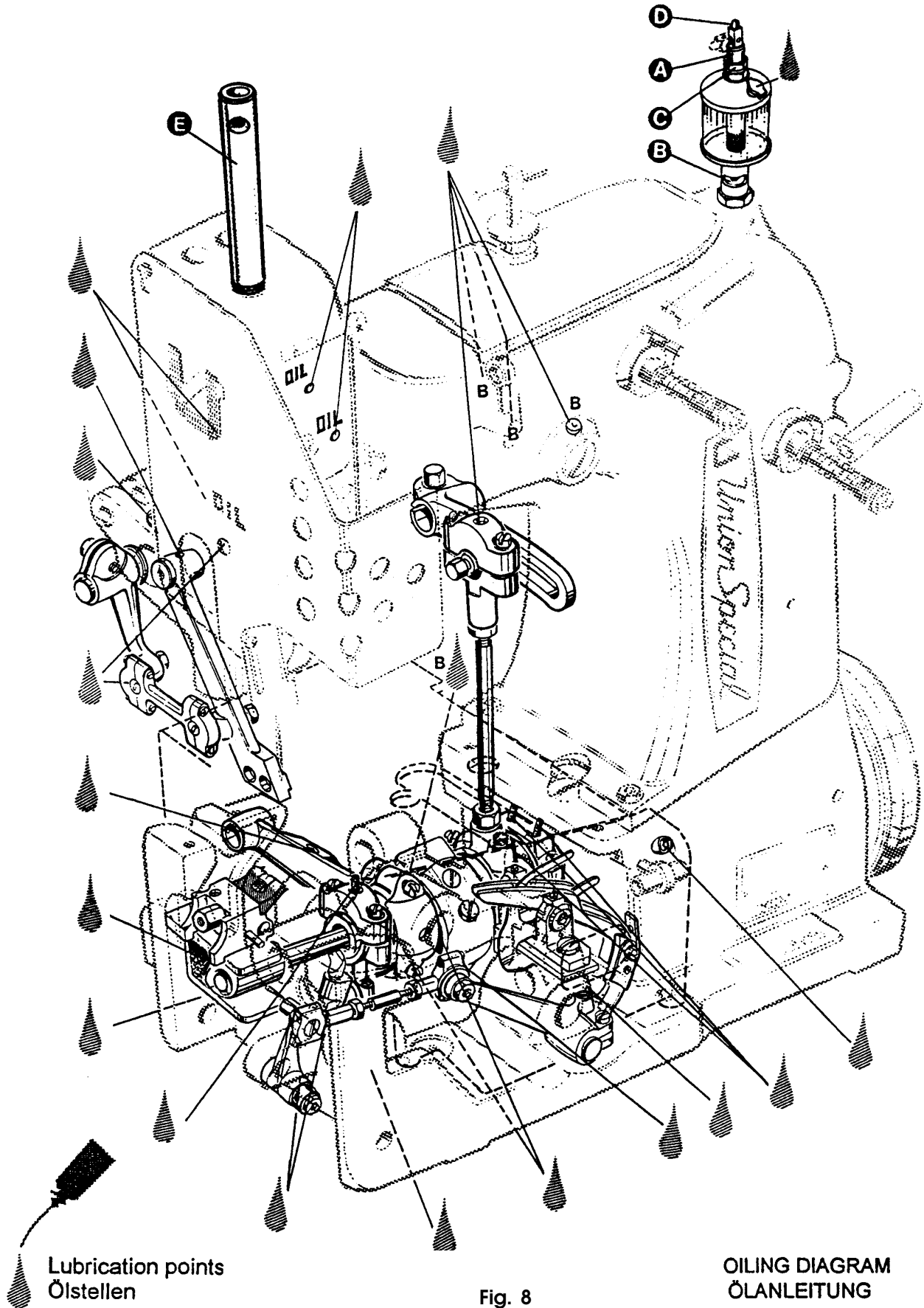


Fig. 8



## LUBRICATING (continued)

### PREPARING FOR OPERATING

Before operating a new machine for the first time, the sight feed oiler has to be adjusted. All lubrication points, indicated on the oiling diagram (Fig. 8), have to be oiled. For adjusting fill the sight feed oiler half-way with oil and turn the metering pin (A, Fig. 8) a little bit out and then turn it in, until there will flow two to three drops of oil per minute. This can be checked on the sight glass (B). Secure the setting of the metering pin with lock nut (C). Fill the oiler.

Repeat the oiling of a new machine after 10 minutes of operation!

When the machine is out of operation, the oil flow can be stopped by tilting lever (D).

**IMPORTANT! The oil flow has to be switched on again before operating the machine.**

For lubrication we recommend "Mobil Oil DTE Medium" or equivalent, which can be purchased from UNION SPECIAL in 1/2 liter containers under part number G28604L or in 5 liter containers under part number G28604L5.

### NEEDLES

Each needle has both a type and size number. The type number denotes the kind of shank, point, length, groove, finish and other details. The size number, stamped on the needle shank, denotes largest diameter of the blade, midway between shank and eye. Collectively, type and size number represent the complete symbol, which is given on the label of all needles packaged and sold by UNION SPECIAL.

The standard needle for machine Style 80700C is 9848G, Size 250/100.

The standard needle for machine Style 80700CD is 9848G, Size 300/120.

For sewing bags made of woven polypropylene tapes it is recommended to use needle type 9856T with Teflon coating.

Below are the descriptions and available sizes:

| Type No. | Description and sizes   |
|----------|---|
| 9848G    | Round shank, square point, double groove, spotted, chromium plated.<br>Sizes available: 150/060, 170/067, 200/080, 250/100, 300/120, 400/156. |
| 9856T    | Round shank, round point, double groove, spotted, Teflon coated.<br>Sizes available: 200/080, 250/100.  |

Selection of proper needle size is determined by size of thread used. Thread should pass freely through needle eye in order to produce good stitch formation.

To have needle orders promptly and accurately filled, an empty package, a sample needle or type and size number should be forwarded. Use description on label. A complete order would read:

100 needles, Type 9848G, Size 300/120.

## LUBRICACION (Continuación)

### INSTRUCCIONES DE OPERACION

Antes de poner en marcha una nueva máquina por la primera vez, hay que fijar y ajustar el engrasador cuentagotas. Lubrique todos los puntos indicados en el diagrama de lubricación (Fig. 8).

Llene el engrasador cuentagotas hasta la mitad con aceite y ajuste girando el pasador de la regulación (A, Fig. 8) en tal manera para que suministre aproximadamente dos gotas de aceite por minuto. Este ajuste se puede revisar a través del vidrio (B). Asegure la posición del pasador de la regulación con la contratuerca (C). Llene el engrasador cuentagotas con aceite.

Para máquinas nuevas, repita la lubricación después de diez minutos de operación.

Si la máquina no está operando se puede parar el flujo del aceite doblando la palanca (D, Fig. 8) de engrasador cuentagotas.

**Nota: El flujo de aceite tiene que ser restablecido antes de operar la máquina otra vez.**

Para la lubricación recomendamos „Mobil Oil DTE Medium“ o un aceite equivalente, que se puede pedir a UNION SPECIAL en contenedores de ½ litro bajo el número de referencia G28604L y en contenedores de 5 litros bajo el número de referencia G28604L-5.

### AGUJAS

Cada aguja tiene un número de sistema y un número del grosor. El número del sistema se refiere al tipo del cabo, de la punta, el largo, la ranura, superficie y otros detalles. El número del grosor, troquelado en el cabo, indica el grosor máximo de la caña, medido en la mitad de la distancia entre cabo y ojo de la aguja. El número del sistema y del grosor dan la descripción completa, que se encuentra en todos los empaques de agujas empacadas y vendidas por UNION SPECIAL.

La aguja standard para el modelo 80700 C es la 9848G 250/100.

La aguja standard para los modelos 80700 CD es la 9848G 300/120

Para coser sacos de cintas tejidas de polipropileno se recomienda agujas del tipo 9856T con un revestimiento especial para bajar la temperatura.

A continuación se encuentra la descripción y grosores disponibles:

| Tipo  | Descripción y grosores   |
|-------|--|
| 9848G | Cabo redondo, punta cuadrada, ranura doble, rebajo, cromada.<br>Grosores disponibles: 150/060, 170/067, 200/080, 300/120, 400/156    |
| 9856T | Cabo redondo, punta redonda, ranura doble, rebajo, revestimiento para bajar la temperatura<br>Grosores disponibles: 200/080, 250/100 |

La selección del grosor de la aguja está determinada por el hilo en uso. El hilo debe pasar libremente por el ojo de la aguja para garantizar una buena formación de la costura.

Para garantizar un despacho correcto y rápido les sugerimos enviarnos el empaque vacío de las agujas ó una aguja de muestra ó indicar el sistema con el grosor. Utilice la descripción de la etiqueta en el empaque de la aguja. Un pedido completo de agujas sería por ejemplo:

„100 agujas, tipo 9848G, Grosor 300/120“.

**THREADING DIAGRAM**

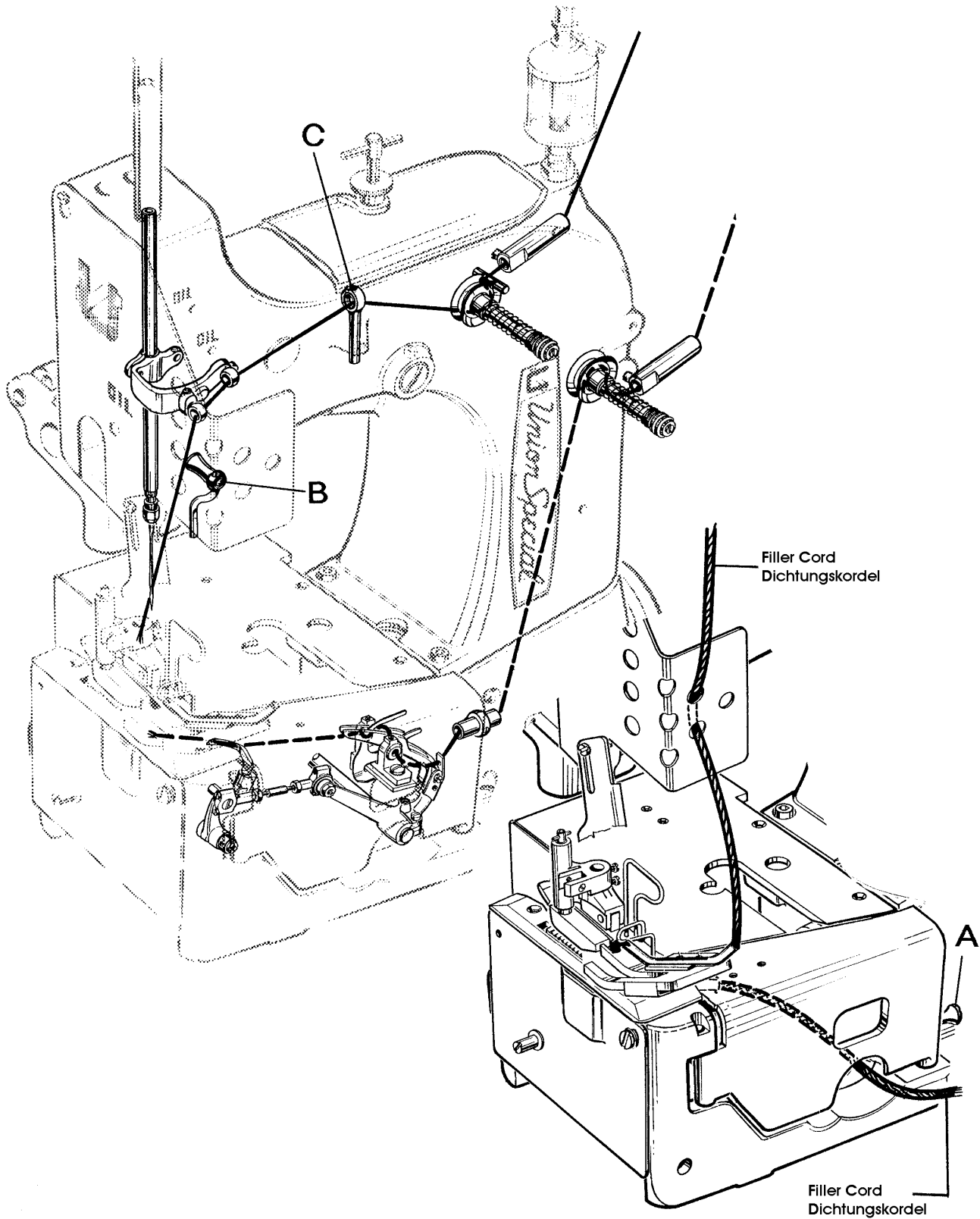
**CAUTION!**



Turn off main power switch before threading! When using clutch motors with or without actuation lock wait until the motor has completely stopped!

**ENHEBRAR**

**PRECAUCION!** Apague el interruptor principal antes de lubricar. Cuando utilice motor con clutch debe esperar hasta que el mismo se detenga totalmente.



**THREADING DIAGRAM FOR STYLES 80700C, C1, C1H, C2  
DIAGRAMA DE ENHEBRADO PARA MODELOS 80700C, C1, C1H, C2**

**Fig. 9**

**THREADING DIAGRAM**

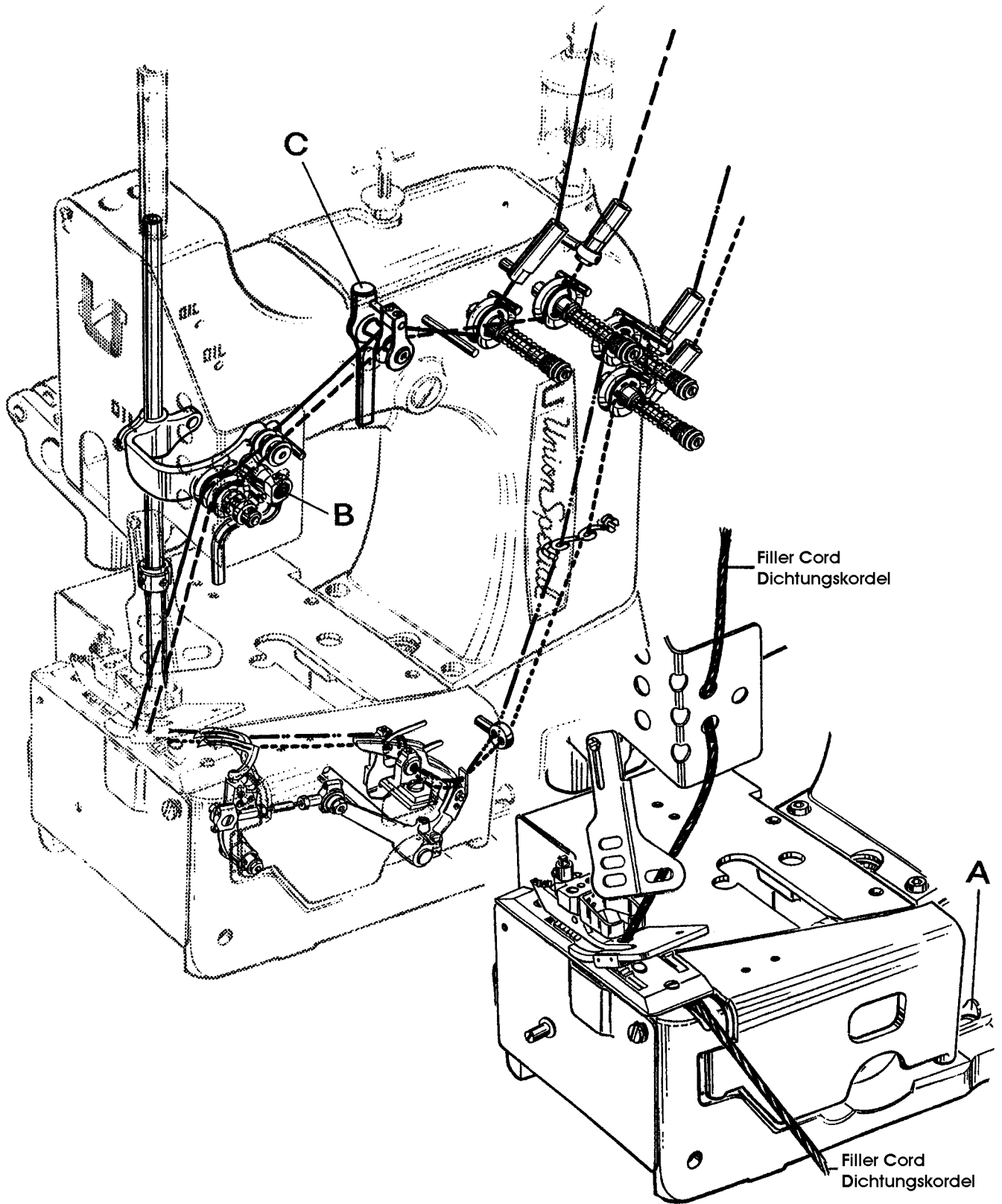
**ENHEBRAR**

**CAUTION!**



Turn off main power switch before threading! When using clutch motors with or without actuation lock wait until the motor has completely stopped!

**PRECAUCION!** Apague el interruptor principal antes de lubricar. Cuando utilice motor con clutch debe esperar hasta que el mismo se detenga totalmente.



**THREADING DIAGRAM FOR STYLES 80700CD, CD1, CD1H, CD2  
DIAGRAMA DE ENHEBRADO PARA MODELOS 80700CD, CD1, CD1H, CD2**

**Fig. 10**

## **OPERATING INSTRUCTIONS**

### **THREADING**

**CAUTION!** Turn off main power switch before threading! When using clutch motors with or without actuation lock wait until the motor has stopped!



Style 80700C is threaded as shown in Fig. 9  
Style 80700CD is threaded as shown in Fig. 10.

For threading the needle turn handwheel pulley in operating direction until the needle is in the upmost position. For looper threading open the hinge plate by lifting locking bolt knob (A, Figs. 9 and 10).  
When threading be sure the thread goes thru the front eyelet, over the take-up and thru the back eyelet before threading the looper (see also Fig. 23).  
Reclose hinge plate after threading.

### **OPERATING**

1. Switch on main power switch.
2. Without lifting the presser foot, place the fabric to be sewn as close as possible in front of the needle and to the right on the edge guide.

**CAUTION!** Remove the foot from the motor treadle to avoid inadvertently starting of the machine in case it is necessary to lift presser foot and upper feed dog by hand for aligning the fabric to be sewn!



3. Depress the motor treadle. The machine sews. Guide the fabric to be sewn.

**CAUTION!** Keep a security distance of approx. 100 mm (4 in.) between hand and sewing needle when guiding the fabric to be sewn!

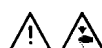


4. Release the motor treadle. The machine stops. Cut the thread chain at the trailing edge of the fabric and remove the fabric from the machine.

## **INSTRUCCIONES DE OPERACION**

### **ENHEBRADO**

**PRECAUCION!** Antes de enhebrar, apague el interruptor principal de la máquina. Con un motor de embrague sin freno, espere hasta que el motor se detenga completamente.



La máquina 80700C se enhebra como se muestra en Fig. 9

La maquina 80700CD se enhebra como se muestra en Fig. 10.

Para enhebrar la aguja gire el volante en sentido de la operación hasta que la aguja se encuentre en su posición superior.  
Para enhebrar el looper abra la tapa delantera levantando el tornillo de manivela (A, Figs. 9 y 10).  
Asegurese antes de enhebrar el looper que el hilo pase por el ojete delantero encima del alimentador del hilo del looper y por el ojete trasero (vea también Fig. 23).  
Cierre la tapa delantera otra vez.

### **OPERACION**

1. Active el interruptor principal.
2. Ponga las telas lo más cercano posible delante de la aguja y a la derecha a la guía tope, sin levantar el pie prensa-tela.

**PRECAUCION!!** Quite el pie del pedal del motor para no arrancar la máquina accidentalmente, si fuera necesario levante el pie prensa-tela y el transporte superior manualmente para guiar las telas.



3. Pise el pedal de motor hacia adelante. La máquina cose. Guíe las telas.

**PRECAUCION!** Mantenga una distancia de por lo menos 100 mm entre aguja y mano mientras guíe las telas!



4. Suelte el pedal del motor. La máquina se parará. Corte la cadeneta al final de las telas cosidas y quite las

## CHANGING THE NEEDLE(S)

**CAUTION!** Turn off main power switch before changing the needle! When using clutch motors with or without actuation lock wait until the motor has stopped!



Turn the handwheel pulley in operating direction until the needle is in its upmost position.

Unthread the eye of the needle to be changed.

Loosen needle clamp nut resp. screws (Figs. 9 and 10) for the needles and pull out the needle(s). Insert the shank of the new needle as far as it will go with the long groove of the needle facing to the front (toward the operator). Tighten the needle clamp nut resp. the screws securely. Thread the needle eye.

For the needle clamp nut use the single ended open jaw wrench part No. 21388 from the accessories of the machine.

## EDGE GUIDE

**CAUTION!** Turn off main power switch before setting edge guide. When using clutch motors with or without actuation lock wait until the motor has stopped!



## MAINTENANCE

**CAUTION!** Turn off main power switch before doing maintenance works! When using clutch motors with or without actuation lock wait until the motor has stopped!



## LUBRICATING AND CLEANING

The machines of class 80700 have to be cleaned and lubricated twice a day before morning and afternoon start on the lubrication points indicated on the oiling diagram (Fig. 8). The sight feed oiler has to be kept filled and should be adjusted so, that it feeds two to three drops of oil per minute. The oiler has to be refilled latest, when 2/3 of the oil are used up.

Also refer to section **LUBRICATING**.

## CAMBIO DE AGUJA(S)

**PRECAUCION!** Antes de cambiar la aguja, apague el interruptor principal de la máquina. Con un motor de embrague sin freno, espere hasta que el motor se detenga completamente!



Gire el volante en sentido de operación hasta que la aguja se encuentre en su posición superior. Saque el hilo del ojo de la aguja.

Suelte la tuerca fijadora de la aguja ó los tornillos (Fig. 2 y 2 A) y quite la(s) aguja(s). Inserte la(s) nueva(s) aguja(s) en tal manera que el cabo de la aguja toque el final de la barra de la aguja y la ranura de la aguja esté posicionada hacia adelante en dirección al operador. Apriete la tuerca ó los tornillos otra vez. Enhebre el hilo por el ojo de la aguja.

Utilice para la tuerca fijadora de la aguja la llave número 21388 de los accesorios de la máquina.

## GUIA TOPE

**PRECAUCION!** Antes de cambiar la guala TOPE, apague el interruptor principal de la máquina. Con un motor de embrague sin freno, espere hasta que el motor se detenga completamente!!



## MANTENIMIENTO

**PRECAUCION!** Antes de efectuar cualquier trabajo de mantenimiento, apague el interruptor principal de la máquina. Con un motor de embrague sin freno, espere hasta que el motor se detenga completamente!



## LUBRICACION Y LIMPIEZA

Las maquinas de la serie 80700 hay que limpiar dos veces al día - preferiblemente en la mañana y en la tarde antes de empezar la operación - y lubricar con aceite en los puntos indicados en el diagrama de lubricación (Fig. 8). Llene el engrasador cuentagotas hasta la mitad con aceite y ajuste girando el pasador de la regulación en tal manera para que suministre aproximadamente dos gotas de aceite por minuto.

Hay que rellenar el engrasador cuentagotas con aceite cuando se hayan consumido 2/3 de su contenido.

Tambien refiérase a la sección **LUBRICACION**.

## INSTRUCTION FOR ENGINEERS



Observe the **SAFETY RULES** when making adjustments!

Insert new needle(s)!

Refer to paragraph **CHANGING THE NEEDLE(S)** in section **OPERATING INSTRUCTIONS.**

### SETTING THE LOOPER(S)

Remove the presser foot, throat plate and feed dog, for convenient access to the machine. Loosen the screw (A, Fig. 11) in the feed bar (B) and push the feed bar needle guard (C) to the rear to avoid its contacting the needle(s) (D).

Set the looper connecting rod (E) so the distance (X, Fig. 12) between the centerlines of the two ball joints is 69.8 mm (2 3/4 in.). For adjustment loosen the two nuts (F, Fig. 11) and turn connecting rod (E) forward or backward as required to obtain specified dimension, retighten nuts (F).

**Note:** The left nut has a left hand thread.

Set the looper (G) so that the distance from the centerline of the needle (D) to the looper (G) is 7 mm (9/32 in.), when the looper is at its furthest position to the right. Looper gauge No. 21225-9/32 can be used advantageously in making this adjustment. For adjustment loosen screws (H) in the looper driver lever (J), reposition as required to obtain specified dimension and retighten screws (H) assuring that all end play is taken out of the looper drive lever rocker shaft. Check to insure a clearance of approx. 1 mm (.040 in.) between the point of the looper and the bed end cover when the looper is at its extreme left position. Should the looper strike the bed end cover, recheck the distance between centerlines of ball joints and the looper gauge distance as described above.

Rotate handwheel in operating direction so that the looper moves from right to left. The looper point should pass the back of the needle as close as possible without bending it to the front. For adjustment loosen screw (A, Fig. 12) in the looper eccentric fork (B) and turn looper rocker shaft (C) on the looper rocker with looper forward or backward as required. Retighten screw (A).

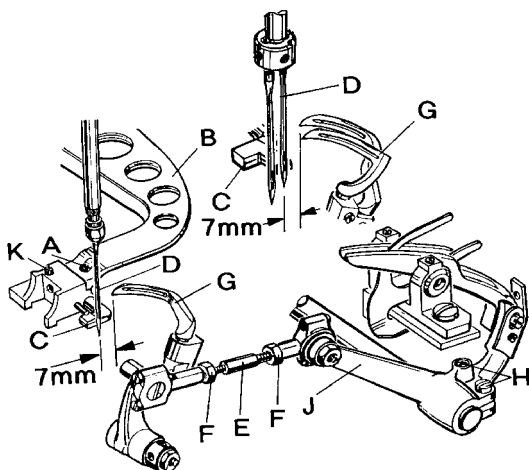


Fig. 11

## INSTRUCCIONES PARA MECANICOS



Preste atención a las **REGLAS DE SEGURIDAD** mientras realiza ajustes!

Coloque nueva aguja(s)!

Refiérase al paragrafo **CAMBIO DE AGUJA(S)** en la sección **INSTRUCCIONES DE OPERACION.**

### AJUSTE DEL LOOPER

Quite el pie prensa tela, la placa de la aguja y el diente de arrastre para tener mejor acceso a la maquina. Suelte el tornillo (A, Fig.11) en la barra de alimentación (B) y mueva el guarda aguja (C) en la barra de alimentación hacia atrás para evitar que tenga contacto con la aguja (D).

Ajuste la barra del looper (E) para que la distancia (X, Fig. 12) entre los centros de las juntas tenga una distancia de 69,8 mm (2 3/4"). Para ajustarlo suelte las dos tuercas (F, Fig. 11) y gire la barra (E) hacia adelante o hacia atrás para conseguir la distancia requerida. Apriete nuevamente las tuercas (F).

**NOTA:** La tuerca izquierda tiene una rosca izquierda.

Ponga el looper (G) de manera tal que la distancia entre el medio de la aguja (D) al looper (G) sea de 7 mm (9/32) cuando el looper se encuentre en su posición a la extrema derecha. El calibre P/P No. 21225-9/32 puede ser utilizado para un ajuste preliminar. Para ajustar suelte los tornillos (H) en la palanca (J) del looper, mueva la palanca para obtener la distancia requerida y apriete los tornillos (H), asegurando que la barra del accionamiento del looper no tenga juego. Asegure que haya una distancia de aprox. 1 mm (.040") entre la punta del looper y la tapa final de la maquina cuando el looper se encuentre en su posición de la extrema izquierda. Si el looper tocaría la tapa, revise otra vez la distancia entre los centros de las juntas y la distancia entre el looper y la aguja como se ha descrito anteriormente.

Gire el volante en sentido de operación para que el looper se mueva desde la derecha hacia la izquierda. La punta del looper debería pasar muy cerca detrás de la aguja sin tocarla. Para lograr este ajuste debería soltar el tornillo (A, Fig. 12) en la horquilla excéntrica (B) del looper y girar el eje del looper (C) hacia adelante o hacia atrás. Apriete

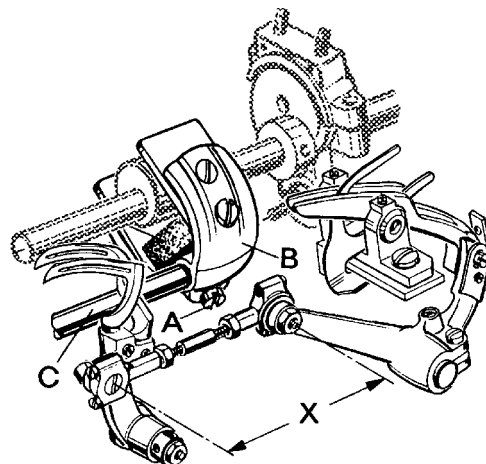


Fig. 12

### SETTING HEIGHT OF NEEDLE BAR

Remove the face cover on machine arm. Rotate handwheel in operating direction until the looper point, moving to the left, projects 1 to 1.5 mm (.040 to .060 in.) left of the needle (see Fig. 13). Lower edge of looper and upper edge of needle eye must be flush in this position. If adjustment is necessary, loosen clamp screw (A, Fig. 14) in the needle bar connection and move the needle bar up or down, as required. Retighten screw (A) and remount face cover.

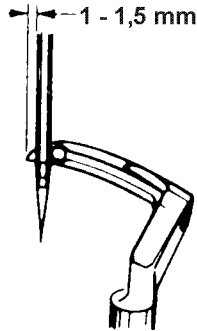


Fig. 13

### AJUSTE DE LA BARRA DE AGUJA

Remueva la tapa frontal en el brazo de la maquina. Gire el volante de la maquina en sentido de operación hasta que la punta del looper pase 1 a 1,5 mm (.040" a .060") la aguja (vea Fig. 13). En esta posición el borde inferior del looper tiene que encontrarse en el limite superior del ojo de la aguja. Si se requiere ajuste, suelte el tornillo (A, Fig. 14) en la conexión de la barra de la aguja y mueva la barra (B) hacia arriba o hacia abajo como requerido. Apriete el tornillo (A) y ponga la tapa frontal otra vez.

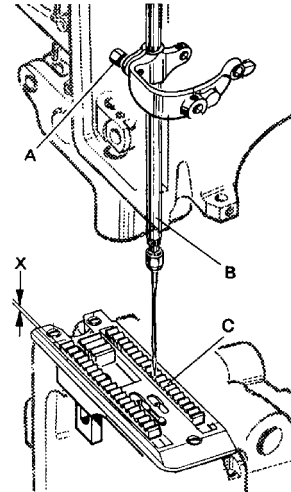


Fig. 14

### SETTING THE LOWER FEED DOG

At highest point of feed dog travel, the lower feed dog (C, Fig. 14) should be set so that the rear teeth project their full depth (X, Fig. 14) above the throat plate surface. For setting remove the lower feed dog and adjust the supporting screw (K, Fig. 11) on the top to the feed bar to the required height. Remount the lower feed dog. After loosening screws (A, Fig. 15) rear in the feed rocker (B) the feed bar with feed dog can be moved laterally to center the feed dog in the throat plate slots, if required. Retighten screws (A).

Also refer to paragraph **SETTING THE UPPER FEED DOG.**

### AJUSTE DEL DIENTE ALIMENTADOR INFERIOR

En el punto mas alto del recorrido del alimentador, los dientes del alimentador inferior (C, Fig. 14) deberían sobrepasar la placa de la aguja por la altura completa de los dientes (X, Fig. 14). Para lograr este ajuste remueva el alimentador y ajuste el tornillo de soporte (K, Fig. 11) en la parte superior de la barra de la alimentación a la altura requerida. Monte el alimentador otra vez. Después de haber soltado los tornillos (A, Fig. 15) en el marco del transporte (B), la barra de alimentación con el alimentador puede ser movido lateralmente para centrar el alimentador en las ranuras de la placa de la aguja, si haga falta. Apriete los tornillos (A).

Vea también **AJUSTE DEL DIENTE SUPERIOR.**

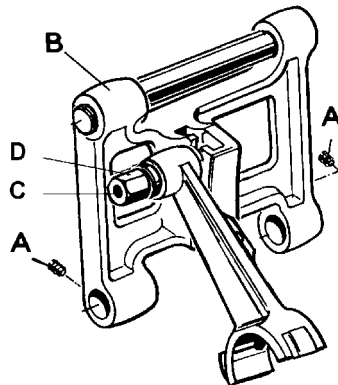


Fig. 15

## MOUNTING AND SETTING THE PRESSER FOOT

Remove the needle and rotate handwheel until the feed dog is below the throat plate. Depress the presser foot lifter lever and insert the presser foot in the two presser bars (L and R, Fig. 16). The left presser bar (L) should only engage with its pivot in the opening of the presser foot shank.

Loosen the two lock nuts (A, Fig. 16) and align with the two set screws (B), the needle slot in the presser foot with the needle slot in the throat plate. Secure this setting with the two lock nuts (A).

**NOTE:** The two set screws (A) should just contact the pivot of the left presser bar (L) but not be tightened. Now tighten the two set screws (C) right in the presser foot shank on the right

## AJUSTE DEL PIE PRENSATELAS

Remueva la aguja y gire el volante hasta que el alimentador se encuentre debajo de la placa de la aguja. Presione la palanca del levantador del pie prensateLAS e inserte el pie prensateLAS en las barras (L y R, Fig. 16). La barra izquierda (LR) debería entrar solamente con el pivote en la apertura del pie prensateLAS.

Aflobe las dos tuercas (A, Fig. 16) y alinee con los dos tornillos (B) el hueco de la aguja en el pie prensa tela contra el hueco de la aguja en la placa de la aguja. Asegure este ajuste con los dos tornillos (A).

**NOTA:** Los dos tornillos (A) deberían tocar la barra del prensa tela (L) pero no estar apretados. Apriete ahora los dos tornillos (C) al lado derecho del tronco del pie prensa tela. Inserte la aguja otra vez.

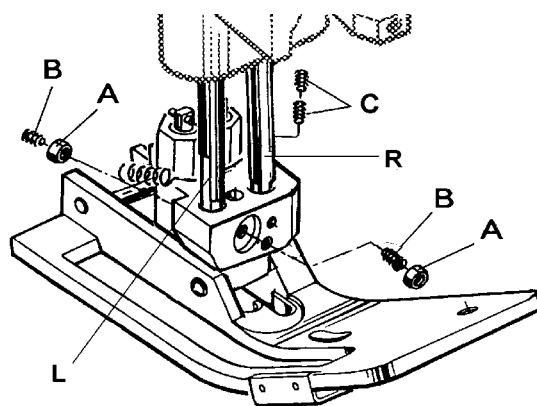


Fig. 16

## SETTING THE STITCH LENGTH

Stud (C, Fig. 15) for setting the stitch length is accessible from the outside.

The length of the stitch can be adjusted by raising or lowering the stud (C, Fig. 15) in the segment slot of the feed rocker (B). Lowering stud (C) will lengthen the stitch, raising the stud will shorten the stitch. After loosening nut (D), stud (C) can be moved accordingly. When the desired stitch length is obtained, retighten nut (D).

**NOTE:** Any change in stitch length will necessitate a corresponding change in the needle guard setting!

## SETTING THE NEEDLE GUARD

The needle guard (C, Fig. 11) has to be set so, that it just contacts the needle at its most forward point of travel, without deflecting it.

Loosen screw (A, Fig. 11) in the feed bar (B) and adjust the needle guard (C) accordingly. Retighten screw (A).

## AJUSTE DEL LARGO DE LA PUNTADA

El perno (C Fig. 15) para el ajuste del largo de la puntada se accesa desde afuera.

El largo de la puntada puede ser variado subiendo o bajando el perno (C, Fig. 15) en la ranura del marco del transportador. Bajando el perno (C) alarga la puntada, subiendo el perno acorta la puntada. Después de aflojar la tuerca (D) se puede mover el perno (C) respectivamente. Apriete la tuerca (D) otra vez después de haber fijado el largo de la puntada.

**NOTA:** Después de cada cambio en el largo de la puntada, se debe ajustar el guarda aguja!

## AJUSTE DEL GUARDA AGUJA

Hay que ajustar el guarda aguja (C, Fig. 11) para que toque en la posición más avanzada de recorrido la aguja pero no la desvíe.

Afloe el tornillo (A, Fig. 11) en el marco del porta transporte



## SETTING THE UPPER FEED DOG

Assemble the upper feed dog (B, Fig. 17). The upper feed dog should not push against the front or rear end when moving in the slots of presser foot (C). Simultaneously the upper feed dog (B, Fig. 18) should be positioned so that the tips of its teeth engage with the tooth spaces of the lower feed dog (A), without contacting it. When the lower feed dog (A) is in its highest and the upper feed dog (B) in its lowest point of travel, there must be a small gap between both feed dogs. The feed travel of the upper and the lower feed dog should be synchronous.

For setting the upper feed dog with respect to the slot ends in the presser foot and the tooth spaces of the lower feed dog, loosen screw (D, Fig. 17) and turn drive lever (E) accordingly to the front or rear. Retighten screw (D).

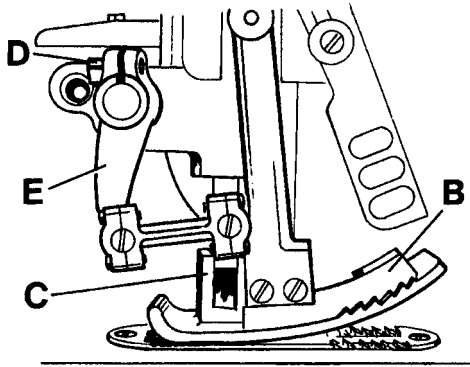


Fig. 17

## AJUSTE DEL DIENTE ALIMENTADOR SUPERIOR

Coloque el diente alimentador superior (B, Fig. 17). El diente alimentador superior no debe chocar contra los extremos delantero y traseros durante su movimiento en las ranuras del pie prensatelas. Simultáneamente el diente alimentador superior (B, Fig. 18) tiene que ser ajustado de tal manera que la punta de sus dientes coincidan con los espacios entre los dientes del alimentador inferior (A) sin tocarlo. Cuando el alimentador inferior (A) está en su posición más alta y el diente alimentador superior (B) en su posición más baja, todavía debería haber una distancia mínima entre los dos transportadores. Los recorridos de ambos dientes alimentadores (superior e inferior) tiene que ser sincronizado.

Para ajustar el diente alimentador superior con respecto a los extremos de las ranuras en el pie prensatelas y los espacios entre los dientes del diente alimentador inferior, hay que soltar el tornillo (D, Fig. 17) y girar la palanca de accionamiento (E) hacia adelante o atrás respectivamente. Apriete de nuevo el tornillo (D).

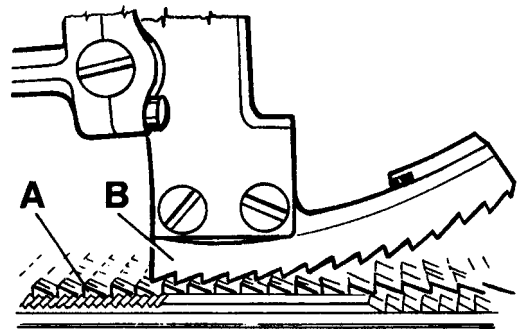


Fig. 18

For setting the small gap between the feed dogs loosen nut (F, Fig. 19). Turning in screw (G) increases the gap, turning it out decreases the gap. Retighten nut (F). For matching the upper feed dog travel with the lower feed dog travel loosen screw (A, Fig. 20). Moving the ball link in the slot of rocker lever (B) to the front decreases the upper feed dog travel, moving it to the rear increases the travel. Retighten screw (A).

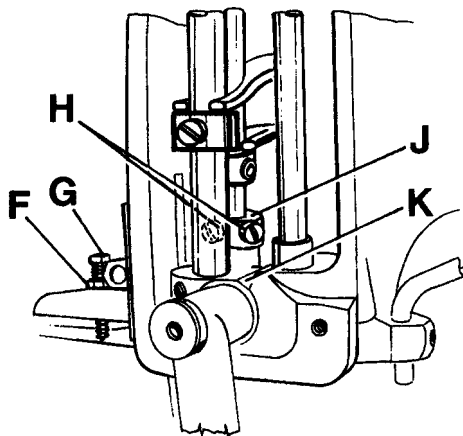


Fig. 19

Para ajustar la distancia entre los dos dientes alimentadores, suelte la tuerca (F, Fig. 19). Apretando el tornillo (G) aumenta la distancia, aflojándolo disminuye la distancia. Apriete la tuerca (F) otra vez. Para sincronizar el recorrido del transporte superior con el recorrido del transporte inferior hay que aflojar el tornillo (A, Fig. 20). Moviendo la junta esférica en la ranura de la palanca de accionamiento hacia delante disminuye el recorrido del transporte superior, moviéndola hacia atrás aumenta el recorrido. Apriete el tornillo (A) otra vez.

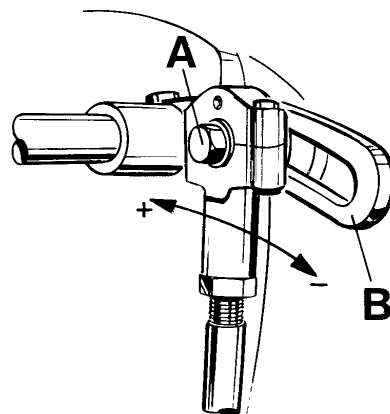


Fig. 20

**HINT:** In general the travels of lower and upper feed dog are set equally. Depending on the fabric to be sewn however, it may be necessary to set a slightly longer upper feed dog travel in order to get a proper end matching of the fabric plies.  
Also refer to paragraph **SETTING THE STITCH LENGTH.**

**NOTA:** Normalmente se ajustan recorridos iguales para el transporte inferior y el superior. Dependiendo del material que se va a coser podría ser necesario alargar el recorrido del transporte superior para compensar un desplazamiento de las telas.  
Vea también al capítulo **AJUSTE DEL LARGO DE LA PUNTADA.**

### **SETTING THE LIFT MOTION OF THE UPPER FEED DOG**

On the return travel, the upper feed dog should lift so high that no fabric will be pulled against the sewing direction. The motion should be set so that the rear four teeth of the upper feed dog (B, Fig. 17) remain approx. 1/3 of their height in the presser foot slots when lifting.

For adjustment loosen the two screws (H, Fig. 19) and raise the supporting yoke (J) when the upper feed dog should lift more, or lower it when it should lift less. Retighten screws (H).

On request an alternating upper feed is also available.

### **PRESSER FOOT PRESSURE**

Styles 80700C, CD

Rotate handwheel until the lower feed dog is below the throat plate. Loosen knurled nut (A, Fig. 21) and turn out T-screw (B) until it does not exert any pressure on the leaf springs. In this position, the pressure exerted on the presser foot should be so strong that the presser foot bottom rest squarely on the throat plate.

By relocating the collars (C, Fig. 22) which serve as a leaf spring rest, on the left and right presser bar, the pressure can be changed. Raising the collars increases the pressure, lowering the collars decreases it.

The presser foot lift is limited with the upper stop collar (D, Fig. 22) on the right presser bar. When the needle is in its lowest position and the presser foot is lifted with the presser foot lifter lever, the needle holder should not contact the presser foot.

Make sure that both presser bars move up and down freely without binding.

### **MOVIMIENTO DE ELEVACION DEL DIENTE SUPERIOR**

En su movimiento de regreso, el diente alimentador superior debería moverse tan alto que ningún material sea arrastrado hacia la dirección de costura. El movimiento debe ser ajustado de manera tal que los últimos 4 dientes traseros del diente alimentador superior (B, Fig. 17) mantengan aproximadamente 1/3 de su altura de las ranuras del pie prensatelas cuando se levanta.

Para ajuste, suelte los dos tornillos (H, Fig. 19) y levante el soporte (J) cuando el diente alimentador superior deba subir más, o bájelo cuando deba bajar más. Asegure los tornillos (H).

Bajo pedido un diente alimentador superior alternativo también está disponible.

### **PRESION DEL PIE PRENSATELAS**

Estilos 80700C, CD

Gire el volante hasta que el transporte inferior se encuentre debajo de la plancha de la aguja. Afloje la tuerca (A, Fig. 21) y afloje el tornillo (B) hasta que no haga más presión contra los muelles. En esta posición la presión al pie prensa-tela debería ser tal que la planta del pie prensa-tela y la parte delantera de la lengüeta del pie prensa-tela se apoyen plano en la plancha de la aguja.

Regulando los anillos (C, Fig. 22) en la barra derecha e izquierda del pie prensa-tela, que sirven como soporte para los muelles, se puede variar la presión. Subiendo los anillos aumenta la presión, bajándolos disminuye la presión.

La elevación del pie prensa-tela se limita con el anillo de ajuste (D, Fig. 22) en la parte superior de la barra derecha del pie prensa-tela. Cuando la aguja está en su posición más baja y el pie prensa-tela levantado el porta-aguja no debe tocar el pie prensa-tela.

Now turn in T-screw (B, Fig. 21) until the necessary presser foot pressure for proper feeding is exerted (determine by sewing tests). Secure this setting with the knurled nut (A) which simultaneously fastens the upper arm cover. Remount the face cover and the finger guard.

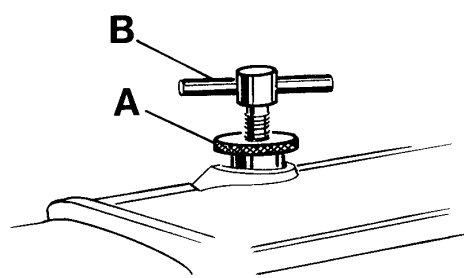


Fig. 21

#### NEEDLE THREAD TAKE-UP

Basically the needle thread take-up roller (B, Figs. 9 and 10) located left on the upper bed casting under the face cover, is set in the middle of its shaft.

In case more needle thread should be pulled off for a bigger needle thread loop (depending on thread and fabric), raise the needle thread take-up roller accordingly.

Fasten the needle thread guide (C, Figs. 9 and 10), located on the top of the upper bed casting, approx. in the middle of its shank.

#### THREAD TENSION

Regulate the tension on the threads so that uniform stitches are produced.

In general the tension applied to the needle thread is slightly higher than the tension applied to the looper thread.

Turning the tension nuts clockwise increases the tension, turning counterclockwise decreases the tension.

Ahora apriete el tornillo (B, Fig. 21) hasta que haya suficiente presión al pie prensatela para el transporte de la tela (compruebe con ensayos de costura). Asegure esta posición con la tuerca (A), con la cual se fija simultáneamente la tapa superior en el brazo de la máquina. Coloque otra vez la tapa lateral en el brazo y el protector de los dedos.

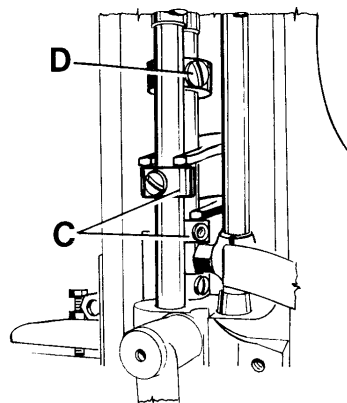


Fig. 22

#### ALIMENTACION DEL HILO DE LA AGUJA

Generalmente el rodillo del alimentador del hilo de la aguja (B, Figs. 9 y 10), que está situado en la parte delantera izquierda del brazo debajo de la tapa frontal, debería estar fijado en la mitad de su mango.

En el caso que se necesite más hilo para crear un lazo de hilo más grande (dependiendo del hilo y tela) tiene que subir el rodillo adecuadamente.

Fije el guía hilo (C, Fig. 2 y 2 A), que está situada en la parte delantera superior del brazo, aproximadamente en la mitad de su mango.

#### TENSION DE LOS HILOS

Regule la tensión de los hilos de tal manera que se logre una formación uniforme de la costura.

Normalmente el hilo de la aguja tiene más tensión que el hilo del looper.

Girar las tuercas del tensor en sentido de reloj aumenta la tensión, girar en sentido contra el reloj disminuye la

## LOOPER THREAD TAKE-UP

On the two thread double locked stitch machines, the height of the looper thread take-up (A, Fig. 23) is set so that the cast-off hook (C) forces the looper thread over the corner (B) of the looper thread take-up (A) at the time the point of the descending needle is flush with the lower edge of looper or projects up to 1 mm (0.40 in.) below the lower edge of looper.

Draw the looper thread into the machine, rotate handwheel in operating direction and note the position of the needle point to lower edge of looper at the time the cast-off (C) forces the looper thread over the corner (B). For setting the looper thread take-up loosen screw (D, Fig. 23). When the needle point is positioned above the lower edge of looper, the looper thread take-up (A) has to be raised accordingly. When the needle point is positioned more than 1 mm (.040 in.) below the lower edge of looper the looper thread take-up (A) has to be lowered accordingly. Retighten screw (D).

## ALIMENTACION DEL HILO DEL LOOPER

En las máquinas de costura de doble cadeneta de dos hilos se ajusta la altura del alimentador del hilo del looper (A, Fig. 23) de tal manera que el gancho del alimentador del hilo del looper (C) suelte el hilo sobre el canto (B) del alimentador (A) en el momento cuando la punta de la aguja coincide con el borde inferior del looper.

Enhebre el hilo del looper, gire el volante en sentido de operación y memorice la posición de la punta de la aguja referente al looper en el momento cuando el gancho del alimentador (C) suelte el hilo sobre el canto (B). Para ajustar el alimentador del hilo del looper suelte el tornillo (D, Fig. 23). Si la punta de la aguja se encuentra por encima del borde inferior del looper, hay que ajustar el alimentador (A) hacia arriba. Si la punta de la aguja se encuentra más que 1 mm por debajo del borde inferior del looper, hay bajar el alimentador adecuadamente. Apriete el tornillo (D) otra vez.

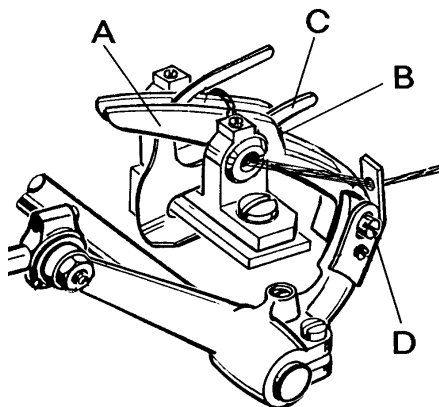


Fig. 23

## SETTING THE THREAD CHAIN CUTTING KNIVES

Styles 80700C, C1, CD, CD1

Set the stationary knife (A, Fig. 24) so that its tip is flush with the supporting surface for the throat plate on the bed casting.

Fasten the movable knife (B) in the knife lever so that its tip moves freely .012 to .020 in. (0.3 - 0.5 mm) below the underside of the throat plate and its cutting edge overlaps the cutting edge of the stationary knife by .040 in. (0.5 mm).

## AJUSTE DEL CORTADOR DE CADENETA DE LOS HILOS

Estilos 80700C, C1, CD, CD1

Ajuste la cuchilla fija (A, Fig. 24) de tal manera que su punta coincida con la superficie de la cama, en la cual reposa la placa de la aguja.

Coloque la cuchilla móvil (B) de tal manera en la palanca de la cuchilla, para que su punta pase libremente aproximadamente de 0,3 hasta 0,5 mm por debajo de la

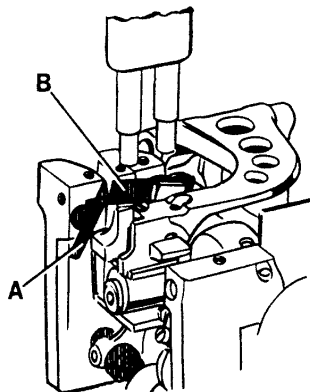


Fig. 24

## SETTING THE TIME RELAYS IN THE SWITCH BOX OF HOT THREAD CHAIN CUTTER

Styles 80700C1H, CD1H

The switch box includes two time relays marked K2T and K4T.

Set the heat up periode for the knife for hot cutter on relay K2T to approximately 3 seconds.

Choose the time delay between two cutting operations on relay K4T. Recommended delay should be set to approximately 10seconds.

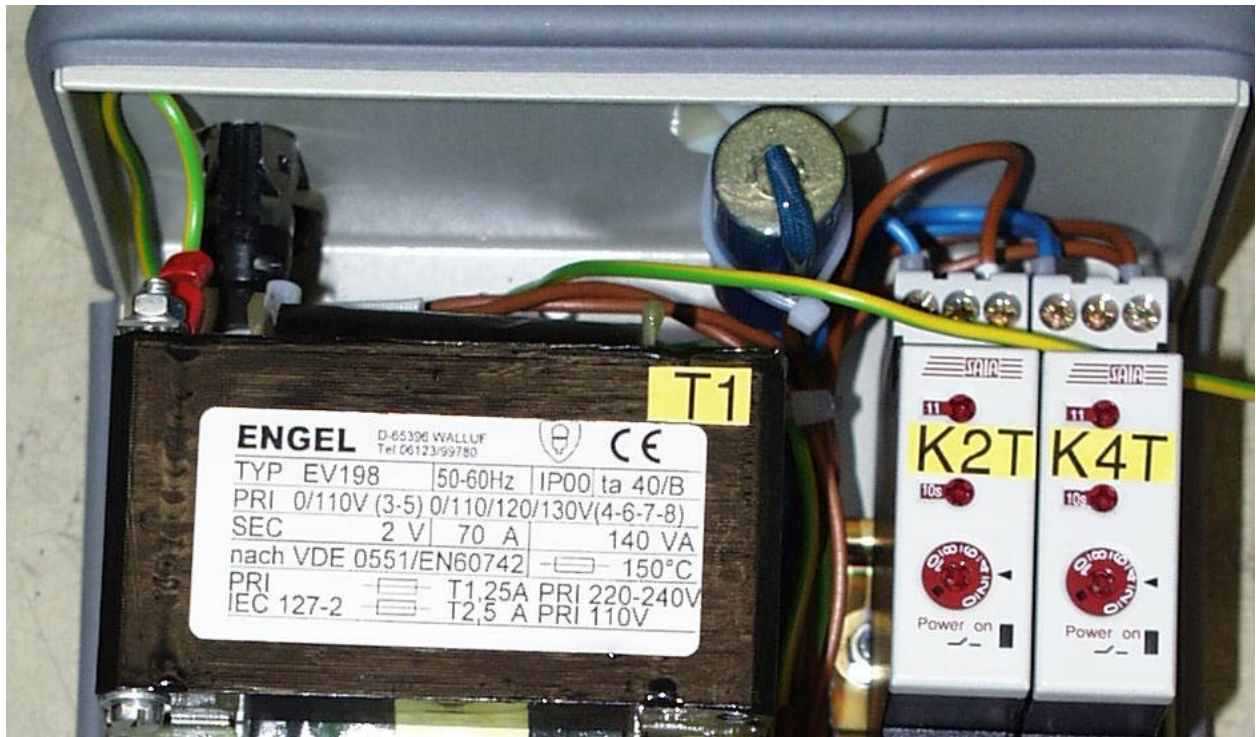
## AJUSTE DE LOS RELES DE TIEMPO IN LA CAJA DE CONTROL DEL CORTADOR CALIENTE DE CADENETA

Estilos 80700C1H, CD1H

La caja de control incluye dos relés de tiempo marcados K2T y K4T.

Ajuste a 3 segundos aproximadamente el período de tiempo para la cuchilla de corte caliente.

Seleccione el tiempo de espera entre las dos operaciones de corte en el relé K4T. Se recomienda ajustar a 10 segundos aproximadamente el tiempo de espera.



## TORQUE REQUIREMENTS

Torque specifications given in this catalog are measured in Nm (Newtonmeter and inch-pound (in.lbs.)). All straps and eccentrics must be tightened to 2.2 - 2.4 Nm (19 - 21 in.lbs), unless otherwise noted. All nuts, bolts, screws etc. without torque specifications must be secured as tightly as possible, unless otherwise noted. Special torque specifications of connecting rods, links, screws etc. are shown on part illustrations.

## REQUERIMIENTOS DE ESFUERZOS DE TORSION (TORQUE)

Las especificaciones de los torques se indican en este catálogo en Nm (Newtonmetros) y pulgada-libra (in.lbs). Todos los cojinetes de conexión y excéntricas hay que apretar con 2,2 – 2,4 Nm (19 – 21 in.lbs) a no ser que se indique de otra manera. Todas las tuercas, pernos, tornillos etc. sin indicaciones de torques deberían ser apretadas lo máximo posible, si no se indica de otra manera. Especificaciones especiales de los torques para barras de conexión, juntas, tornillos etc. se encuentran en las ilustraciones de las partes y piezas.

## **ORDERING WEAR AND SPARE PARTS**

The following section of this manual simplifies ordering wear and spare parts. Exploded views of various sections of the mechanism are shown so that the parts may be seen in their actual position in the sewing machine. On the page opposite the illustration will be found a listing of the parts with their part numbers, descriptions and the number of pieces required in the particular view being shown.

Numbers in the first column are reference numbers only, and merely indicate the position of that part in the illustration. Reference numbers should never be used in ordering parts. Always use the part number listed in the second column.

Component parts of sub-assemblies which can be furnished for repairs are indicated by indenting their descriptions under the description of the main sub-assembly. As an example refer to the following text:

|    |        |                                   |
|----|--------|-----------------------------------|
| 25 | 29479  | Looper Rocker Assembly for 80700C |
| 26 | 15745B | Cone Stud                         |
| 27 | 80613A | Looper Rocker                     |
| 28 | 15465F | Cone                              |
| 29 | 88     | Screw                             |

At the back of the catalog will be found a numerical index of all parts shown in this catalog. This will facilitate locating the illustration and description when only the part number is known.

**IMPORTANT!** ON ALL ORDERS, PLEASE INCLUDE PART NUMBER, PART NAME AND STYLE

## **PEDIDO DE PIEZAS DE REPUESTOS**

Este catálogo fue diseñado para facilitar los pedidos de los repuestos. Los dibujos de grupos específicos del mecanismo demuestran la posición de las piezas en la máquina de coser. En la página en frente de la página de la ilustración se encuentra un listado de las piezas con su número de repuesto, descripción y la cantidad requerida para la sección indicada.

Los números de la primera columna son números de referencia e indican donde se encuentra la piezas en la ilustración. Los números de referencia no se deben utilizar en sus pedidos de repuestos. Utilice siempre el número de repuesto de la segunda columna.

Componentes de piezas compuestas que se pueden suministrar como repuestos se encuentran diferenciados en tal forma que las descripciones están desplazadas hacia la derecha referente a la descripción de la pieza compuesta. Vea el ejemplo del texto siguiente:

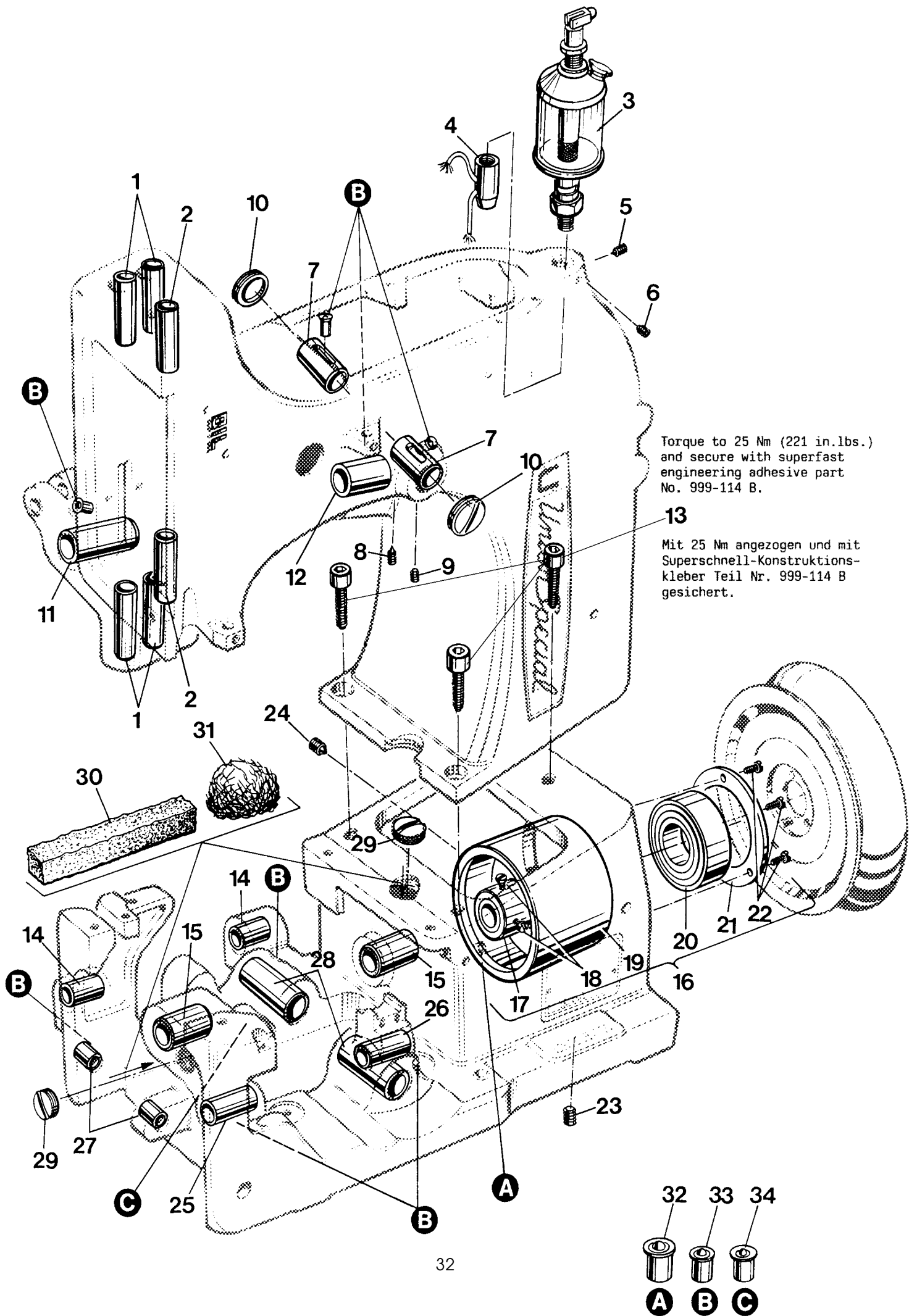
|  |   |
|--|---|
| Palanca completa del looper para 80700 C | 1 |
| Perno cónico                             | 1 |
| Palanca del looper                       | 1 |
| Anillo cónico                            | 1 |
| Tornillo                                 | 2 |

Al final de este catálogo se encuentra un listado de los números de partes de todos los repuestos que están descritos en el mismo. Esto facilita encontrar la ilustración y descripción de la pieza en el caso que solamente se conozca el número del repuesto.

**NOTA!** FAVOR INDICAR EN TODOS LOS PEDIDOS EL NUMERO, LA DESCRIPCION DEL REPUESTO Y EL MODELO DE LA MAQUINA

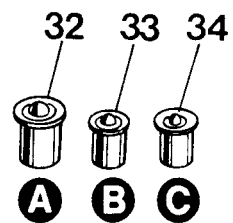
**VIEWS AND DESCRIPTION**  
**OF PARTS**

**VISTAS Y DESCRIPCION**  
**LAS PARTES Y PIEZAS**



Torque to 25 Nm (221 in.lbs.)  
and secure with superfast  
engineering adhesive part  
No. 999-114 B.

Mit 25 Nm angezogen und mit  
Superschnell-Konstruktions-  
kleber Teil Nr. 999-114 B  
gesichert.





**BUSHINGS AND OILING PARTS  
BOCINAS Y PARTES DE LUBRICACION**

| <u>Ref. No.</u><br><u>Ref. No.</u> | <u>Part No.</u><br><u>Parte No.</u> | <u>Description</u>                        | <u>Descripción</u>                       | <u>Amt. Req.</u><br><u>Cant. Req.</u> |
|------------------------------------|-------------------------------------|---|--|---------------------------------------|
| 1*                                 | 80862                               |   |  |                                       |
| 2*                                 | 81373A                              | Presser Bar Bushing                       | Bocina de la barra elevadora             | 4                                     |
| 3                                  | 666-79                              | Needle Bar Bushing                        | Bocina de la barra de aguja              | 2                                     |
| 4                                  | 80293A                              | Sight Feed Oiler                          | Visor de la aceitera                     | 1                                     |
| 5                                  | 22894K                              | Oil Distributor                           | Distribuidor del aceite                  | 1                                     |
| 6                                  | 22894J                              | Spot Screw, headless                      | Tornillo de punto fijo, sin cabeza       | 1                                     |
| 7                                  | 80846                               | Set Screw                                 | Tornillo de sujeción                     | 1                                     |
| 8                                  | 89                                  | Bushing for needle lever shaft            | Bocina palanca elevadora barra           | 2                                     |
| 9                                  | 88                                  | Spot Screw, headless                      | Tornillo de punto fijo, sin cabeza       | 1                                     |
| 10                                 | 80644                               | Set Screw                                 | Tornillo de sujeción                     | 1                                     |
| 11*                                | 80640EA                             | Plug Screw                                | Tornillo tapa                            | 2                                     |
| 12*                                | 80694DA                             | Bushing, left for upper feed drive shaft  | Bocina, izquierda transporte superior    | 1                                     |
| 13                                 | 95861                               | Bushing, right for upper feed drive shaft | Bocina, derecha transporte superior      | 3                                     |
| 14*                                | 80692EA                             | Screw                                     | Tornillo                                 | 2                                     |
| 15*                                | 80694DC                             | Bushing for feed rocker shaft             | Bocina del Eje oscilante del alimentador | 2                                     |
| 16                                 | 80885                               | Bushing for crank shaft                   | Bocina del cigueñal                      | 1                                     |
| 17                                 | 80885B                              | Ball Bearing Assy crank shaft             | Conj. cojinete de bolas del cigueñal     | 1                                     |
| 18                                 | 22891                               | Hub                                       | Manguito                                 | 2                                     |
| 19                                 | 80885                               | Screw                                     | Tornillo                                 | 1                                     |
| 20                                 | 999-106D                            | Ball Bearing                              | Cojinete de bolas                        | 1                                     |
| 21                                 | 80885C                              | Deep Groove Ball Bearing                  | Rodamiento                               | 1                                     |
| 22                                 | 22596D                              | Retaining Ring                            | Empaquetadura de retención               | 3                                     |
| 23                                 | HA95                                | Screw                                     | Tornillo                                 | 1                                     |
| 24                                 | HA81                                | Set Screw                                 | Tornillo de sujeción                     | 1                                     |
| 25*                                | 80639FA                             | Spot Screw, headless                      | Tornillo de punto fijo, sin cabeza       | 1                                     |
| 26*                                | 80639EA                             | Bushing, left for looper shaft            | Bocina, izquierda eje looper             | 1                                     |
| 27*                                | 80692DA                             | Bushing, right for looper shaft           | Bocina, derecha eje looper               | 2                                     |
| 28*                                | 80640EA                             | Bushing for knife lever shaft             | Bocina eje cuchilla                      | 2                                     |
| 29                                 | 22539                               | Bushing for looper drive rocker           | Bocina eje movimiento looper             | 2                                     |
| 30                                 | 15430L                              | Plug Screw                                | Fieltro                                  | 1                                     |
| 31                                 | WO3                                 | Felt                                      | Mota de algodón (cuando requerida)       | 1                                     |
| 32                                 | 80689C                              | Cotton Swab (as required)                 | Resorte valvula aceite                   | 8                                     |
| 33                                 | 80689D                              | Spring Valve Oiler                        | Resorte valvula aceite                   | 1                                     |
| 34                                 | G41046G                             | Spring Valve Oiler                        | Resorte valvula aceite                   | 1                                     |

**NOTE:** Bushings marked with an asterisk are cemented in the bed basting. Instead of single bushings we recommend to order the following **repair sets** which include the required amount of bushings with engineering adhesive and instructions.

**NOTA:** Bocinas marcadas con asterico estan cementadas en la cama de la máquina. En lugar de bocinas ordinarias, recomendamos ordenar los siguientes **Juegos de reparación**, que incluyen las cantidades necesarias de bocinas, pega no permanente e instrucciones.

|          |   |   |   |
|----------|---|---|---|
|          | Presser Bar Bushings (Ref. No. 1)       | Bocinas para barra elevadora (Ref. No. 1)       | 1 |
| 29916REE | Needle Bar Bushings (Ref. No. 2)        | Bocinas barra de aguja (Ref. No. 2)             | 1 |
| 29916REF | Bushings for upper feed drive shaft     | Bocinas para transporte superior                | 1 |
| 29916REM | (Ref. Nos. 11 and 12)                   | (Ref. Nos. 11 y 12)                             |   |
|          | Bushings for feed rocker shaft          | Bocinas para Eje oscilante del alimentador      | 1 |
| 29916REL | (Ref. No. 17)                           | (Ref. No. 17)                                   |   |
|          | Bushings for looper driver rocker shaft | Bocinas para eje de movimiento del looper       | 1 |
| 29916REQ | (Ref. No. 18)                           | (Ref. No. 18)                                   |   |
|          | Bushings for crankshaft (Ref. No. 15)   | Bocinas del cigueñal (Ref. No. 15)              | 1 |
| 29916RES | Bushings for looper shaft               | Bocinas del eje del looper                      | 1 |
| 29916REK | (Ref. Nos. 25 + 26)                     | (Ref. Nos. 25 + 26)                             |   |
|          | Bushings for knife lever shaft          | Bocinas para eje de la palanca de las cuchillas | 1 |
| 29916REN | (Ref. No. 27)                           | (Ref. No. 27)                                   |   |

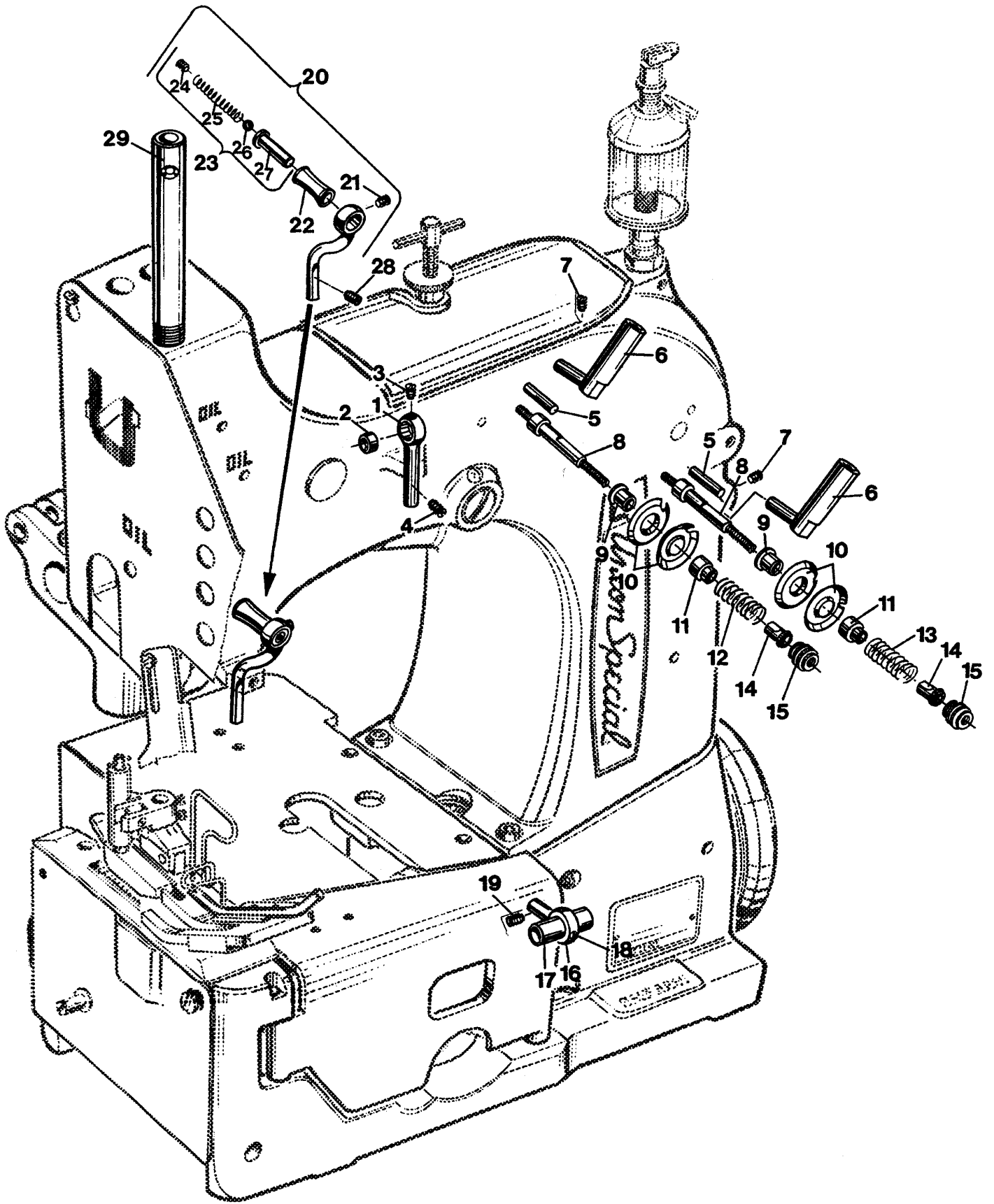
**IMPORTANT!** When cementing, align the oil holes in the bushings with the oil holes in the bed casting!

**NOTA!** Cuando use la pega no permanente, alinie los huecos del aceite con los huecos en la cama de la carcasa!



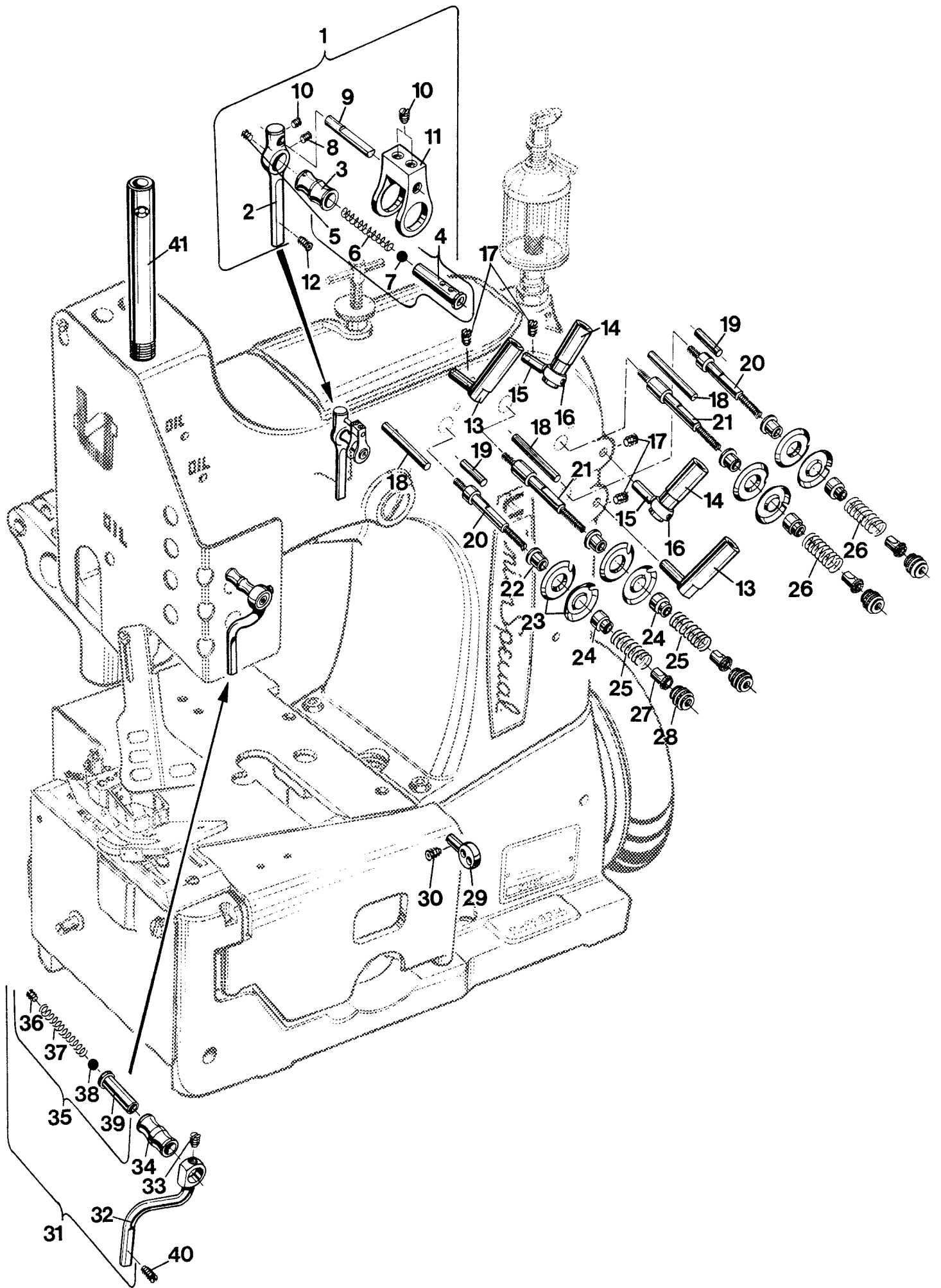
**CLOTH PLATES AND MISCELLANEOUS COVERS**  
**TAPA DE LA CAMA Y OTRAS TAPAS**

| <u>Ref. No.</u> | <u>Part No.</u>  | <u>Description</u>   | <u>Descripción</u>    | <u>Amt. Req.</u>  |
|-----------------|------------------|----------------------|-----------------------|-------------------|
| <u>Ref. No.</u> | <u>Parte No.</u> |                      |                       | <u>Cant. Req.</u> |
| 1               | 80888            | Arm Cover            | Cubierta del brazo    | 1                 |
| 2               | 64Y              | T-Screw              | Tornillo T            | 1                 |
| 3               | 35733B           | Knurled Nut          | Tuerca estriada       | 1                 |
| 4               | 80701CA          | Cloth Plate 80700C   | Tapa para 80700C      | 1                 |
| 4A              | A10409A          | Cloth Plate          | Tapa para 80700CD     | 1                 |
| 4B              | 80701            | 80700CD              | Tapa para 80700C2,    | 1                 |
|                 |                  | Cloth Plate for      | CD2                   |                   |
| 4C              | A10409E          | 80700C2, CD2         | Placa para 80700C1,   | 1                 |
|                 |                  | Cloth Plate for      | C1H, CD1, CD1H        |                   |
| 5               | 22574            | 0700C1, C1H, CD1,    | Tornillo remache      | 3                 |
| 6               | A10405           | CD1H                 | Cubierta              | 1                 |
| 7               | 25S              | Countersunk Screw    | Tornillo              | 2                 |
| 8               | 81387            | Cover                | Cubierta frontal      | 1                 |
| 9               | 22528            | Screw                | Tornillo              | 2                 |
| 10              | A9453A           | Face Cover           | Guardadedos para      | 1                 |
|                 |                  | Screw                | 80700C                |                   |
| 11              | AS126            | Finger Guard for     | Arandela              | 1                 |
| 12              | 80683            | 80700C               | Cubierta final para   | 1                 |
|                 |                  | Washer               | 80700C                |                   |
| 13              | A10411           | End Cover for        | Cubierta final para   | 1                 |
|                 |                  | 80700C               | 80700CD               |                   |
| 13A             | 80782            | End Cover for        | Cubierta final para   | 1                 |
|                 |                  | 80700CD              | 80700C1, C1H, C2      |                   |
|                 |                  | End Cover for        | CD1, CD1H, CD2        |                   |
| 14              | 92121            | 80700C1, C1H, C2,    | Tornillo de encuentro | 1                 |
| 15              | J1614            | CD1, CD1H, CD2       | Arandela resorte      | 1                 |
| 16              | 80701CB          | Shoulder Screw       | Cubierta articulada   | 1                 |
|                 |                  | Spring Washer        | para 80700C           |                   |
|                 |                  | Hinge Cover          | (2 huecos             |                   |
| 16A             | A10409B          | Assembly for         | incorporados)         | 1                 |
|                 |                  | 80700C               | Cubierta articulada   |                   |
|                 |                  | (2 threaded holes)   | para 80700CD          |                   |
| 16B             | 80701A           | Hinge Cover Assy for | (4 huecos             | 1                 |
|                 |                  | 80700CD              | incorporados)         |                   |
|                 |                  | (4 threaded holes)   | Cubierta articulada   |                   |
| 16C             | A10409D          | Hinge Cover Assembly | para 80700C2, CD2     | 1                 |
|                 |                  | for 80700C2, CD2     | (4 huecos             |                   |
|                 |                  | (4 threaded holes)   | incorporados)         |                   |
|                 |                  | Hinge Cover Assy for | Cubierta articulada   |                   |
| 17              | 80440            | 80700C1, C1H, CD1,   | para 80700C1, C1H,    | 1                 |
| 18              | 81239            | CD1H (4 threaded     | CD1, CD1H (4 huecos   | 1                 |
| 19              | 80438            | holes)               | incorporados)         | 1                 |
| 20              | 89               | Locking Bolt Knob    | Perno de seguridad    | 2                 |
| 21              | 8564             | Locking Bolt         | Perno de seguridad    | 1                 |
| 22              | 999-216E         | Spring               | Resorte               | 1                 |



**THREAD TENSION, THREAD GUIDES AND NEEDLE BAR GUARD FOR 80700C, C1, C1H, C2**  
**TENSION DEL HILO, GUIA HILOS Y PROTECTOR DE LA BARRA DE AGUJA PARA 80700C, C1, C1H, C2**

| <u>Ref. No.</u> | <u>Part No.</u>  | <u>Description</u>               | <u>Descripción</u>                   | <u>Amt. Req.</u> |
|-----------------|------------------|----------------------------------|--------------------------------------|------------------|
| <u>Ref. No.</u> | <u>Parte No.</u> |                                  |                                      | <u>Cant.Req.</u> |
| 1               | AS135            | Holder                           | Sujetador                            | 1                |
| 2               | HA103B           | Eyelet                           | Pasahilo                             | 1                |
| 3               | 28C              | Screw                            | Tornillo                             | 1                |
| 4               | 22894AD          | Set Screw                        | Tornillo de sujeción                 | 2                |
| 5               | 80667            | Pin for tension discs            | Pasador de los discos de tensión     | 2                |
| 6               | 81256A           | Thread Sleeve                    | Guía hilo                            | 2                |
| 7               | 22560B           | Set Screw                        | Tornillo de sujeción                 | 2                |
| 8               | HS106            | Tension Post                     | Poste de tensión                     | 2                |
| 9               | HA1349           | Tension Post Ferrule             | Distanciador del poste de tensión    | 4                |
| 10              | 80676A           | Tension Disc                     | Disco de tensión                     | 2                |
| 11              | HA1349           | Tension Sleeve                   | Poste de tensión                     | 1                |
| 12              | HS110A           | Spring for needle thread tension | Resorte tensión del hilo de la aguja | 1                |
| 13              | 110-2            | Spring for looper thread tension | Resorte tensión del hilo del looper  | 2                |
| 14              | 107              | Tension Spring Ferrule           | Distanciador del resorte de tensión  | 2                |
| 15              | 108              | Tension Nut                      | Tuerca de la tensión                 | 1                |
| 16              | 80858BX1         | Holder                           | Sujetador                            | 1                |
| 17              | 80858BX2         | Ferrule                          | Distanciador                         | 1                |
| 18              | 28C              | Set Screw                        | Tornillo de sujeción                 | 1                |
| 19              | 22894AD          | Set Screw                        | Tornillo de sujeción                 | 1                |
| 20              | 80665D           | Needle Thread Take-up Roller     | Conjunto guía hilo                   | 1                |
| 21              | 88               | Set Screw                        | Tornillo de sujeción                 | 1                |
| 22              | 80668            | Take-up Roller                   | Rodillo guía hilo                    | 1                |
| 23              | HS53B            | Roller Stud Assembly             | Conjunto del rodillo perno           | 1                |
| 24              | 22560            | Set Screw                        | Tornillo                             | 1                |
| 25              | HA1286B          | Spring                           | Resorte                              | 1                |
| 26              | 12964C           | Spring Ball                      | Resorte de bola                      | 1                |
| 27              | 81086G           | Roller Stud                      | Rodillo perno                        | 1                |
| 28              | 22894AD          | Set Screw                        | Tornillo de sujeción                 | 1                |
| 29              | 80673CB          | Needle Bar Guard                 | Guarda de la barra de aguja          | 1                |

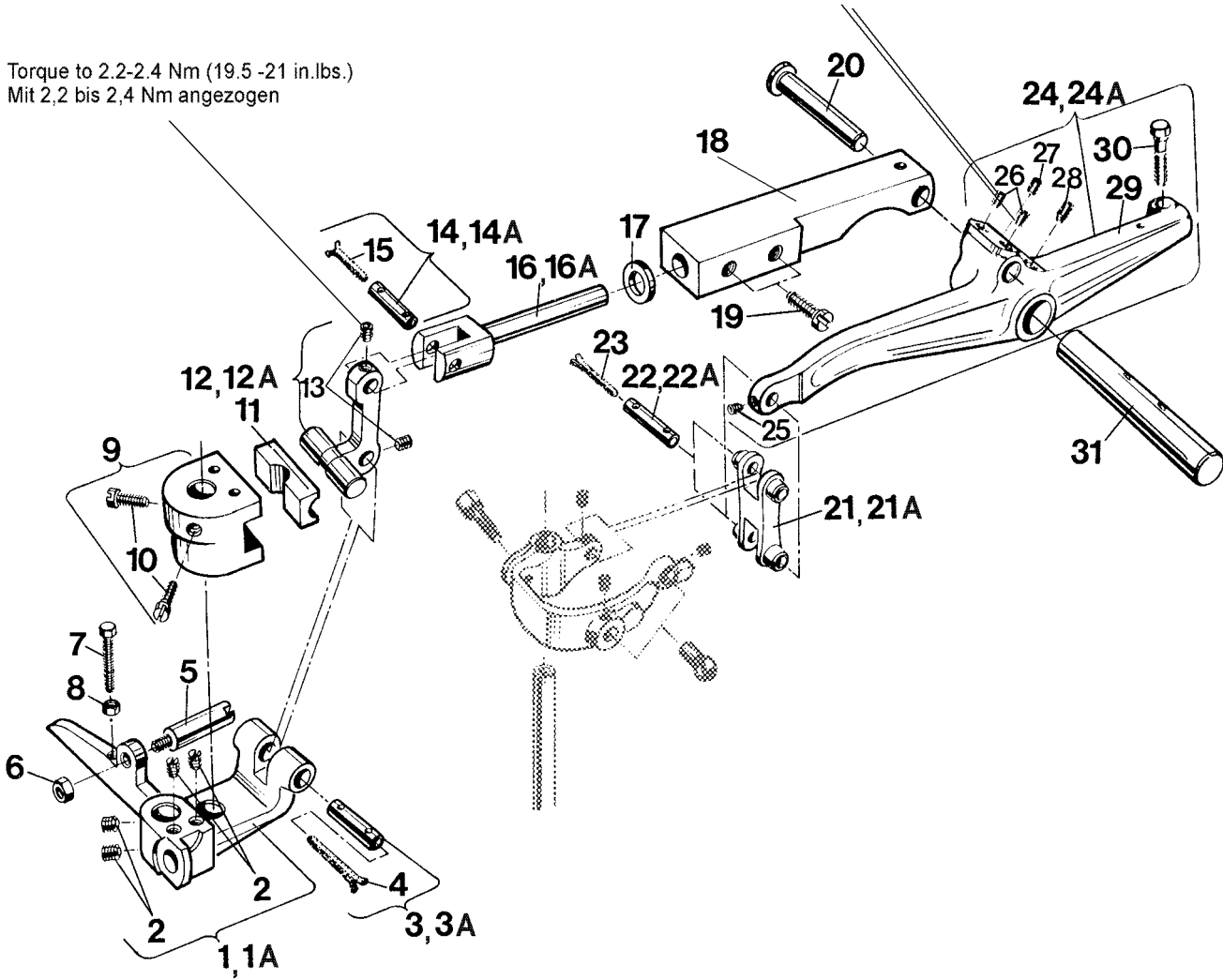


**THREAD TENSIONS, THREAD GUIDES AND NEEDLE BAR GUARD FOR 80700CD, CD1, CD1H, CD2  
TENSION DEL HILO, GUIA HILOS Y PROTECTOR DE LA BARRA DE AGUJA PARA 80700CD, CD1, CD1H, CD2**

| <u>Ref. No.</u> | <u>Part No.</u>  | <u>Description</u>               | <u>Descripción</u>                  | <u>Amt. Req.</u>  |
|-----------------|------------------|----------------------------------|-------------------------------------|-------------------|
| <u>Ref. No.</u> | <u>Parte No.</u> |                                  |                                     | <u>Cant. Req.</u> |
| 1               | 80250C           | Needle Thread Roller Guide       | Conj. Guías Enhebrado hilo aguja    | 1                 |
| 2               | 80250A           | Assembly                         | Rodillo sujetador                   | 1                 |
| 3               | 80668A           |                                  | Rodillo guía hilo                   | 1                 |
| 4               | 81086            | Thread Guide Roller              | Conj. Rodillo perno                 | 1                 |
| 5               | 22560            | Roller Stud Assembly             | <b>Tornillo de sujeción</b>         | 1                 |
| 6               | HA1286B          | Set Screw                        | Resorte                             | 1                 |
| 7               | 12964C           | Spring                           | Resorte de bola                     | 1                 |
| 8               | 88               | Spring Ball                      | <b>Tornillo de sujeción</b>         | 1                 |
| 9               | 80250D           | Set Screw                        | Pasador                             | 1                 |
| 10              | 22743            | Pin                              | <b>Tornillo de sujeción</b>         | 3                 |
| 11              | 81283            | Set Screw                        | Tridente guía hilo                  | 1                 |
| 12              | 22894AD          | Thread Guide Fork                | <b>Tornillo</b>                     | 1                 |
| 13              | 81256A           | Screw                            | Pasa hilo                           | 2                 |
| 14              | 81256B           | Thread Sleeve                    | Pasa hilo                           | 2                 |
| 15              | AS135            | Thread Sleeve                    | Soporte                             | 2                 |
| 16              | 28C              | Bracket                          | <b>Tornillo de sujeción</b>         | 2                 |
| 17              | 22560B           | Set Screw                        | <b>Tornillo de sujeción</b>         | 4                 |
| 18              | 80655A           | Set Screw                        | Pasador discos de tensión           | 3                 |
| 19              | 80667            | Pin for tension discs            | Pasador discos de tensión           | 2                 |
| 20              | HS106            | Pin for tension discs            | Poste de tensión                    | 2                 |
| 21              | 81292A           | Tension Post                     | Poste de tensión                    | 2                 |
| 22              | HA1348           | Tension Post                     | Distanciador del poste de tensión   | 4                 |
| 23              | 80676A           | Tension Post Ferrule             | Disco de tensión                    | 8                 |
| 24              | HA1349           | Tension Disc                     | Manga de tensión                    | 4                 |
| 25              | HS110A           | Tension Sleeve                   | Resorte tensión hilo de la aguja    | 2                 |
| 26              | 110-2            | Spring for needle thread tension | Resorte tensión hilo del looper     | 2                 |
| 27              | 107              | Spring for looper thread tension | Resorte espaciador de la tensión    | 4                 |
| 28              | 108              | Tension Spring Ferrule           | Tuerca de la tensión                | 4                 |
| 29              | 81254A           | Tension Nut                      | Pasahilo del looper                 | 1                 |
| 30              | 22894AD          | Looper Thread Eyelet             | <b>Tornillo de sujeción</b>         | 1                 |
| 31              | 81365A           | Set Screw                        | Conj. Rodillo tira hilo de la aguja | 1                 |
| 32              | 81365            | Needle Thread Take-up Roller     | Soporte del rodillo                 | 1                 |
| 33              | 88               | Assmly                           | <b>Tornillo de sujeción</b>         | 1                 |
| 34              | 80668A           |                                  | Rodillo guía hilo                   | 1                 |
| 35              | 81386            | Set Screw                        | Conj. Rodillo Perno                 | 1                 |
| 36              | 22560            | Thread Guide Roller              | <b>Tornillo de sujeción</b>         | 1                 |
| 37              | HA1286B          | Roller Stud Assembly             | Resorte                             | 1                 |
| 38              | 12964C           | Set Screw                        | Resorte de bola                     | 1                 |
| 39              | 81386A           | Spring                           | Rodillo Perno                       | 1                 |
| 40              | 22894AD          | Spring Ball                      | <b>Tornillo de sujeción</b>         | 1                 |
| 41              | 80673CB          | Roller Stud                      | Guarda de la barra de aguja         | 1                 |
|                 |                  | Set Screw                        |                                     |                   |
|                 |                  | Needle Bar Guard                 |                                     |                   |

Torque to 2.2-2.4 Nm (19.5 -21 in.lbs.)  
Mit 2,2 bis 2,4 Nm angezogen

Torque to 3,8-4 Nm (33,5-35,5 in.lbs.)  
Mit 3,8 bis 4 Nm angezogen



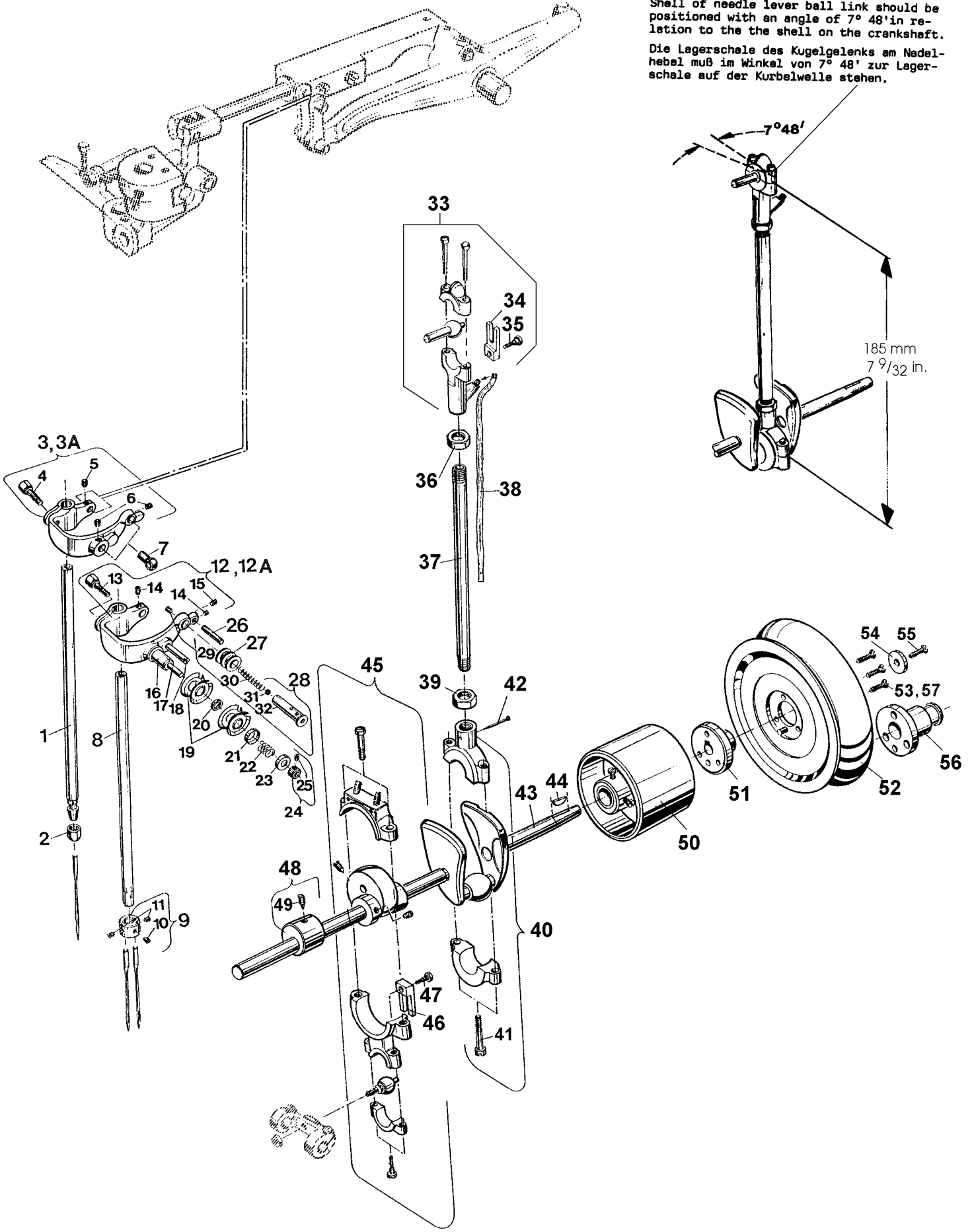


**NEEDLE LEVER**  
**PALANCA DE ACCIONAMIENTO DE LA BARRA DE AGUJA**

| <u>Ref. No.</u> | <u>Part No.</u>  | <u>Description</u>               | <u>Descripción</u>                   | <u>Amt. Req.</u>  |
|-----------------|------------------|----------------------------------|--------------------------------------|-------------------|
| <u>Ref. No.</u> | <u>Parte No.</u> |                                  |                                      | <u>Cant. Req.</u> |
|                 |                  | Guide Link for straight pin      | Guía conectora pasador cilíndrico    | 1                 |
|                 |                  | Guide Link for taper pin         | Guía conectora pasador cónico        | 1                 |
| 1               | 80732A           | Set Screw                        | Tornillo de sujeción                 | 4                 |
| 1A              | 80732            | Link Pin, straight, Ø 6.53       | Pasador cilíndrico, Ø 6,53           | 1                 |
| 2               | 22894AD          | Taper Pin                        | Pasador cónico                       | 1                 |
| 3               | 51134Y           | Felt Wick                        | Mecha de fieltro                     | 1                 |
| 3A              | 51134V           | Shank Screw                      | Tornillo con tronco                  | 1                 |
| 4               | 666-260          | Nut                              | Tuerca                               | 1                 |
| 5               | 22870            | Screw                            | Tornillo                             | 1                 |
| 6               | 258              | Nut                              | Tuerca                               | 1                 |
| 7               | 22707            | Supporting Yoke                  | Soporte                              | 1                 |
| 8               | 907              | Screw                            | Tornillo                             | 2                 |
| 9               | 80768            | Sliding Block                    | Bloque deslizador                    | 1                 |
| 10              | 79               | Lift Lever for straight pin      | Palanca elevadora pasador cilíndrico | 1                 |
| 11              | 80769            | Lift Lever for taper pin         | Palanca elevadora pasador cónico     | 1                 |
| 12              | 80770A           | Set Screw                        | <b>Tornillo de sujeción</b>          | 2                 |
| 12A             | 80770            | Link Pin, straight, Ø 6.53       | Conector pasador cilíndrico, Ø 6,53  | 1                 |
| 13              | 22894Y           | Taper Pin                        | Pasador cónico                       | 1                 |
| 14              | 51134Y           | Felt Wick                        | Mecha de fieltro                     | 2                 |
| 14A             | 51134V           | Link for straight pin            | Conector para pasador cilíndrico     | 1                 |
| 15              | 666-260          | Link for taper pin               | Conector para pasador cónico         | 1                 |
| 16              | 80771A           | Washer, leather                  | Arandela, cuero                      | 1                 |
| 16A             | 80771            | Guide                            | Guía                                 | 1                 |
| 17              | 80772            | Hex. Head Cap Screw              | Tornillo tapa cabeza hexágono        | 2                 |
| 18              | 80774            | Stud                             | Perno                                | 1                 |
| 19*             | 22882            | Connecting Link for straight pin | Conector para pasador cilíndrico     | 1                 |
| 20              | 80776            | Connecting Link for taper pin    | Conector para pasador cónico         | 1                 |
| 21              | HA54B            | Link Pin, straight, Ø 6.53 mm    | Conector pasador cilíndrico, Ø 6,53  | 1                 |
| 21A             | HA54A            | Taper Pin                        | Pasador cónico                       | 1                 |
| 22              | 51134Y           | Felt Wick                        | Mecha de fieltro                     | 1                 |
| 22A             | 51134V           | Needle Lever for straight pin    | Elevador aguja pasador cilíndrico    | 1                 |
| 23              | 666-260          | Needle Lever for taper pin       | Elevador aguja pasador cónico        | 1                 |
| 24              | 80715A           | Set Screw                        | <b>Tornillo de sujeción</b>          | 1                 |
| 24A             | 80715            | Set Screw                        | <b>Tornillo de sujeción</b>          | 1                 |
| 25              | 22894Y           | Set Screw                        | <b>Tornillo de sujeción</b>          | 1                 |
| 26              | 22894C           | Set Screw                        | <b>Tornillo de sujeción</b>          | 1                 |
| 27              | 22894J           | Set Screw                        | <b>Tornillo de sujeción</b>          | 1                 |
| 28              | 22894H           | Roll pin                         | Rodillo pasador                      | 1                 |
| 29              | 96653            | Hex. Head Cap Screw              | Tornillo tapa cabeza hexágono        | 1                 |
| 30              | BP108            | Needle Lever Shaft               | Eje del levantador aguja             |                   |
| 31              | 80643            |                                  |                                      |                   |

\* Used on alternating upper feed only

\* Solo para diente alimentador superior alternativo.



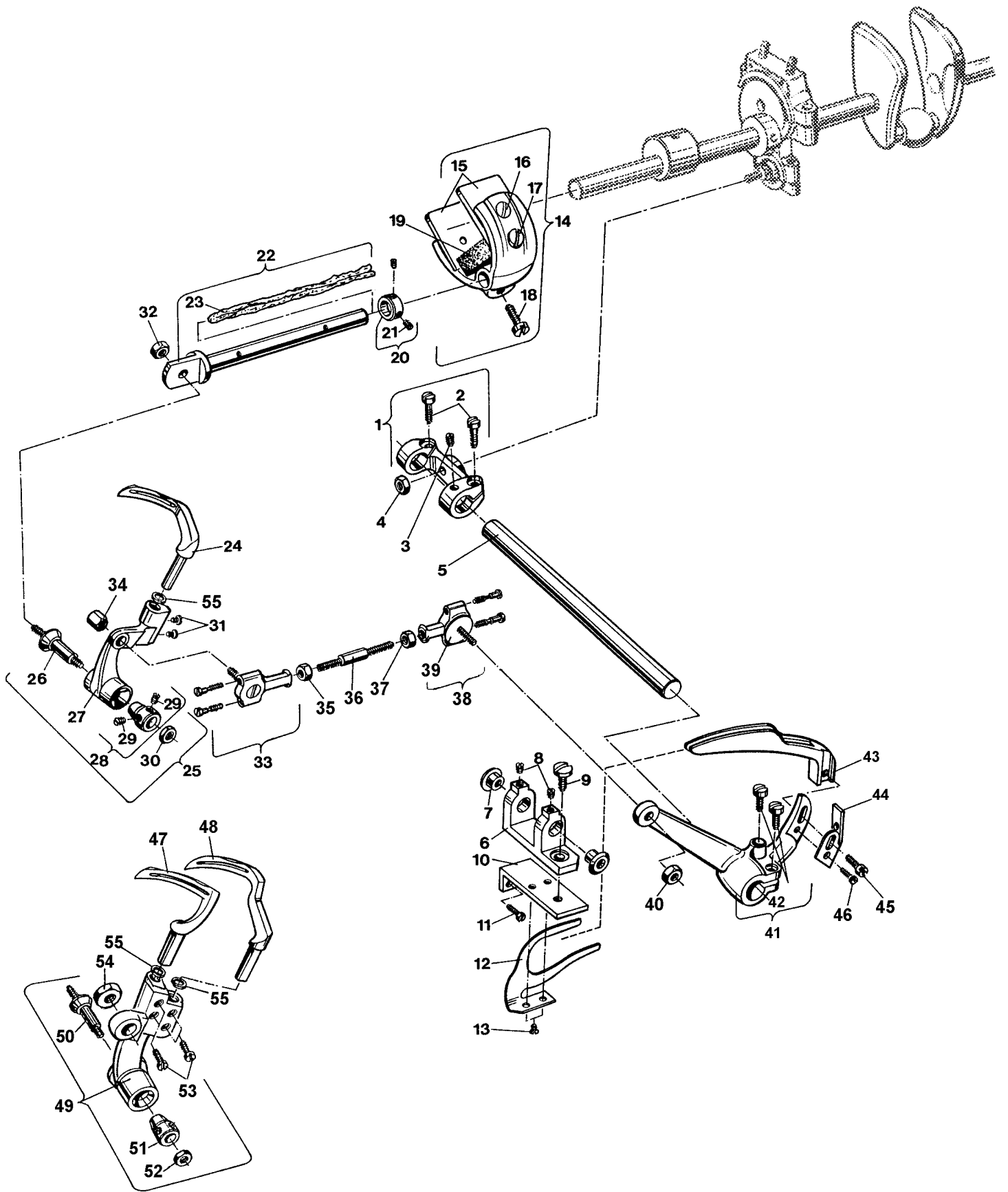
Shell of needle lever ball link should be positioned with an angle of 7° 48' in relation to the shell on the crankshaft.  
 Die Lagerschale des Kugelgelenks am Nadelhebel muß im Winkel von 7° 48' zur Lagerschale auf der Kurbelwelle stehen.

**NEEDLE BAR, NEEDLE LEVER LINK, CRANK SHAFT, PULLEY, LOOPER DRIVE AND LOOPER AVOID ECCENTRIC  
BARRAS DE LA AGUJA, JUNTAS PARA LEVANTAR LA AGUJA, EJE PRINCIPAL, VOLANTE, EXCENTRICAS DEL ACCIONAMIENTO DEL  
LOOPER Y DE LA DESVIACION DEL LOOPER**

| <u>Ref. No.</u> | <u>Part No.</u>  | <u>Description</u>   | <u>Descripción</u>  | <u>Amt. Req.</u>  |
|-----------------|------------------|--|---|-------------------|
| <u>Ref. No.</u> | <u>Parte No.</u> |  |   | <u>Cant. Req.</u> |
| 1               | 80717            | Needle Bar for 80700C  | Barra de aguja para 80700C                                    | 1                 |
| 2               | HA56             | Needle Clamp Nut for 80700C                                  | Tuerca sujeción aguja 80700C                                  | 1                 |
| 3               | 81559A           | Needle Bar Connection, straight pin for 80700C, marked "FK"  | Conector barra aguja pasador cilíndrico 80700C, marcado "FK"  | 1                 |
| 3A              | 81559            | Needle Bar Connection, taper pin for 80700C, marked "GD"     | Conector barra aguja pasador cónico 80700C, marcado "GD"      | 1                 |
| 4               | BP108            | Hex. Head Cap Screw  | Tornillo tapa cabeza hexágono                                 | 1                 |
| 5               | 22894Y           | Set Screw  | Tornillo de sujeción  | 1                 |
| 6               | 22894W           | Set Screw  | Tornillo de sujeción  | 2                 |
| 7               | 81254B           | Eyelet for 80700C  | Guía-hilo para 80700C   | 2                 |
| 8               | 80717B           | Needle Bar for 80700CD                                       | Barra de aguja para 80700CD                                   | 1                 |
| 9               | 80751            | Needle Holder for 80700CD                                    | Sujetador de aguja para 80700CD                               | 1                 |
| 10              | 89               | Spot Screw   | Tornillo de punto   | 1                 |
| 11              | 22894W           | Set Screw  | Tornillo de sujeción  | 2                 |
| 12              | 80759A           | Needle Bar Connection, straight pin for 80700CD, marked "FJ" | Conector barra aguja pasador cilíndrico 80700CD, marcado "FJ" | 1                 |
| 12A             | 80759            | Needle Bar Connection, taper pin for 80700CD, marked "GC"    | Conector barra aguja pasador cónico 80700CD, marcado "GC"     | 1                 |
| 13              | BP108            | Hex. Head Cap Screw  | Tornillo tapa cabeza hexágono                                 | 1                 |
| 14              | 22894Y           | Set Screw  | Tornillo de sujeción  | 2                 |
| 15              | 22894W           | Set Screw  | Tornillo de sujeción  | 1                 |
| 16              | 80669A           | Tension Post Ferrule for 80700CD                             | Distanciador poste tensión 80700CD                            | 1                 |
| 17              | 81246            | Tension Post for 80700CD                                     | Poste tensión para 80700CD                                    | 1                 |
| 18              | 92132            | Shank Screw for 80700CD                                      | Tornillo tronco para 80700CD                                  | 1                 |
| 19              | 80676            | Tension Disc for 80700CD                                     | Disco de tensión para 80700CD                                 | 4                 |
| 20              | 81294            | Spacer Ring for 80700CD                                      | Arandela espaciadora 80700CD                                  | 1                 |
| 21              | HA58C            | Spring Ferrule for 80700CD                                   | Resorte distanciador 80700CD                                  | 1                 |
| 22              | HA58F            | Spring for 80700CD   | Resorte para 80700CD  | 1                 |
| 23              | HA58D            | Tension Ferrule for 80700CD                                  | Distanciador tensión 80700CD                                  | 1                 |
| 24              | 21111            | Collar for 80700CD   | Abrazadera para 80700CD                                       | 1                 |
| 25              | 22743            | Set Screw  | Tornillo de sujeción  | 1                 |
| 26              | 80655            | Pin for 80700CD  | Pasador para 80700CD  | 1                 |
| 27              | 81293            | Thread Guide Collar for 80700CD                              | Abrazadera guía hilo 80700CD                                  | 1                 |
| 28              | HS52B            | Roller Stud Assembly for 80700CD                             | Conj. rodillo perno para 80700CD                              | 1                 |
| 29              | 22560            | Set Screw  | Tornillo de sujeción  | 1                 |
| 30              | HA1286B          | Spring   | Resorte   | 1                 |
| 31              | 12964C           | Spring Ball  | Resorte de bola   | 1                 |
| 32              | 81086C           | Roller Stud  | Rodillo perno   | 1                 |
| 33              | 29066LA          | Needle Lever Ball Link                                       | Rodamiento conector palanca de movimiento de la aguja         | 1                 |
| 34              | 80636A           | Guide Fork   | Tridente guía   | 1                 |
| 35              | G22515A          | Screw  | Tornillo  | 1                 |
| 36              | 80630C           | Nut, left hand thread  | Tuerca, enrosca a la izquierda                                | 1                 |
| 37              | 80630            | Needle Lever Connecting Rod                                  | Varilla conectora palanca mov.                                | 1                 |
| 38              | 80630G           | Felt wick  | Mecha de fieltro  | 1                 |
| 39              | 80630D           | Nut, right hand thread                                       | Tuerca, enrosca a la derecha                                  | 1                 |
| 40              | 80652            | Shell  | Concha  | 2                 |
| 41              | 22587            | Screw  | Tornillo  | 1                 |
| 42              | P118             | Pin for felt wick  | Pasador para mecha de fieltro                                 | 1                 |
| 43              | 80822            | Crank Shaft  | Cigüeñal  | 1                 |
| 44              | HA66K            | Woodruff Key   | Cuña  | 1                 |
| 45              | 29442N           | Looper Drive Eccentric Assembly                              | Conj. excéntrica Accionador looper                            | 1                 |
| 46              | 80636A           | Guide Fork   | Tridente guía   | 1                 |
| 47              | G22515A          | Screw  | Tornillo  | 1                 |
| 48              | AS38B            | Looper Avoid Eccentric                                       | Excéntrica de esquite del looper                              | 1                 |
| 49              | 22894K           | Spot Screw, headless   | Tornillo de sujeción sin cabeza                               | 1                 |
| 50              | 80885            | Ball Bearing Assembly for crank shaft                        | Conj. rodamiento cigüeñal                                     | 1                 |
| 51              | 80621A           | Hub for handwheel pulley                                     | Taza volante de la polea                                      | 1                 |
| 52              | 81321B           | Handwheel Pulley   | Volante de la polea   | 3                 |
| 53              | 80               | Countersunk Screw  | Tornillo avellanado   | 1                 |
| 54              | 80674            | Lock Washer for hub  | Arandela presión taza   | 1                 |
| 55              | 80               | Countersunk Screw  | Tornillo avellanado   | 1                 |
| 56*             | A9469N           | Adapter  | Sincronizador   | 3                 |
| 57*             | 22574            | Countersunk Screw for A9469N                                 | Tornillo avellanado para A9469N                               |                   |

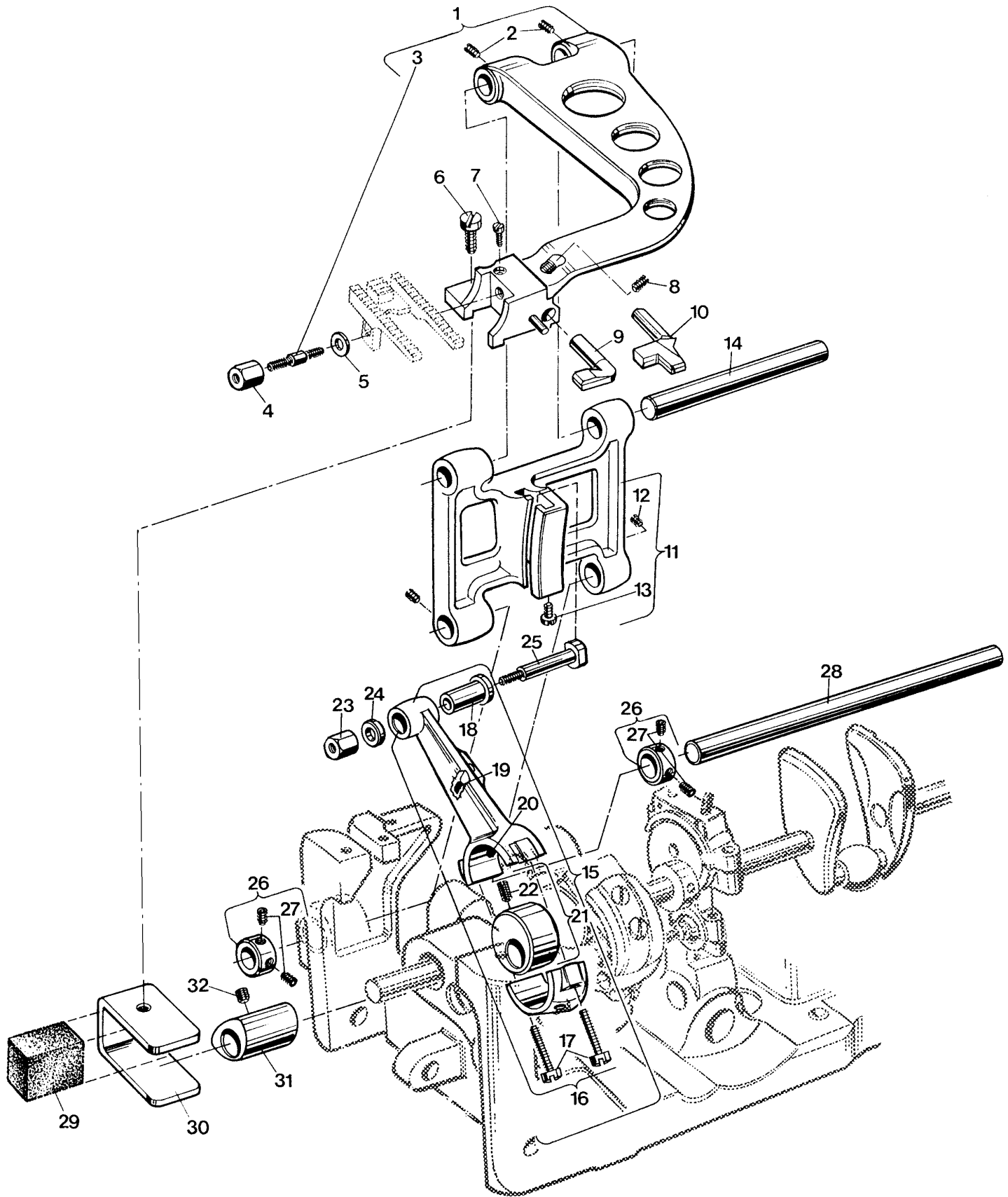
\* Extra order and charge item

\* Cargo extra por parté y envío



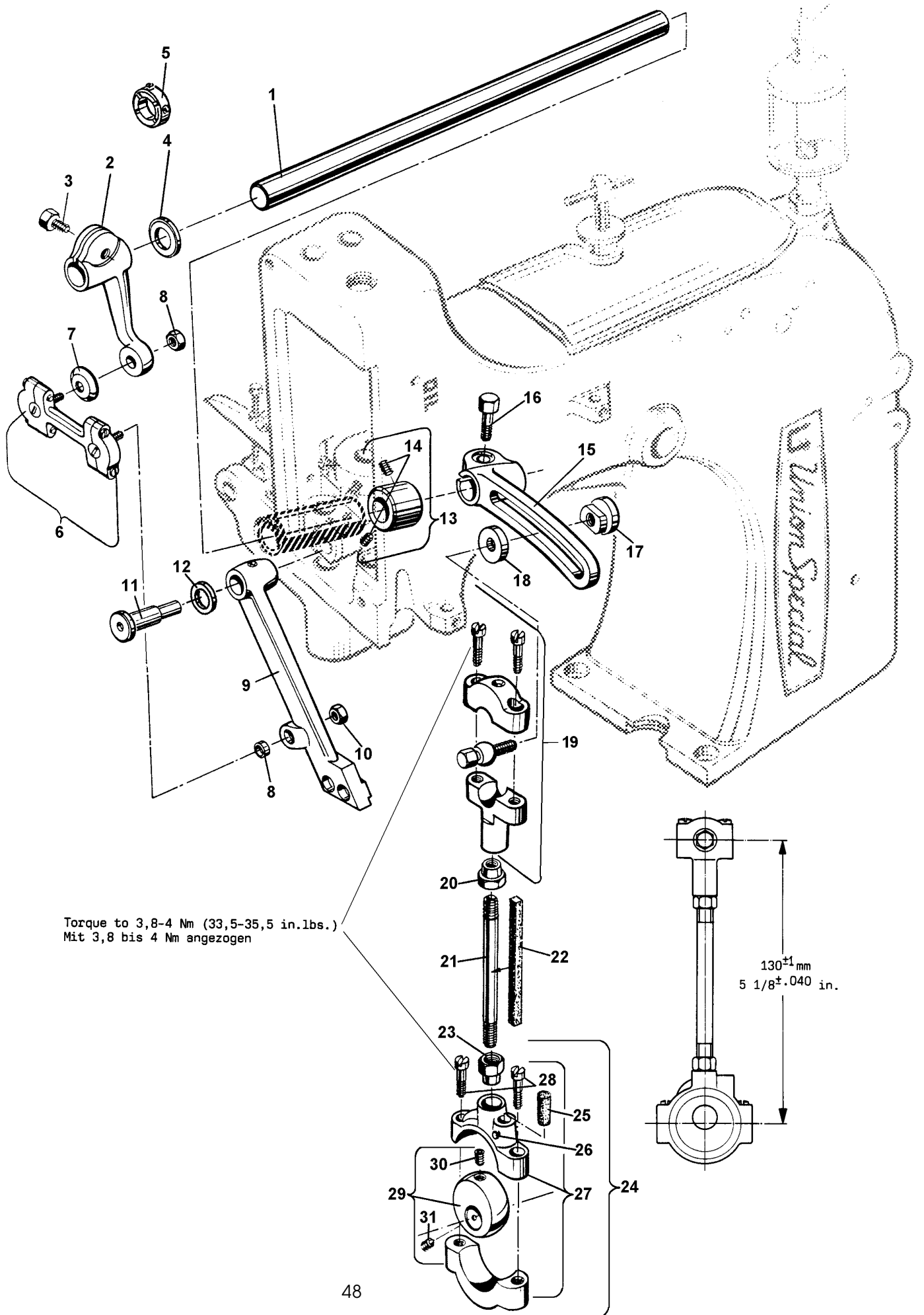
**LOOPER AVOID ECCENTRIC FORK, LOOPER LEVER AND ROCKER, LOOPER THREAD CAST-OFF**  
**HORQUILLA EXCENTRICA ESQUIVA DEL LOOPER, LOOPER, PALANCAS LOOPER Y ACCIONAMIENTO LOOPER, ALIMENTADOR HILO LOOPER**

| <u>Ref. No.</u> | <u>Part No.</u>  | <u>Description</u>                    | <u>Descripción</u>                          | <u>Amt. Req.</u> |
|-----------------|------------------|---------------------------------------|---|------------------|
| <u>Ref. No.</u> | <u>Parte No.</u> |                                       |   | <u>Cant.Req.</u> |
|                 | 80638 A          |                                       |   |                  |
|                 | 136              |                                       |   |                  |
| 1               | 96               | Rocker for looper drive lever shaft   | Accionador palanca accionamiento del looper | 1                |
| 2               | 80691            | Screw                                 | Tornillo                                    | 2                |
| 3               | 80640            | Spot Screw, headless                  | <b>Tornillo de punto fijo, sin cabeza</b>   | 1                |
| 4               | 80653 B          | Nut                                   | Tuerca                                      | 1                |
| 5               | HA102A           | Looper Drive Lever Rocker Shaft       | Eje de accionamiento del looper             | 1                |
| 6               | 22743            | Bracket                               | Soporte                                     | 1                |
| 7               | 22548            | Thread Eyelet                         | Guía hilo                                   | 2                |
| 8               | 80753C           | Set Screw                             | Tornillo de sujeción                        | 2                |
| 9               | 97               | Screw                                 | Tornillo                                    | 1                |
| 10              | 80804RD          | Looper Thread Cast-off Support        | Soporte del alimentador del hilo del looper | 1                |
| 11              | 222D             | Screw                                 | Tornillo                                    | 2                |
| 12              | 80680            | Cast-off Hook                         | Alimentador del hilo del looper             | 1                |
| 13              | 80680B           | Countersunk Screw                     | Tornillo avellanado                         | 2                |
| 14              | 94               | Looper Avoid Eccentric Fork Assembly  | Conj. excéntrica desviación del looper      | 1                |
| 15              | 85               | Guide Plate                           | Plancha guía                                | 2                |
| 16              | 22811B           | Screw                                 | Tornillo                                    | 2                |
| 17              | 80634EC          | Screw                                 | Tornillo                                    | 1                |
| 18              | 482C             | Screw                                 | Tornillo                                    | 1                |
| 19              | 22894C           | Oil Felt                              | Mecha de fieltro                            | 1                |
| 20              | 80639            | Collar                                | Abrazadera                                  | 1                |
| 21              | WO3              | Set Screw                             | Tornillo de sujeción                        | 2                |
| 22              |                  | Looper Shaft                          | Eje del looper                              | 1                |
| 23              | AS26XA           | Wick Yarn, length 0,6 m (2ft.)        | <b>Mecha de hilo, largo 0.6 m</b>           | 1                |
|                 | 29479            | (please specify length when ordering) | (favor especificar largo cuando ordene)     |                  |
| 24              | 15745B           | Looper for 80700C                     | Looper para 80700C                          | 1                |
| 25              | 80613A           | Looper Rocker Assembly for 80700C     | Conj. Accionador del looper para 80700C     | 1                |
| 26              | 15465F           | Cone Stud                             | Perno cónico                                | 1                |
| 27              | 88               | Looper Rocker                         | Accionador del looper                       | 1                |
| 28              | 12987A           | Cone                                  | Abrazadera cónica                           | 1                |
| 29              | 73X              | Set Screw                             | Tornillo de sujeción                        | 2                |
| 30              | 1280             | Nut                                   | Tuerca                                      | 1                |
| 31              | 80657A           | Screw for looper                      | Tornillo del looper                         | 2                |
| 32              | HA18A            | Nut for looper rocker                 | Tuerca del looper                           | 1                |
| 33              | 269              | Ball Joint Assembly                   | <b>Conj. Articulacion esferica</b>          | 1                |
| 34              | 80641            | Nut                                   | Tuerca                                      | 1                |
| 35              | 18               | Nut, left-hand thread                 | Tuerca, enrosca a la izquierda              | 1                |
| 36              | 80658A           | Connecting Rod                        | Verbindungsstange                           | 1                |
| 37              | HS36K            | Nut, right-hand thread                | Tuerca, enrosca a la derecha                | 1                |
| 38              | 12538            | Ball Joint Assembly                   | <b>Conj. Articulacion esferica</b>          | 1                |
| 39              | 80637X           | Washer                                | Arandela                                    | 1                |
| 40              | 22517            | Nut                                   | Tuerca                                      | 1                |
| 41              | 80623            | Looper Drive Lever                    | Palanca de accionamiento del looper         | 1                |
| 42              | 80858CX          | Screw                                 | Tornillo                                    | 2                |
| 43              | A10415           | Looper Thread Take-up                 | Tira hilo del looper                        | 1                |
| 44              | 22569            | Looper Thread Guide for 80700C        | Guía hilo del looper para 80700C            | 1                |
|                 | 22562B           | Looper Thread Guide for 80700CD       | Guía hilo del looper para 80700CD           | 1                |
| 45              | A8375            | Screw                                 | Tornillo                                    | 1                |
| 46              | A8376            | Screw                                 | Tornillo                                    | 1                |
| 47              | A8377A           | Looper, front for 80700CD             | Looper, delantero para 80700CD              | 1                |
| 48              | 15745B           | Looper, rear for 80700CD              | Looper, trasero para 80700CD                | 1                |
| 49              | 15465F           | Looper Drive Lever for 80700CD        | Palanca accionamiento looper para 80700CD   | 1                |
| 50              | 12987A           | Cone Stud                             | Perno cónico                                | 1                |
| 51              | 73X              | Cone                                  | Abrazadera cónica                           | 1                |
| 52              | 12982            | Nut                                   | Tuerca                                      | 1                |
| 53              | 80137A           | Screw for looper                      | Tornillo del looper                         | 4                |
| 54              |                  | Nut for 80700CD                       | Tuerca para 80700CD                         | 1                |
| 55              |                  | Washer                                | Arandela                                    | 3                |



**FEED MECHANISM**  
**MECANISMO DE TRANSPORTE**

| <u>Ref. No.</u> | <u>Part No.</u>  | <u>Description</u>                   | <u>Descripción</u>                | <u>Amt. Req.</u>  |
|-----------------|------------------|--------------------------------------|-----------------------------------|-------------------|
| <u>Ref. No.</u> | <u>Parte No.</u> |                                      |                                   | <u>Cant. Req.</u> |
| 1               |                  | Feed Bar                             | Barra alimentadora                | 2                 |
| 2               | 80634R           | Set Screw                            | Tornillo de sujeción              | 1                 |
| 3               | 88               | Stud Bolt                            | Perno                             | 1                 |
| 4               | 80686C           | Nut for 80700C                       | Tuerca para 80700C                | 1                 |
|                 | G5144            | Nut for 80700CD                      | Tuerca para 80700CD               | 1                 |
| 5               | 5144             | Washer                               | Arandela                          | 1                 |
| 6               | 69H              | Screw                                | Tornillo                          | 1                 |
| 7               | 93A              | Screw for feed dog height adjustment | Tornillo ajuste altura transporte | 1                 |
| 8               | 97X              | Screw for needle guard               | Tornillo para guarda aguja        | 1                 |
| 9               | HA95             | Needle Guard for 80700C              | Guarda aguja para 80700C          | 1                 |
| 10              | 80625            | Needle Guard for 80700CD             | Guarda aguja para 80700CD         | 1                 |
| 11              | 80825RD          | Feed Rocker                          | Eje oscilante                     | 2                 |
| 12              | 80633            | Set Screw                            | Tornillo de sujeción              | 1                 |
| 13              | 89               | Screw for stitch regulating stud     | Tornillo perno regulación puntada | 1                 |
| 14              | 73A              | Feed Bar Shaft                       | Cigüeñal barra de transporte      | 1                 |
| 15              | 11               | Feed Drive Eccentric Assembly        | Conj. excéntrica alimentador      | 1                 |
| 16              | 29099S           | Connection                           | Conexión                          | 2                 |
| 17              | 80651A           | Screw                                | Tornillo                          | 1                 |
| 18              | 22587            | Flange Bushing                       | Bocina saliente                   | 1                 |
| 19              | 80654            | Felt Wick                            | Mecha fieltro                     | 1                 |
| 20              | 666-121          | Felt Wick                            | Mecha fieltro                     | 1                 |
| 21              | 666-19           | Eccentric                            | Excéntrica                        | 1                 |
| 22              | 80695A           | Spot Screw, headless                 | Tornillo punto fijo sin cabeza    | 1                 |
| 23              | 22894L           | Nut for stitch regulating stud       | Tuerca perno regulación puntada   | 1                 |
| 24              | HA18A            | Washer                               | Arandela                          | 1                 |
| 25              | HA20A            | Stitch Regulating Stud               | Perno regulación puntada          | 2                 |
| 26              | 80696            | Collar                               | Abrazadera                        | 2                 |
| 27              | 482C             | Set Screw                            | Tornillo de sujeción              | 1                 |
| 28              | 22894C           | Feed Rocker Shaft                    | Eje oscilante del alimentador     | 1                 |
| 29              | 8A               | Felt Wick                            | Mecha fieltro                     | 1                 |
| 30              | 80634EB          | Feed Lift Eccentric Fork             | Horquilla excéntrica levantador   | 1                 |
| 31              | 80634E           | Feed Lift Eccentric                  | Excéntrica levantador alimentador | 1                 |
| 32              | 80206            | Spot Screw, headless                 | Tornillo punto fijo sin cabeza    | 1                 |
|                 | 22894D           |                                      |                                   |                   |

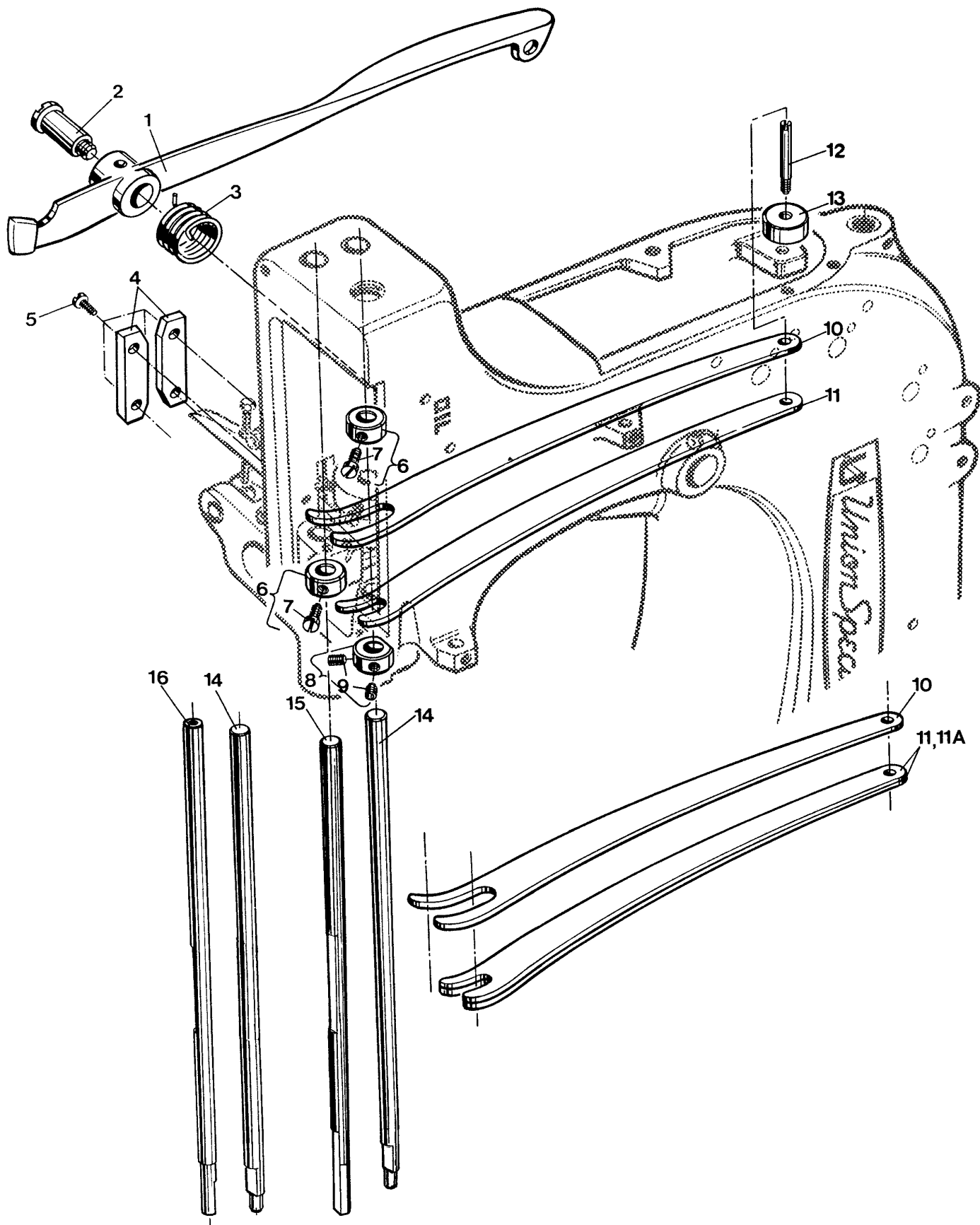


Torque to 3,8-4 Nm (33,5-35,5 in.lbs.)  
 Mit 3,8 bis 4 Nm angezogen



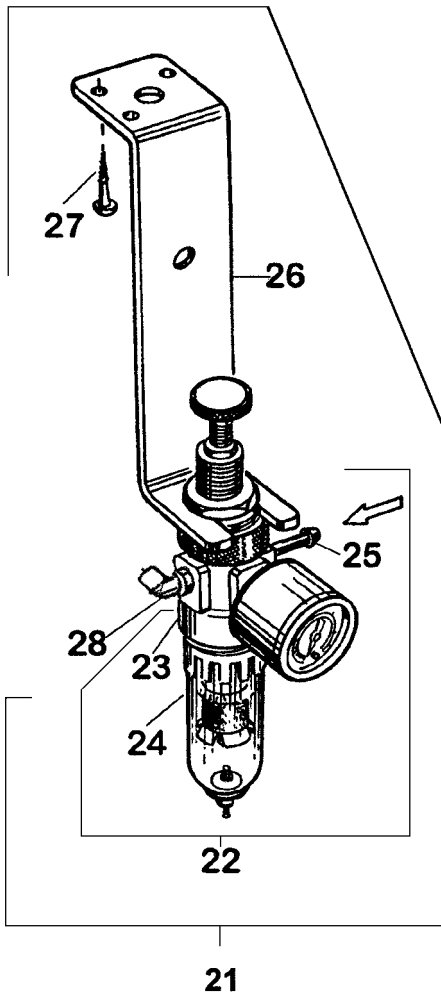
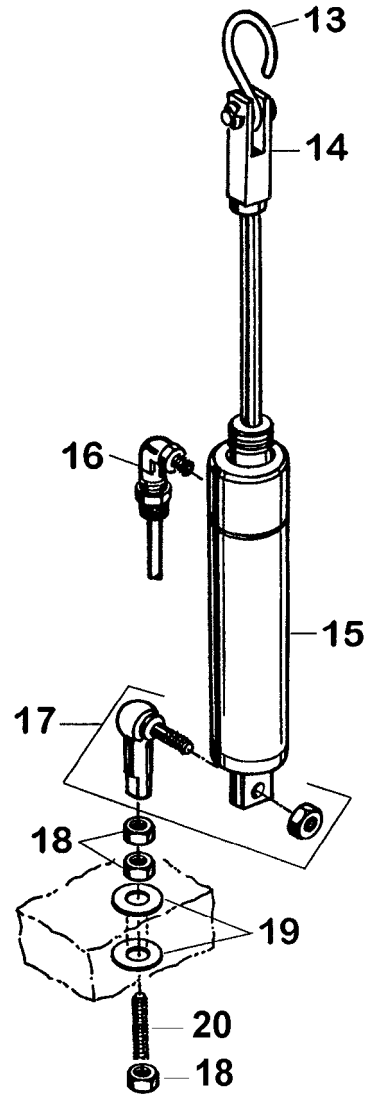
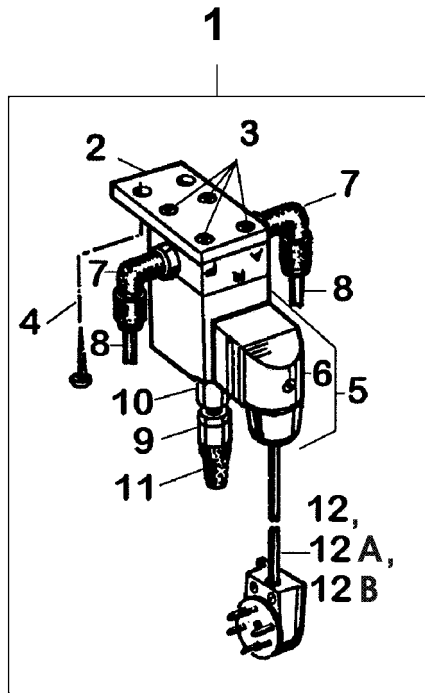
**UPPER FEED DRIVE MECHANISM**  
**MECANISMO DE TRANSPORTE SUPERIOR**

| <u>Ref. No.</u> | <u>Part No.</u>  | <u>Description</u>       | <u>Descripción</u>                 | <u>Amt. Req.</u>  |
|-----------------|------------------|--------------------------|------------------------------------|-------------------|
| <u>Ref. No.</u> | <u>Parte No.</u> |                          |                                    | <u>Cant. Req.</u> |
| 1               | 80740            | Drive Shaft              | Eje oscilante                      | 1                 |
| 2               | 80791            | Drive Lever              | Leva del eje                       | 1                 |
| 3               | BP108            | Hex. Head Cap Screw      | Tornillo tapa cabeza hexágonoal    | 1                 |
| 4               | 52951C           | Washer for 80700C        | Arandela para 80700C               | 1                 |
|                 | 52951C           | Washer for 80700CD       | Arandela para 80700CD              | 2                 |
| 5               | 57847            | Collar for 80700CD       | Abrazadera para 80700CD            | 1                 |
| 6               | 80755            | Connecting Link Assembly | Conj. Biela de conexión            | 1                 |
| 7               | HS36K            | Washer                   | Arandela                           | 1                 |
| 8               | 18               | Nut                      | Tuerca                             | 2                 |
| 9               | 81234A           | Feed Lever               | Leva alimentador                   | 1                 |
| 10              | 21212            | Ring                     | Anillo                             | 1                 |
| 11              | 81235            | Stud for 80700C          | Perno para 80700C                  | 1                 |
|                 | 80735C           | Stud for 80700CD         | Perno para 80700CD                 | 1                 |
| 12              | 51242L           | Washer as required       | Arandela (cuantas necesite)        | 1 - 4             |
| 13              | 51147            | Collar                   | Abrazadera                         | 1                 |
| 14              | 95               | Set Screw                | Tornillo de sujeción               | 2                 |
| 15              | 80790            | Rock Lever               | Palanca accionamiento              | 1                 |
| 16              | BP108            | Hex. Head Cap Screw      | Tornillo tapa cabeza hexágonoal    | 1                 |
| 17              | 21711            | Nut                      | Tuerca                             | 1                 |
| 18              | 21712            | Washer                   | Arandela                           | 1                 |
| 19              | G29139           | Ball Joint Assembly      | Conj. Biela de conexión            | 1                 |
| 20              | 80630C           | Nut, left hand thread    | Tuerca, enrosca a la izquierda     | 1                 |
| 21              | 80730            | Connecting Rod           | Varilla de conexión                | 1                 |
| 22              | 15430L           | Felt Wick                | Mecha de fieltro                   | 1                 |
| 23              | 80630D           | Nut, right hand thread   | Tuerca, enrosca a la derecha       | 1                 |
| 24              | G29099Q          | Drive Eccentric Assembly | Conj. eje de la excéntrica         | 1                 |
| 25              | 666-19           | Felt Wick                | Mecha de fieltro                   | 1                 |
| 26              | PI18             | Pin                      | Pasador                            | 1                 |
| 27              | 15430M           | Shell                    | Concha                             | 1                 |
| 28              | 22587            | Screw                    | Tornillo                           | 2                 |
| 29              | 81306            | Eccentric                | Excéntrica                         | 1                 |
| 30              | 22894C           | Set Screw                | Tornillo de sujeción               | 1                 |
| 31              | 22894L           | Spot Screw, headless     | Tornillo de punto fijo, sin cabeza | 1                 |



**PRESSER BAR, PRESSER BAR SPRINGS AND PRESSER FOOT LIFTER LEVER**  
**BARRAS, MUELLES Y LEVANTADOR DEL PIE PRENSATELAS**

| <u>Ref. No.</u> | <u>Part No.</u>  | <u>Description</u>   | <u>Descripción</u>  | <u>Amt. Req.</u>  |
|-----------------|------------------|--|---|-------------------|
| <u>Ref. No.</u> | <u>Parte No.</u> |  |   | <u>Cant. Req.</u> |
| 1               | 80648            | Lifter Lever   | Leva levantadora  | 1                 |
| 2               | 420              | Shoulder Screw for<br>lifter lever                               | Tornillo de encuentro<br>para levantadora                                       | 1                 |
| 3               | 80649            | Spring   | Resorte   | 2                 |
| 4               | 80631            | Guide Plate  | Plancha guía  | 4                 |
| 5               | 94               | Screw  | Tornillo  | 2                 |
| 6               | 81566A           | Collar   | Abrazadera  | 1                 |
| 7               | 99376A           | Screw  | Tornillo  | 1                 |
| 8               | 80666D           | Collar   | Abrazadera  | 2                 |
| 9               | 22894C           | Set Screw  | Tronillo sujeción   | 1                 |
| 10              | 80663            | Leaf Spring, upper   | Ballaesta, superior   | 1                 |
| 11              | 80664            | Leaf Spring,<br>lower for 80700C                                 | Ballaesta, inferior para<br>80700C  | 2                 |
| 11A             | 80664            | Leaf Spring,<br>lower for 80700CD                                | Ballaesta, inferior para<br>80700CD   | 1                 |
| 12              | 80767A           | Shank Screw  | Tornillo con tronco   | 1                 |
| 13              | 80766            | Spring Rest  | Base del resorte  | 1                 |
| 14              | 80661B           | Presser Bar, right   | Barra prensatelas,<br>derecha   | 1                 |
| 15              | 80760A           | Presser Bar,<br>left for 80700C                                  | Barra prensatelas,<br>izquierda 80700C  | 1                 |
| 16              | 80743            | Presser Bar, left for<br>80700C1, C1H, C2,<br>CD, CD1, CD1H, CD2 | Barra prensatelas,<br>izquierda para<br>80700C1, C1H, C2, CD,<br>CD1, CD1H, CD2 | 1                 |



**PNEUMATIC PARTS FOR PRESSER FOOT LIFTER 80700C. CD**  
**PIEZAS DEL SISTEMA NEUMATICO PARA LEVANTAR EL PIE PRENSATELAS**

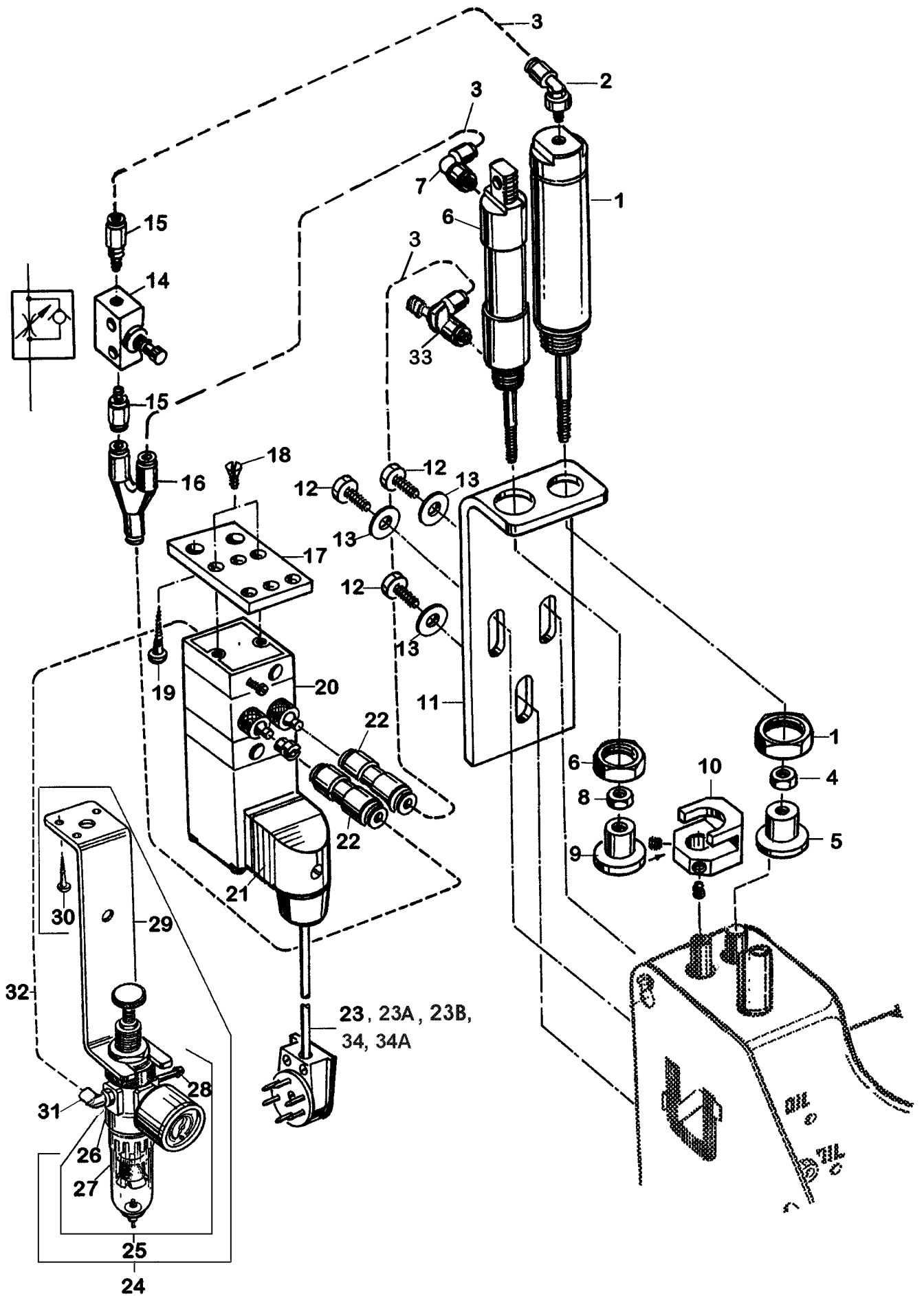
| <u>Ref. No.</u> | <u>Part No.</u>  | <u>Description</u>                               | <u>Descripción</u>  | <u>Amt. Req.</u>  |
|-----------------|------------------|--|---|-------------------|
| <u>Ref. No.</u> | <u>Parte No.</u> |  |   | <u>Cant. Req.</u> |
| 1-28            | 29916PLT         | Presser Foot Lifter, pneumatic                   | Sistema neumático para levantar el pie prenstates, completo.            | 1                 |
| 1               | 99683WE          | Solenoid Valve Assembly                          | Conj. Valvula solenoide   | 1                 |
| 2               | 99590J           | Bracket  | Soporte   | 4                 |
| 3               | 95121            | Countersunk Screw                                | Tornillo avellanado   | 2                 |
| 4               | 90561K           | Wood Screw                                       | Tornillo madera   | 1                 |
| 5               | 999-174          | 3/2 Way Solenoid Valve                           | 3/2 Valvula solenoide   | 1                 |
| 6               | 998-429B         | Coupler Plug                                     | Enchufe de acople   | 2                 |
| 7               | 999-411G1/8-6    | Swivel Elbow                                     | Codo cubierto   | 2                 |
| 8*              | 1314001          | PA-Tube 6 x 1, length 1 m                        | Tubo PA 6 x 1, Largo 1 m  | 1                 |
| 9               | 999-148          | Screw-insert Throttle Valve                      | Válvula inserta   | 1                 |
| 10              | 999-149          | Gasket   | Empaquetadura   | 1                 |
| 11              | 999-140A         | Muffler  | Amortiguador  | 1                 |
| 12              | 995-735Q         | Cable with plug, 37 pins, for 997A735, not shown | Cable con enchufe, 37 pines, para 997A735, (no se muestra en el dibujo) | 1                 |
| 12A**           | 995-852F         | Cable with plug, 37 pins, for 997A852, not shown | Cable con enchufe, 37 pines, para 997A852 (no se muestra)               | 1                 |
| 12B**           | 90233CX          | Cable with plug, 6 pins, for 997A730             | Cable con enchufe, 6 pines, para 997A730                                | 1                 |
| 13              | 99510S           | S-Hook   | Gancho en forma de S  | 1                 |
| 14              | 999-234AA        | Rod Clevis                                       | Varilla sujetadora del cable  | 1                 |
| 15              | 660-408          | Air Cylinder                                     | Cilindro de aire  | 3                 |
| 16              | 999-141          | Elbow  | Codo  | 2                 |
| 17              | 999-146          | Link   | Conector  | 1                 |
| 18              | 95250            | Nut  | Tuerca  | 1                 |
| 19              | 96902            | Washer   | Arandela  | 1                 |
| 20              | 99683J           | Stud   | Perno   | 1                 |
| 21              | 99683M           | Filter Regulator Assembly                        | Conj. Regulador del Filtro  | 1                 |
| 22              | 999-179          | Filter Regulator                                 | Regulador del Filtro  | 1                 |
| 23              | 999-254N         | O-Ring   | Empaquetadura   | 1                 |
| 24              | 999-254D         | Filter Bowl with condensate drain valve          | Taza del filtro, con valvula de drenaje condensada                      | 1                 |
| 25              | 999-210A         | Barbed Fitting                                   | Anexo ajustable   | 1                 |
| 26              | 99683C           | Holder   | Sujetador   | 1                 |
| 27              | 90561K           | Wood Screw                                       | Tornillo para madera  | 1                 |
| 28              | 999-411G1/8-6    | Coupling   | Acoplamiento  | 1                 |

\* Please indicate part No., description and required length when ordering.

\* Favor indicar No. de parte, descripción y cantidad requerida cuando ordene.

\*\* Extra order and charge item

\*\* Cargo extra por parte y envío.



**ELECTRO-PNEUMATIC PARTS KIT FOR UPPER FEED PRESSURE AND LIFTER FOR 80700 WITH ELECTRONIC DRIVE**  
**CONJ. PARTES ELECTRONEUMATICAS PARA EL PIE PRENSATELAS SUPERIOR Y LEVANTADOR PARA 80700 CON ACCIONAMIENTO ELECTRONICO**

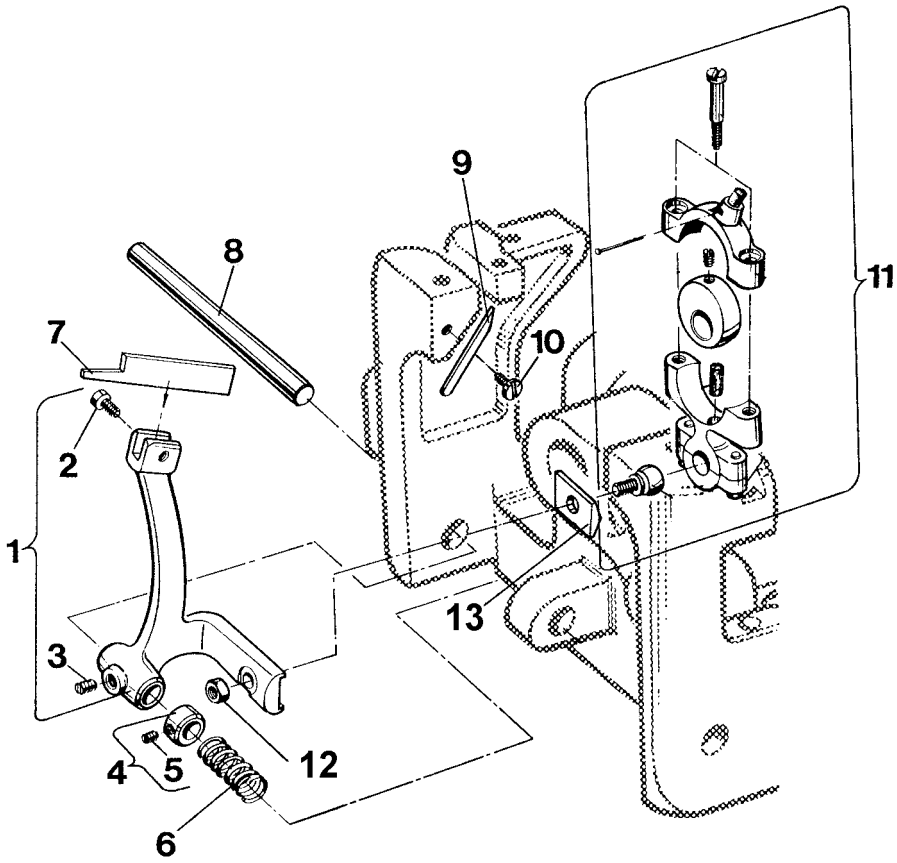
| <u>Ref. No.</u><br><u>Ref. No.</u> | <u>Description</u> | <u>Descripción</u>  | <u>Amt. Req.</u><br><u>Cant. Req.</u>  |   |
|------------------------------------|--------------------|---|--|---|
| 1-33                               | A10455-807E        | Electro-Pneumatic Parts Kit for upper feed pressure & lifter for 80700C2, CD2                       | Partes electroneumáticas prensateLAS superior y levantador para 80700CD, CD2                     | 1 |
| 1-22,<br>24-34                     | A10455H            | Electro-Pneumatic Parts Kit for upper feed pressure, lifter and (hot) thread chain cutter for 80700 | Partes electroneumáticas prensateLAS superior, levantador y cortador de hilo caliente para 80700 | 1 |
| 1                                  | 671A1              | Air Cylinder with nut   | Cilindro de aire con tuerca  | 1 |
| 2                                  | 999-411G1/8-4      | Corner Connection   | Conección de esquina   | 1 |
| 3*                                 | 1314003            | PA-Tube 4 x 0.65, length 3 m  | Tubo PA 4 x 0,65, Largo 3 m  | 1 |
| 4                                  | 21233FB            | Nut   | Tuerca   | 1 |
| 5                                  | 671G22             | Cylinder Rod End  | Final barra cilíndrica   | 1 |
| 6                                  | 999-194Q           | Air Cylinder with nut   | Cilindro de aire con tuerca  | 1 |
| 7                                  | 999-411M5-4        | Coupling  | Acoplamiento   | 1 |
| 8                                  | 95291              | Nut   | Tuerca   | 1 |
| 9                                  | 671G23             | Cylinder Rod End  | Cilindro de aire con tuerca  | 1 |
| 10                                 | 671C25             | Connection  | Conección  | 1 |
| 11                                 | 80783              | Bracket   | Soporte  | 1 |
| 12                                 | 99373G             | Screw   | Tornillo   | 3 |
| 13                                 | HA20B              | Washer  | Arandela   | 3 |
| 14                                 | 999-172C           | Speed Regulating Valve  | Valvula reguladora de velocidad  | 1 |
| 15                                 | 999-400M5-4        | Coupling  | Acoplamiento   | 2 |
| 16                                 | 999-430-4-4        | Coupling  | Acoplamiento   | 1 |
| 17                                 | 99590J             | Bracket   | Soporte  | 1 |
| 18                                 | 95111              | Screw   | Tornillo   | 2 |
| 19                                 | 90561K             | Wood Screw  | Tornillo madera  | 2 |
| 20                                 | 999-174D           | 4 Way Solenoid Valve 24 V DC  | Solenoid 24 V DC   | 1 |
| 21                                 | 998-429B           | Coupler Plug  | Enchufe de acople  | 1 |
| 22                                 | 999-292            | Coupling  | Acoplamiento   | 2 |
| 23                                 | 995-735Q           | Cable with plug, 37 pins, for 997A735, not shown  | Cable con enchufe, 37 pines, para 997A735, no se muestra   | 1 |
| 23A**                              | 90233CX            | Cable with plug, 6 pins, for 997A730  | Cable con enchufe, 6 pines, para 997A730   | 1 |
| 23B**                              | 995-852F           | Cable with plug, 37 pins, for 997A852, not shown  | Cable con enchufe, 37 pines, para 997A852, no se muestra   | 1 |
| 24                                 | 99683M             | Filter Regulator Assembly   | Conj. Regulador del Filtro   | 1 |
| 25                                 | 999-179            | Filter Regulator  | Regulador del Filtro   | 1 |
| 26                                 | 999-254N           | O-Ring  | Empaquetadura  | 1 |
| 27                                 | 999-254D           | Filter Glass with condence drain  | Taza del filtro, con valvula de drenaje condensada   | 1 |
| 28                                 |                    |   | Anexo ajustable  | 1 |
| 29                                 | 999-210A           | Barbed Fitting  | Sujetador  | 2 |
| 30                                 | 99683C             | Holder  | Sujetador  | 1 |
| 31                                 | 90561K             | Wood Screw  | Tornillo para madera   | 1 |
| 32*                                | 999-411G1/8-6      | Coupling  | Acoplamiento   | 1 |
| 33                                 | 1314001            | PA-Tube 6 x 1, length 1.5 m   | Tubo PA 6 x 1, Largo 1,5 m   | 1 |
| 34                                 | 999-460M5-4        | Speed Regulating Coupling   | Acoplamiento regulador velocidad   | 1 |
| 34A**                              | 995-735QH          | Cable with plug, 37 pins, for 997A735, not shown  | Cable con enchufe, 37 pines, para 997A735, no se muestra   | 1 |
|                                    | 995-852FH          | Cable with plug, 37 pins, for 997A852, not shown  | Cable con enchufe, 37 pines, para 997A852, no se muestra   |   |

\* Please indicate part No., description and required length when ordering.

\* Favor indicar No. de parte, descripción y cantidad requerida cuando ordene.

\*\* Extra order and charge item

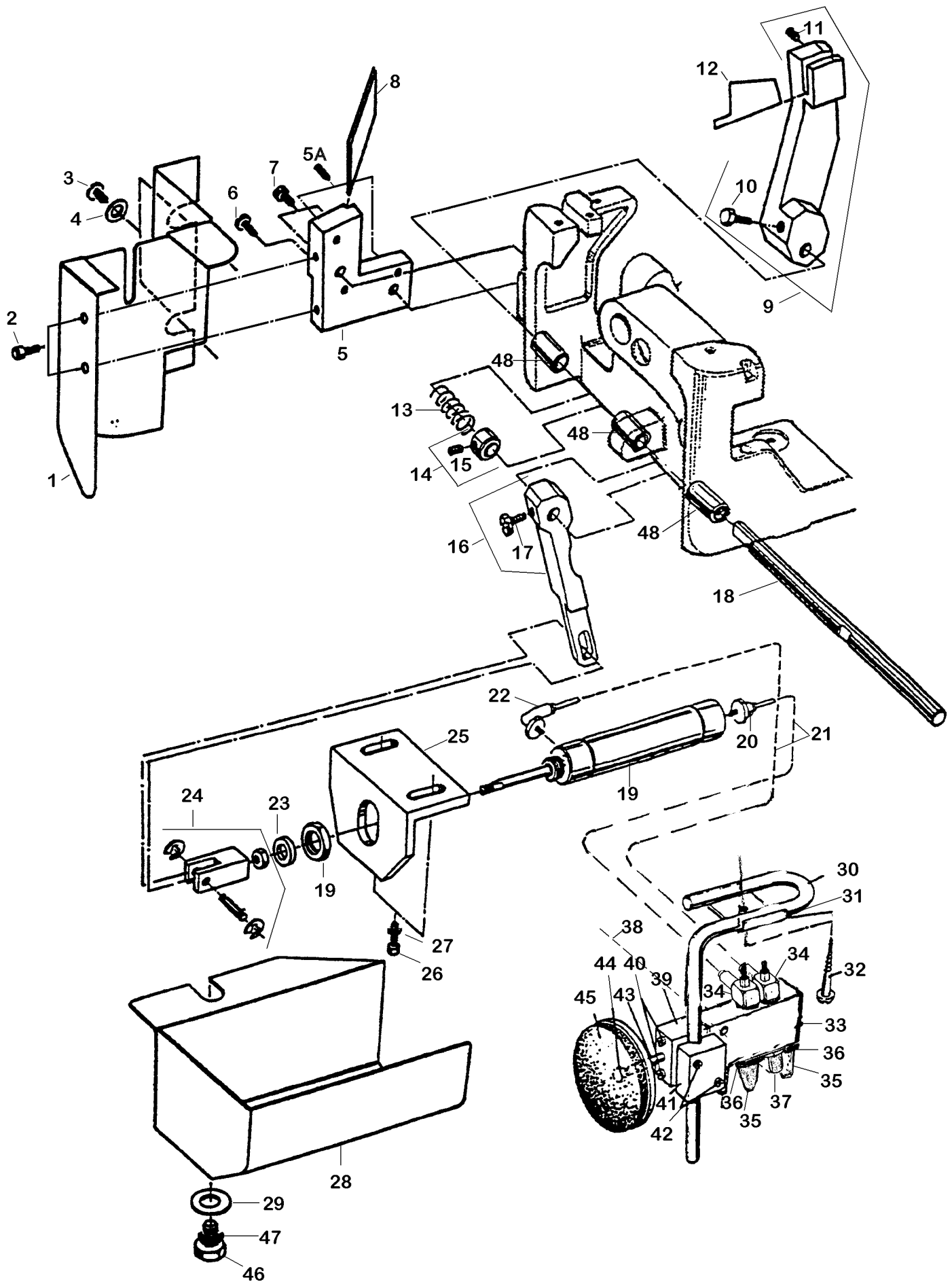
\*\* Cargo extra por parte y envio.





**THREAD CHAIN CUTTER KNIVES AND CHAIN CUTTER DRIVE FOR 80700 C, CD**  
**CORTADOR DE CADENETA Y ACCIONADOR DE CORTADOR DE CADENETA PARA 80700 C, CD**

| <u>Ref. No.</u> | <u>Part No.</u>  | <u>Description</u>                     | <u>Descripción</u>              | <u>Amt. Req.</u>  |
|-----------------|------------------|--|---------------------------------|-------------------|
| <u>Ref. No.</u> | <u>Parte No.</u> |  |                                 | <u>Cant. Req.</u> |
| 1               | 80671            | Knife Bar                              | Barra de las cuchillas          | 1                 |
| 2               | 22852G           | Screw for upper knife                  | Tornillo para cuchilla superior | 1                 |
| 3               | 98               | Screw                                  | Tornillo                        | 1                 |
| 4               | 460              | Collar                                 | Abrazadera                      | 1                 |
| 5               | 88               | Set Screw                              | Tornillo de sujeción            | 1                 |
| 6               | 110-4            | Spring                                 | Resorte                         | 1                 |
| 7               | 80677            | Upper Knife                            | Cuchilla superior               | 1                 |
| 8               | 459              | Shaft for chain cutter knife           | Eje para cortador de cadeneta   | 1                 |
| 9               | 80675            | Lower Knife                            | Cuchilla inferior               | 1                 |
| 10              | 88D              | Screw for lower knife                  | Tornillo para cuchilla inferior | 1                 |
| 11              | 29132S           | Connection Ass. for chain cutter drive | Conj. conec. cortador cadeneta  | 1                 |
| 12              | 18               | Nut                                    | Tuerca                          | 1                 |
| 13              | 80670            | Fiber Plate                            | Placa                           | 1                 |

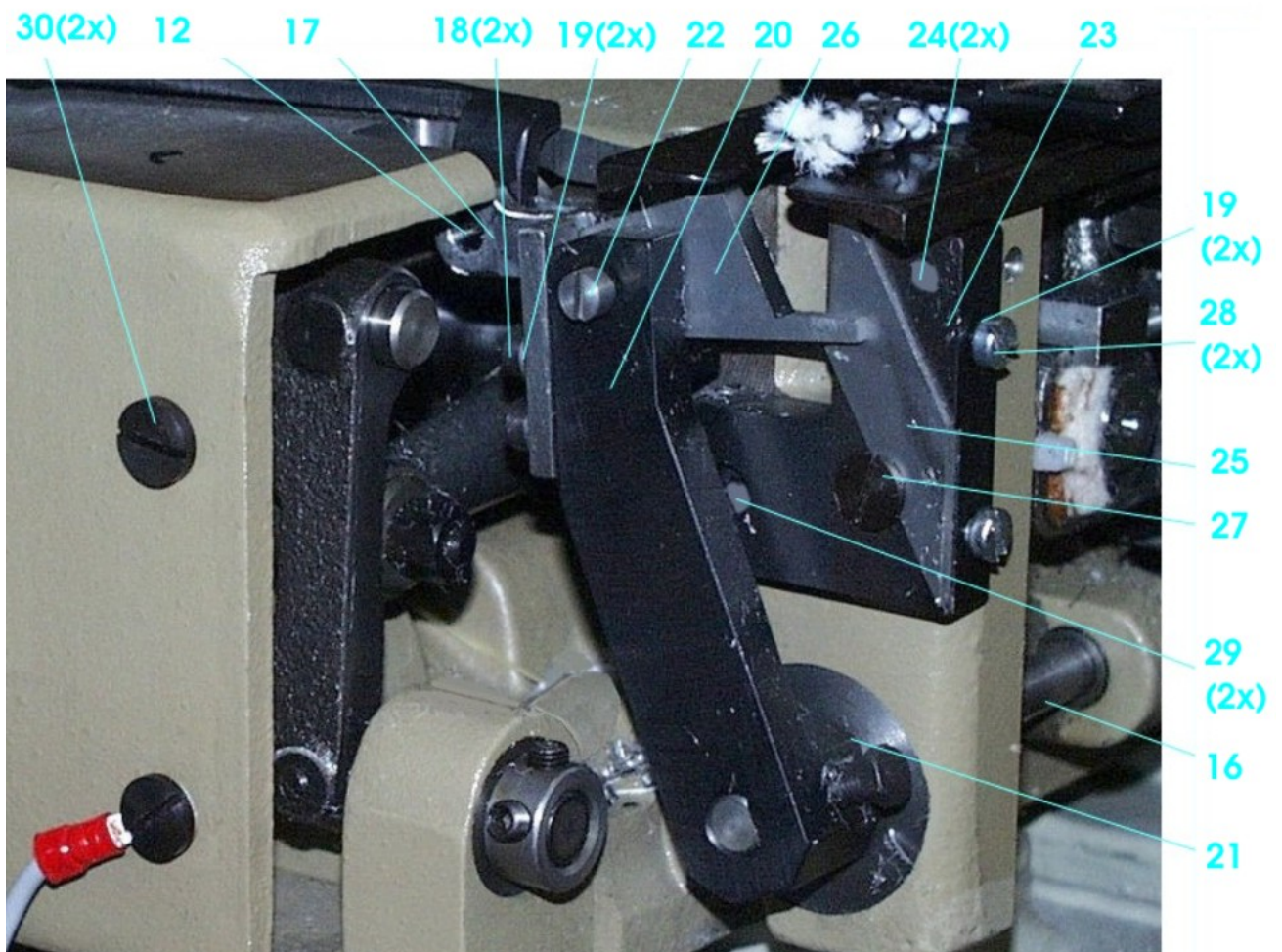
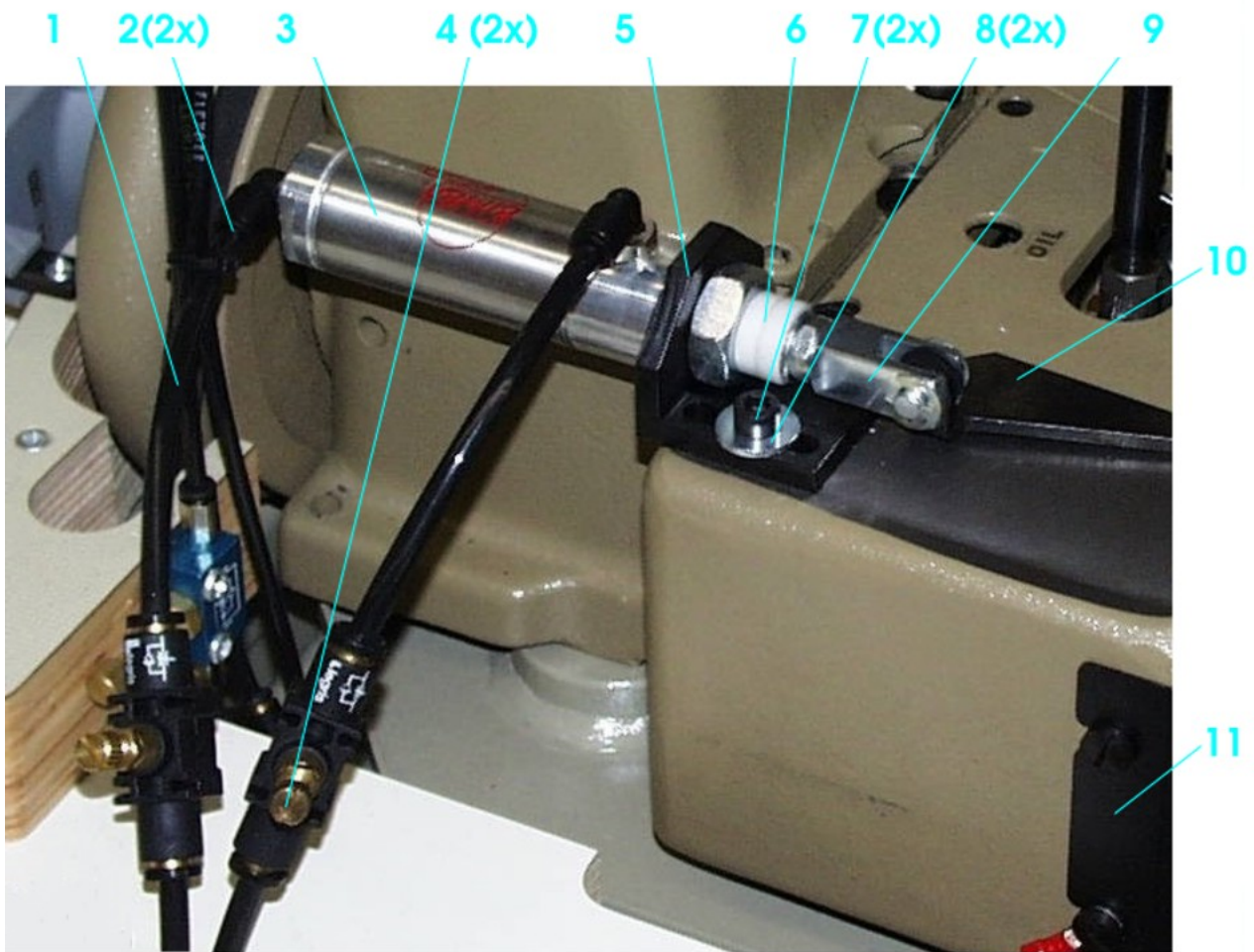


**THREAD CHAIN CUTTER FOR 80700 CD1, PNEUM. DRIVE FROM BELOW**  
**FADENKETTEN-ABSCHNEIDER FÜR 80700 CD1, PNEUM. ANTRIEB VON UNTEN**

| <u>Ref. No.</u> | <u>Part No.</u>  | <u>Description</u>             | <u>Descripción</u>               | <u>Amt. Req.</u>  |
|-----------------|------------------|--------------------------------|----------------------------------|-------------------|
| <u>Ref. No.</u> | <u>Parte No.</u> |                                |                                  | <u>Cant. Req.</u> |
| 1 - 45          | 99711            | Cutter, pneumatic              | Cortador neumático               | 1                 |
| 1               | 99711E           | Cover                          | Cubierta                         | 1                 |
| 2               | 95182MS          | Screw                          | Tornillo                         | 2                 |
| 3               | 25S              | Screw                          | Tornillo                         | 2                 |
| 4               | 95954            | Washer                         | Arandela                         | 2                 |
| 5               | 99711A           | Holder for lower knife         | Soporte cuchilla inferior        | 1                 |
| 5A              | 95515            | Set Screw                      | Tornillo de sujeción             | 2                 |
| 6               | 22542            | Screw                          | Tornillo                         | 1                 |
| 7               | 93               | Screw                          | Tornillo                         | 2                 |
| 8               | 99669U           | Lower Knife                    | Cuchilla inferior                | 1                 |
| 9               | 99711B           | Knife Lever                    | Leva cuchilla                    | 1                 |
| 10              | 22582            | Screw                          | Tornillo                         | 1                 |
| 11              | 79               | Screw                          | Tornillo                         | 1                 |
| 12              | 99670U           | Upper Knife                    | Cuchilla superior                | 1                 |
| 13              | 52875G           | Spring                         | Resorte                          | 1                 |
| 14              | 460              | Collar                         | Abrazadera                       | 1                 |
| 15              | 88               | Set Screw                      | Tornillo de sujeción             | 1                 |
| 16              | 99711D           | Knife Drive Lever              | Leva accionamiento cuchilla      | 1                 |
| 17              | 22852            | Screw                          | Tornillo                         | 1                 |
| 18              | 99711C           | Shaft for knife lever          | Eje leva acci. cuchilla          | 1                 |
| 19              | 999-194V         | Air Cylinder                   | Cilindro de aire                 | 1                 |
| 20              | 999-401G1/8-4    | Coupling                       | Acoplamiento                     | 1                 |
| 21*             | 1314003          | PA Tube 4 x 0,65, length 1,5 m | Tubo PA 4x0,65, Largo 1,5 m      | 1                 |
| 22              | 999-412R1/8-4    | Corner Connection              | Conexión de esquina              | 1                 |
| 23              | 99590R           | Spacer                         | Espaciador                       | 1                 |
| 24              | 999-194VA        | Fork                           | Tridente                         | 1                 |
| 25              | 99711H           | Bracket for air cylinder       | Soporte cilindro de aire         | 1                 |
| 26              | 95152            | Screw                          | Tornillo                         | 2                 |
| 27              | 96902            | Washer                         | Arandela                         | 2                 |
| 28              | 99711J           | Cover for air cylinder         | Cubierta cilindro de aire        | 1                 |
| 29              | 96901Z           | Washer                         | Arandela                         | 1                 |
| 30              | 998-147C         | Holder Rod                     | Porta varilla                    | 1                 |
| 31              | 998-147D         | Clamp                          | Sujetador                        | 1                 |
| 32              | 90561Q           | Wood Screw                     | Tornillo madera                  | 1                 |
| 33              | 999-183D         | 5 Way Valve                    | Valvula 5 vias                   | 1                 |
| 34              | 999-461G1/8-4    | Speed Reg. Coupling            | Acoplamiento reg. velocidad      | 2                 |
| 35              | 999-140          | Muffler                        | Amortiguador                     | 2                 |
| 36              | 999-149          | Gasket                         | Empaquetadura                    | 2                 |
| 37              | 999-411G1/8-4    | Corner Connection              | Conexión de esquina              | 1                 |
| 38*             | 1314002          | PA-Tube 8 x 1,25, length 1 m   | Tubo PA 8 x 1,25, Largo 1 m      | 1                 |
| 39              | 99683KB          | Guide                          | Guía                             | 1                 |
| 40              | 95173            | Screw                          | Tornillo                         | 2                 |
| 41              | 99688BA          | Clamp                          | Sujetador                        | 1                 |
| 42              | 99266            | Screw                          | Tornillo                         | 2                 |
| 43              | 99683J           | Stud                           | Perno                            | 1                 |
| 44              | 95250            | Nut                            | Tuerca                           | 1                 |
| 45              | 79084VA          | Knee Press Plate               | Placa presión rodilla            | 1                 |
| 46              | 80463A           | Machine Fastening Screw        | Tornillo sujetador de la máquina | 1                 |
| 47              | 96203            | Locking Ring                   | Empaquetadura de presión         | 1                 |
| 48              | 80692DA          | Bushing for knife lever shaft  | Bocina cigueñal cuchilla         | 3                 |

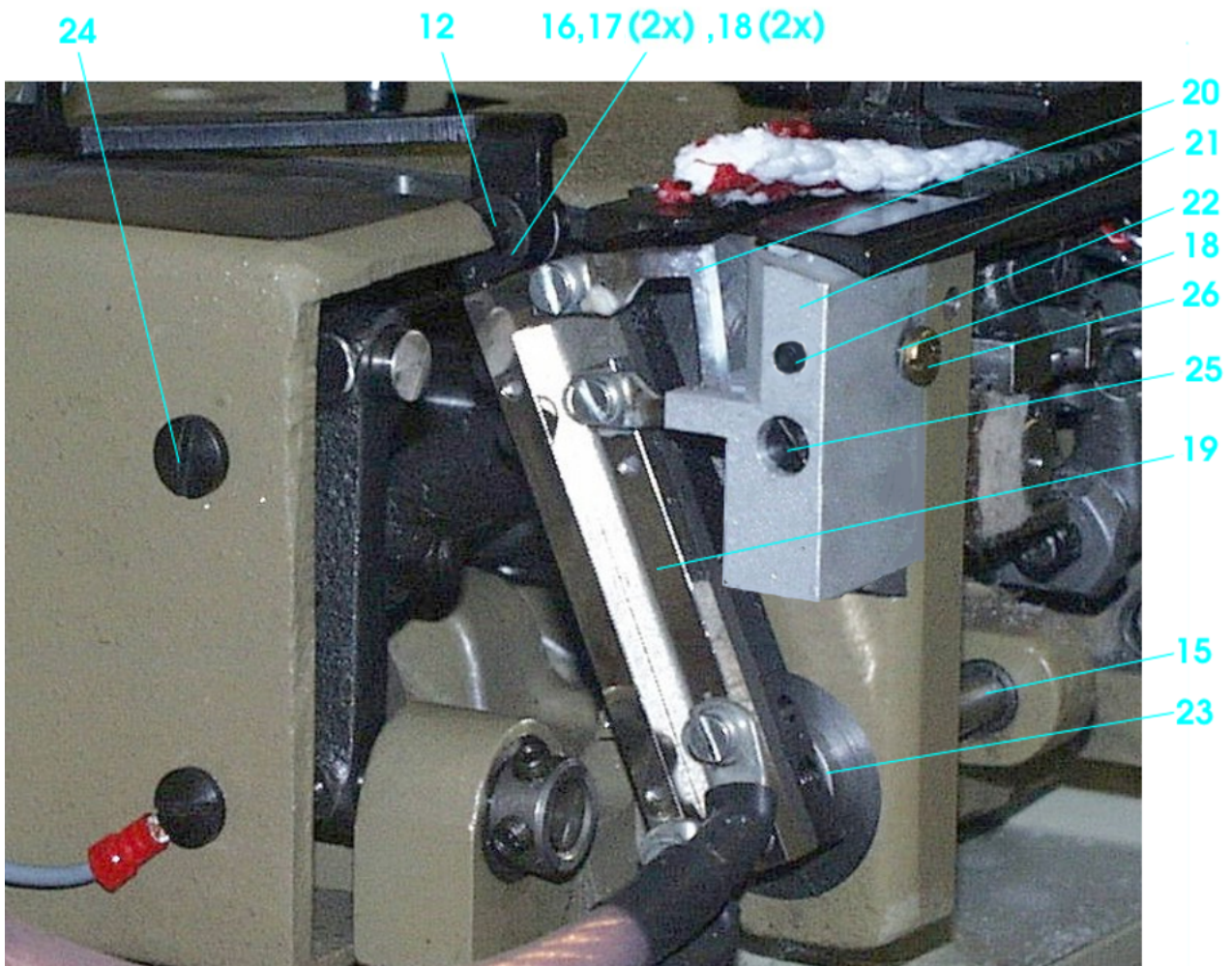
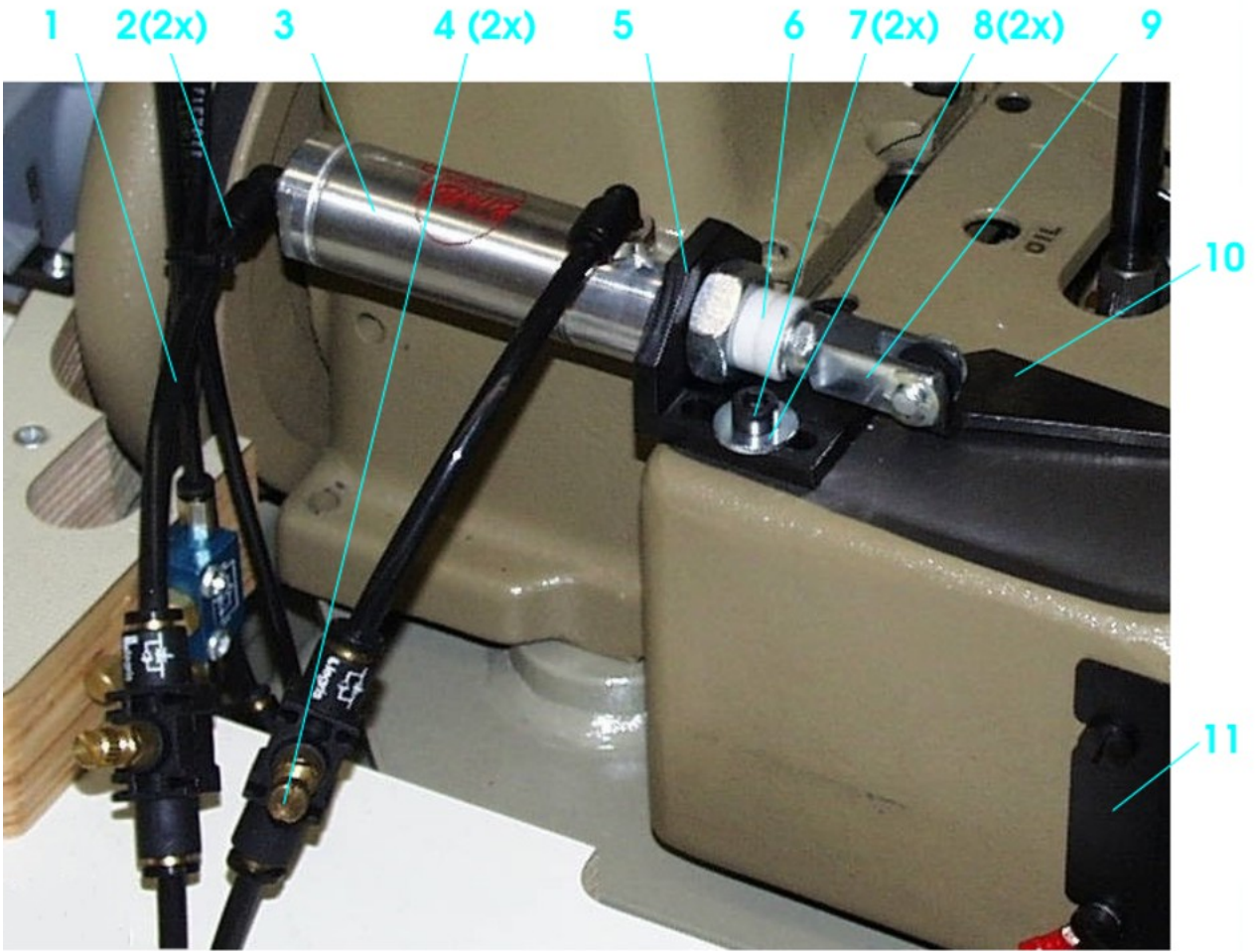
\* Please indicate part No., description and required length when ordering.

\* Favor indicar No. de parte, descripción y cantidad requerida cuando ordene.



**THREAD CHAIN CUTTER FOR 80700C1, CD1, PNEUM. DRIVE FROM ABOVE**  
**FADENKETTEN-ABSCHNEIDER FÜR 80700C1, CD1, PNEUM. ANTRIEB VON OBEN**

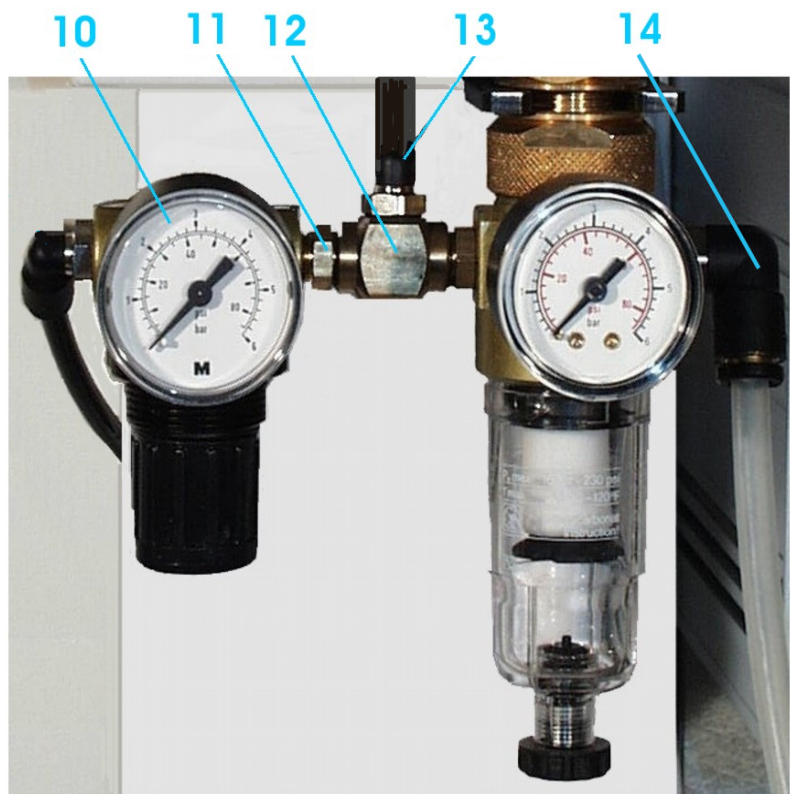
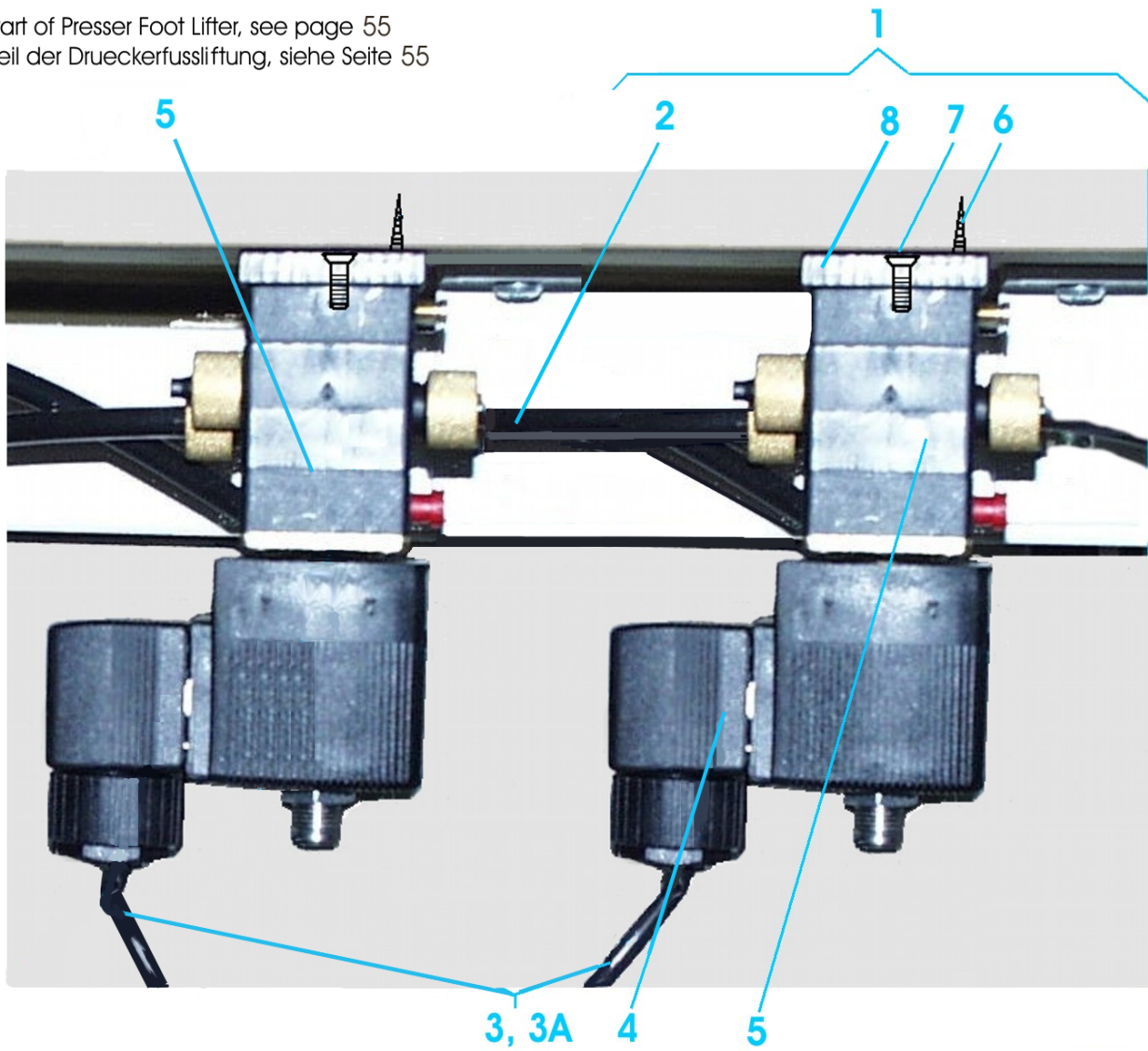
| <u>Ref. No.</u> | <u>Part No.</u>  | <u>Description</u>                | <u>Descripción</u>                        | <u>Amt. Req.</u>  |
|-----------------|------------------|-----------------------------------|---|-------------------|
| <u>Ref. No.</u> | <u>Parte No.</u> |                                   |   | <u>Cant. Req.</u> |
| 1-31            | 99712-807        | Cutter, electro-pneumatic         | Cortador electroneumático                 | 1                 |
| 1               | 1314001          | PA-Tube 6x1, length 1 m           | Tubo PA6x1, Largo 1 m                     | 1                 |
| 2               | 999-412R1/8-6    | Corner Connection                 | Conexión de esquina                       | 2                 |
| 3               | 999-194V         | Air Cylinder                      | Cilindro de aire                          | 1                 |
| 4               | 999-465-6        | Speed Control Valve               | Valvula control velocidad                 | 2                 |
| 5               | 99711HA          | Bracket for air cylinder          | Soporte cilindro de aire                  | 1                 |
| 6               | 99590R           | Spacer                            | Espaciador                                | 1                 |
| 7               | 95403            | Screw                             | Tornillo                                  | 2                 |
| 8               | 96902            | Washer                            | Arandela                                  | 2                 |
| 9               | 999-194VA        | Fork                              | Tridente                                  | 1                 |
| 10              | 99711F           | Link Connection                   | Conector                                  | 1                 |
| 11              | 99711E           | Cover                             | Cubierta                                  | 1                 |
| 12              | 99364M           | Screw                             | Tornillo                                  | 1                 |
| 13              | 52875G           | Spring, not shown,<br>see page 59 | Resorte, no se muestra,<br>ver pág. 59    | 1                 |
| 14              | 460              | Collar, not shown,<br>see page 59 | Abrazadera, no se muestra,<br>ver pág. 59 | 1                 |
| 15              | 88               | Set Screw                         | Tornillo de sujeción                      | 1                 |
| 16              | 99711CA          | Shaft for knife lever             | Eje leva cuchilla                         | 1                 |
| 17              | 99711G           | Link                              | Conector                                  | 1                 |
| 18              | 95409            | Screw                             | Tornillo                                  | 2                 |
| 19              | 95954            | Washer                            | Arandela                                  | 4                 |
| 20              | 99711B           | Knife Lever                       | Leva cuchilla                             | 1                 |
| 21              | 22582            | Screw                             | Tornillo                                  | 1                 |
| 22              | 79               | Screw                             | Tornillo                                  | 1                 |
| 23              | 99711A           | Holder for lower knife            | Soporte cuchilla inferior                 | 1                 |
| 24              | 95515            | Set Screw                         | Tornillo de sujeción                      | 2                 |
| 25              | 99669U           | Lower Knife                       | Cuchilla inferior                         | 1                 |
| 26              | 99670U           | Upper Knife                       | Cuchilla superior                         | 1                 |
| 27              | 22542            | Screw                             | Tornillo                                  | 1                 |
| 28              | 95182MS          | Screw                             | Tornillo                                  | 2                 |
| 29              | 93               | Screw                             | Tornillo                                  | 2                 |
| 30              | 25S              | Screw                             | Tornillo                                  | 2                 |
| 31              | 999-430-6-6      | Coupling, not shown               | Acoplamiento, no se muestra               | 1                 |



**HOT THREAD CHAIN CUTTER FOR 80700C1H, CD1H**  
**CORTADOR CALIENTE DE CADENETA PARA 80700C1H, CD1H**

| <u>Ref. No.</u> | <u>Part No.</u>  | <u>Description</u>                           | <u>Descripción</u>                                | <u>Amt. Req.</u>  |
|-----------------|------------------|--|---|-------------------|
| <u>Ref. No.</u> | <u>Parte No.</u> | <u>Description</u>                           | <u>Descripción</u>                                | <u>Cant. Req.</u> |
| 1-26            | 99712H807        | Hot Cutter, electro-pneumatic                | Cortador caliente electroneumático                | 1                 |
| 1               | 1314001          | PA-Tube 6x1, length 1 m                      | Tubo PA6x1, Largo 1 m                             | 1                 |
| 2               | 999-412R1/8-6    | Corner Connection                            | Conexión de esquina                               | 2                 |
| 3               | 999-194V         | Air Cylinder                                 | Cilindro de aire                                  | 1                 |
| 4               | 999-465-6        | Speed Control Valve                          | Valvula control velocidad                         | 2                 |
| 5               | 99711HA          | Bracket for air cylinder                     | Soporte cilindro de aire                          | 1                 |
| 6               | 99590R           | Spacer                                       | Espaciador  | 1                 |
| 7               | 95403            | Screw  | Tornillo  | 2                 |
| 8               | 96902            | Washer                                       | Arandela  | 2                 |
| 9               | 999-194VA        | Fork   | Tridente  | 1                 |
| 10              | 99711F           | Link Connection                              | Conector  | 1                 |
| 11              | 99711EH          | Cover  | Cubierta  | 1                 |
| 12              | 99364M           | Screw  | Tornillo  | 1                 |
| 13              | 460              | Collar, not shown, see page 59               | Resorte, no se muestra, ver pg. 59                | 1                 |
| 14              | 88               | Set Screw                                    | Tornillo de sujeción                              | 1                 |
| 15              | 99711CA          | Shaff for knife lever                        | Eje leva cuchilla                                 | 1                 |
| 16              | 99711GH          | Link   | Conector  | 1                 |
| 17              | 95409            | Screw  | Tornillo  | 2                 |
| 18              | 95954            | Washer                                       | Arandela  | 3                 |
| 19              | 999-315B         | Hot Cutter for thread chain with control box | Cortador caliente de cadeneta con caja de control | 1                 |
| 20              | 999-315BAK       | Knife for hot cutter                         | Cuchilla para cortador caliente                   | 1                 |
| 21              | 99711KH          | Base   | Base  | 1                 |
| 22              | 96879            | Pin  | Pasador   | 1                 |
| 23              | 96900            | Washer                                       | Arandela  | 1                 |
| 24              | 25S              | Screw  | Tornillo  | 2                 |
| 25              | 22874F           | Screw  | Tornillo  | 1                 |
| 26              | 95182MS          | Screw  | Tornillo  | 1                 |

Part of Presser Foot Lifter, see page 55  
 Teil der Drucekerfussliftung, siehe Seite 55





**CONTROL FOR ELECTRO-PNEUMATIC THREAD CHAIN CUTTER 80700C1, CD1**  
**CONTROL PARA CORTADOR DE CADENETA ELECTRONEUMATICO PARA 80700C1, CD1**

| <u>Ref. No.</u> | <u>Part No.</u>  | <u>Description</u>              | <u>Descripción</u>                | <u>Amt. Req.</u><br><u>Cant. Req.</u> |
|-----------------|------------------|---------------------------------|-----------------------------------|---------------------------------------|
| <u>Ref. No.</u> | <u>Parte No.</u> |                                 |                                   |                                       |
| 1.              | 99712AE          | Control for thread chain cutter | Control para cortador de cadeneta | 1                                     |
| *2.             | 134001           | PA Tube 6 x 4; 2.5 m long       | Tubo PA 6 x 4; 2,5 m largo        | 1                                     |
| **3.            | 995-735QH        | Cable for 997A735               | Cable para 997A735                | 1                                     |
| **3A.           | 995-852FH        | Cable for 997A852               | Cable para 997A852                | 1                                     |
| 4.              | 998-429B         | Coupler Plug                    | Enchufe de acople                 | 1                                     |
| 5.              | 999-174D         | Solenoid Valve                  | Valvula del solenoide             | 1                                     |
| 6.              | 999-431-6        | T-Fitting                       | Parte T                           | 1                                     |
| 7.              | 90561K           | Screw                           | Tornillo                          | 4                                     |
| 8.              | 95111            | Screw                           | Tornillo                          | 4                                     |
| 9.              | 99590J           | Bracket                         | Soporte                           | 2                                     |

**CONTROL FOR ELECTRO-PNEUMATIC HOT THREAD CHAIN CUTTER 80700C1H, CD1H**  
**CONTROL PARA CORTADOR CALIENTE DE CADENETA ELECTRONEUMATICO PARA 80700C1H, CD1H**

| <u>Ref. No.</u> | <u>Part No.</u>  | <u>Description</u>                       | <u>Descripción</u>                               | <u>Amt. Req.</u><br><u>Cant. Req.</u> |
|-----------------|------------------|--|--|---------------------------------------|
| <u>Ref. No.</u> | <u>Parte No.</u> |  |  |                                       |
| 1               | 99712HAE         | Control for hot thread chain cutter      | Control para cortador caliente de cadeneta       | 1                                     |
| 2*              | 134001           | PA Tube 6 x 4; 2.5 m long                | Tubo PA 6 x 4; 2,5 m largo                       | 1                                     |
| 3**             | 995-735QH        | Cable for 997A735                        | Cable para 997A735                               | 1                                     |
| 3A**            | 995-852FH        | Cable for 997A852                        | Cable para 997A852                               | 1                                     |
| 4               | 998-429B         | Coupler Plug                             | Enchufe de acople                                | 1                                     |
| 5               | 999-174D         | Solenoid Valve                           | Valvula del solenoide                            | 4                                     |
| 7               | 90561K           | Screw                                    | Tornillo   | 4                                     |
| 8               | 95111            | Screw                                    | Tornillo   | 2                                     |
| 9               | 99590J           | Bracket                                  | Soporte  | 1                                     |
| 10              | 998-338          | Knee Switch                              | Interruptor de rodilla                           | 1                                     |
| 11              | 999-99           | Reduction Valve                          | Valvula de reducción                             | 2                                     |
| 12              | 999-176          | Connector                                | Conector   | 1                                     |
| 13              | 999-185          | T-Connector                              | Conector T                                       | 1                                     |
| 14              | 999-411G1/8-6    | Corner Connector                         | Conector de esquina                              | 1                                     |
| 15              | 90235FG          | Terminal Box, not shown                  | Caja de terminales, no se muestra                | 1                                     |
| 16              | 90242TA          | Control Board, not shown,<br>see page 67 | Tablero de control, no se muestra<br>ver pág. 67 |                                       |

\* Please indicate part No., description and required length when ordering.

\* Favor indicar No. de parte, descripción y largo requerido cuando ordene.

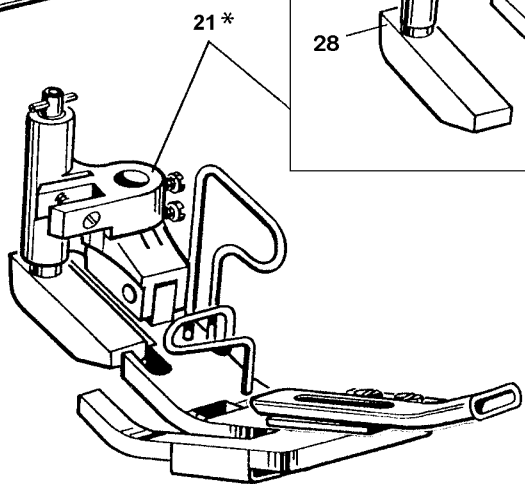
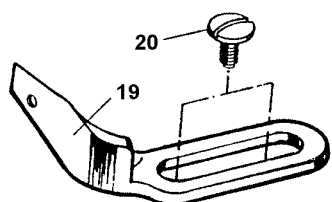
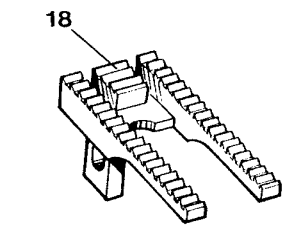
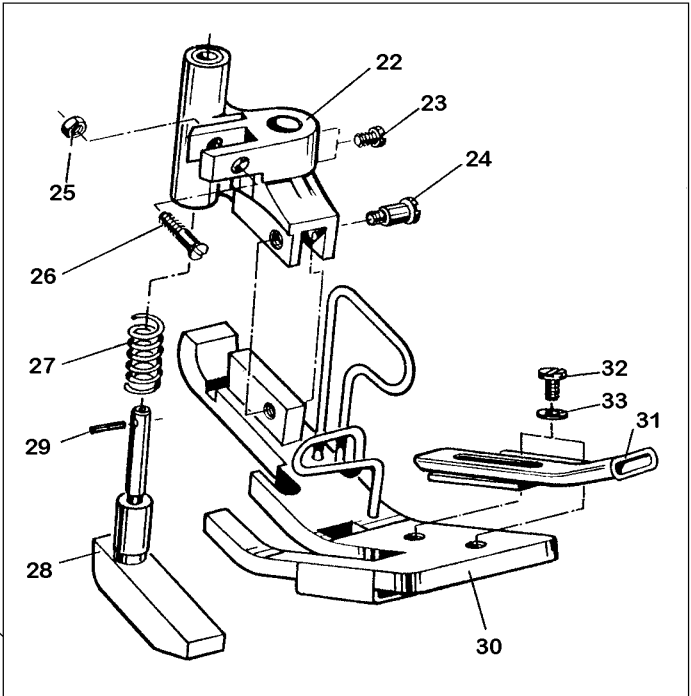
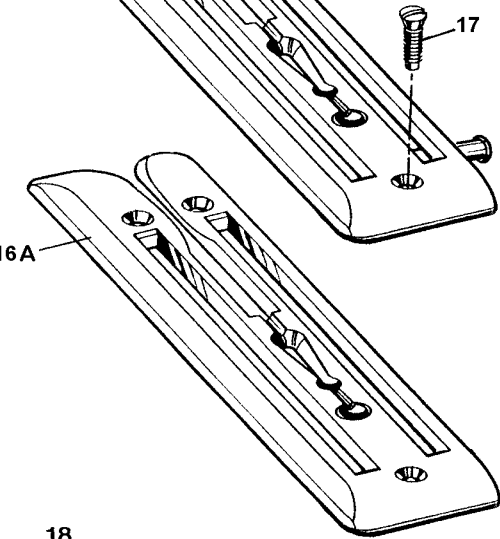
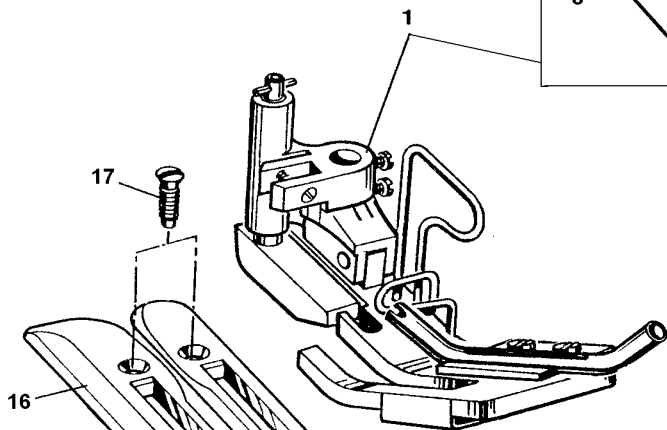
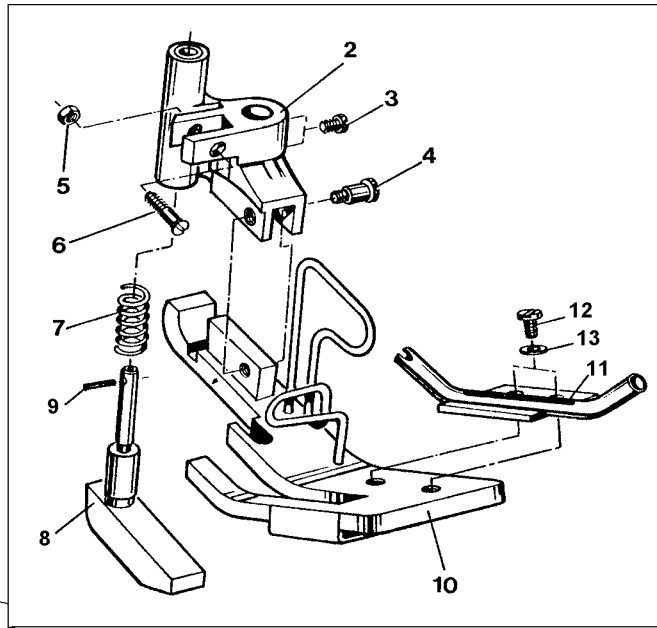
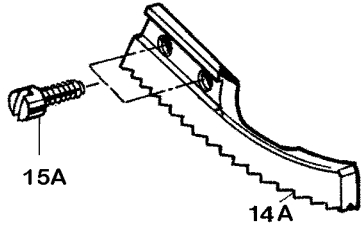
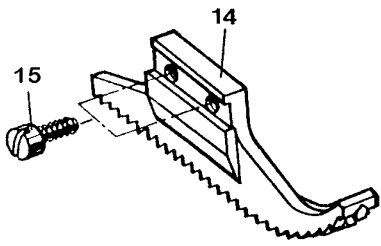
\*\* Extra send and charge item, see also page 55

\*\* Cargo extra por parte y envío, ver también pág. 55



**CONTROL FOR ELECTRO-PNEUMATIC HOT THREAD CHAIN CUTTER 80700C1H, CD1H**  
**CONTROL PARA CORTADOR CALIENTE DE CADENETA ELECTRONEUMATICO PARA 80700C1H, CD1H**

| <u>Ref. No.</u><br><u>Ref. No.</u> | <u>Part No.</u><br><u>Parte No.</u> | <u>Description</u>                              | <u>Descripción</u>  | <u>Amt. Req.</u><br><u>Cant. Req.</u> |
|------------------------------------|-------------------------------------|---|---|---------------------------------------|
| 1                                  |                                     | Control Box of hot thread chain cutter 999-315B | Caja de control para cortador caliente de cadeneta 999-315B | 1                                     |
| 2                                  | 90242TA                             | Control Board                                   | Tablero de control  | 1                                     |

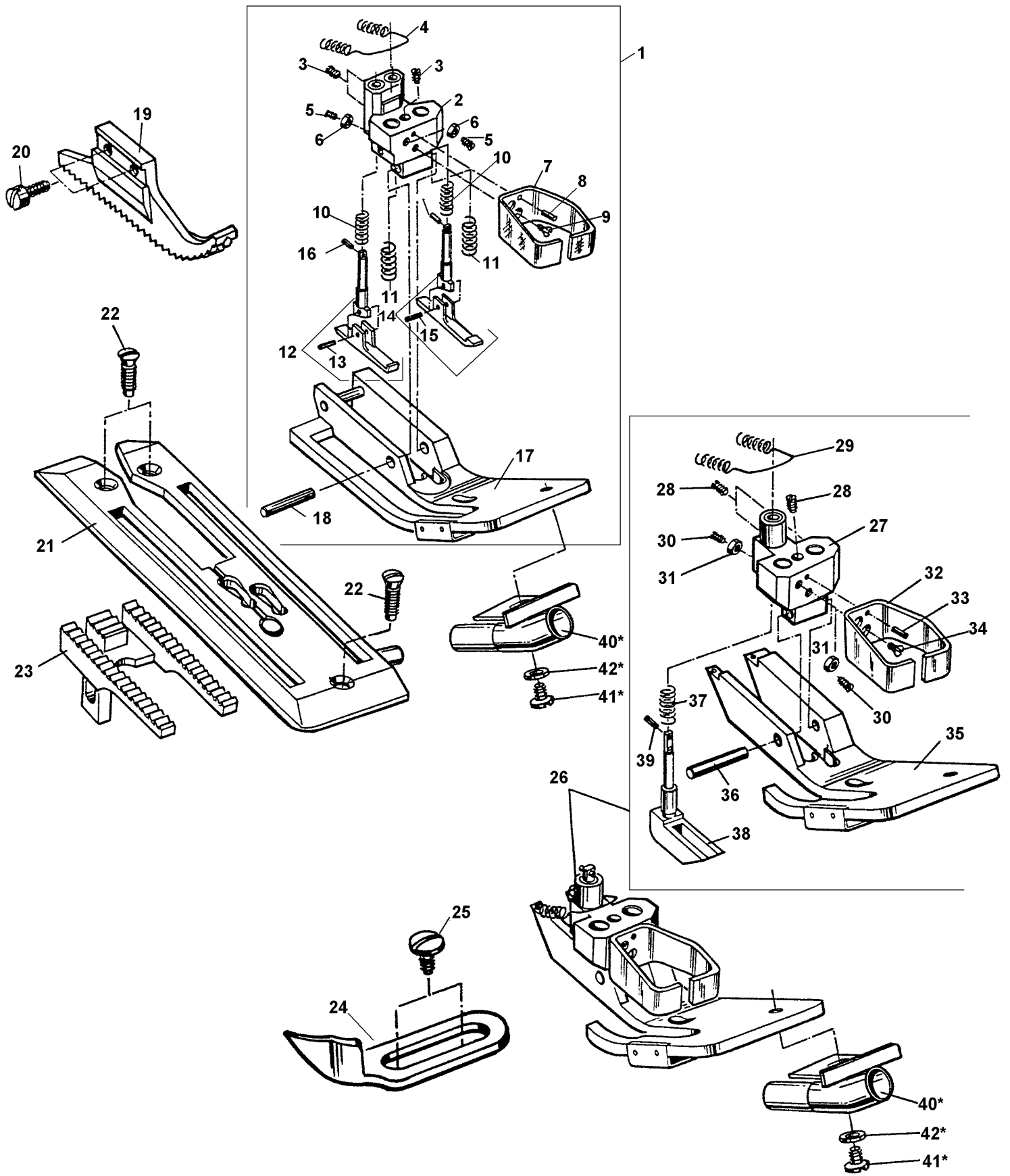


**SEWING PARTS, STYLE 80700C, C1, C1H, C2**  
**PIEZAS DE FORMACION DE COSTURA, MODELOS 80700C, C1, C1H, C2**

| <u>Ref. No.</u> | <u>Part No.</u>  | <u>Description</u>   | <u>Descripción</u>  | <u>Amt. Req.</u> |
|-----------------|------------------|--|---|------------------|
| <u>Ref. No.</u> | <u>Parte No.</u> |  |   | <u>Canf.Req.</u> |
|                 |                  | Presser Foot w/ filler cord guide opening dia. 5 mm                                      | Pie prensatelas con guía para cordón, 5 mm  |                  |
|                 |                  | Presser Foot Shank   | Tronco del prensatelas  |                  |
| 1               | 80720C           | Screw  | Tornillo  | 1                |
| 2               | 80730E           | Shoulder Screw   | Tornillo de encuentro   | 1                |
| 3               | 22570            | Nut  | Tuerca  | 2                |
| 4               | HA65E            | Countersunk Screw  | Tornillo de encuentro   | 1                |
| 5               | 907              | Spring   | Resorte   | 1                |
| 6               | 22525C           | Chaining Section   | Sección de formación cadeneta   | 1                |
| 7               | 80730F           | Sleeve   | Manguito  | 1                |
| 8               | 80730D           | Presser Foot Bottom  | Parte inferior pie prensatelas  | 1                |
| 9               | 80620H           | Filler Cord Guide  | Guía para cordón  | 1                |
| 10              | 80730B           | Screw  | Tornillo  | 1                |
| 11              | 80730C           | Washer   | Arandela  | 1                |
| 12              | 99293            | Upper Feed Dog for 80700C  | Transporte superior para 80700C   | 2                |
| 13              | 95955            | Upper Feed Dog for 80700C1, C1H, C2  | Transporte superior para 80700C1, C1H, C2   | 2                |
| 14              | 81226AF          | Screw for 80700C   | Tornillo para 80700C  | 1                |
| 14A             | 80726            | Screw for 80700C1, C1H, C2   | Tornillo para 80700C1, C1H, C2  | 1                |
| 15              | 136A             | Throat Plate with filler cord guide opening dia. 5 mm and guiding tube for 80700C        | Plancha de aguja con guía para cordón, 5mm de diámetro y tubo guía para 80700C          | 2                |
| 15A             | 99286A           | Throat Plate with filler cord guide opening dia 5 mm but without guiding tube for 80700C | Plancha de aguja con guía para cordón, 5mm de diámetro, sin tubo guía para 80700C       | 2                |
| 16              | 80724C           | Throat Plate with filler cord guide opening dia. 5 mm for 80700C1, C1H, not shown        | Plancha de aguja con guía para cordón, 5mm de diámetro para 80700C1, C1H, no se muestra | 1                |
| 16B             | A10458-1C        | Throat Plate with filler cord guide opening dia. 5 mm for 80700C2, not shown             | Plancha de aguja con guía para cordón, 5mm de diámetro para 80700C2, no se muestra      | 1                |
| 16C             | A10458-2C        | Countersunk Screw  | Tornillo de encuentro   | 3                |
| 17              | 80               | Feed Dog for 80700C  | Diente alimentador para 80700C  | 1                |
| 18              | G80605E          | Feed Dog for 80700C1, C1H, C2  | Diente alimentador 80700C1, C1H, C2   | 1                |
| 18A             | A10457C          | Edge Guide   | Guía lateral  | 1                |
| 19              | 81203            | Screw  | Tornillo  | 1                |
| 20              | 22548            | Presser Foot with filler tape guide slot width 8 mm, height 3 mm                         | Pie prensatelas con guía para cinta, Ancho 8 mm, Alto 3 mm                              | 2                |
| 21*             | 80720CB          | Presser Foot Shank   | Tronco del prensatelas  | 1                |
| 22              | 80730E           | Screw  | Tornillo  | 1                |
| 23              | 22570            | Shoulder Screw   | Tornillo de encuentro   | 2                |
| 24              | HA65E            | Nut  | Tuerca  | 1                |
| 25              | 907              | Countersunk Screw  | Tornillo de encuentro   | 1                |
| 26              | 22525C           | Spring   | Resorte   | 1                |
| 27              | 80730F           | Chaining Section   | Sección de formación cadeneta   | 1                |
| 28              | 80730D           | Sleeve   | Manguito  | 1                |
| 29              | 80620H           | Presser Foot Bottom  | Parte inferior pie prensatelas  | 1                |
| 30              | 80730BB          | Filler Cord Guide  | Guía para cordón  | 1                |
| 31              | 80730CB          | Screw  | Tornillo  | 1                |
| 32              | 99293            | Washer   | Arandela  | 2                |
| 33              | 95955            | Presser Foot with filler cord guide opening dia. 6 mm for 80700C1, C1H, C2, not shown    | Pie prensatelas con guía para cordón, dia 6 mm para 80700C1, C1H, C2, no se muestra     | 2                |
| 34              | A10456-2C        | Nut  | Tuerca  | 1                |
| 35              | 12934A           | Presser Foot Bottom  | Parte inferior pie prensatelas  | 2                |
| 36              | A10456A2C        | Presser Foot Spring  | Resorte pie prensatelas   | 1                |
| 37              | 80730M           | Presser Foot Shank   | Resorte pie prensatelas   | 1                |
| 38              | 80730N           | Presser Foot Chaining Section  | Tronco pie prensatelas  | 1                |
| 39              | A10456BC         | Screw  | Sección formación cadeneta prensatelas  | 1                |
| 40              | A10456EC         | Screw  | Tornillo  | 1                |
| 41              | 22560A           | Sleeve   | Tornillo  | 1                |
| 42              | 22894C           | Spring   | Manguito  | 3                |
| 43              | 80620H           | Spring   | Resorte   | 2                |
| 44              | 80620P           | Screw  | Tornillo  | 3                |
| 45              | 95116            | Parallal Pin   | Pasador paralelo  | 2                |
| 46              | 96522            | Roll Pin   | Pasador   | 1                |
| 47              | 96653            | Finger Guard   | Guarda dedos  | 1                |
| 48              | 99682VG          |  |   | 1                |

\* Extra order and charge item

\* Cargo extra por parte y envío.

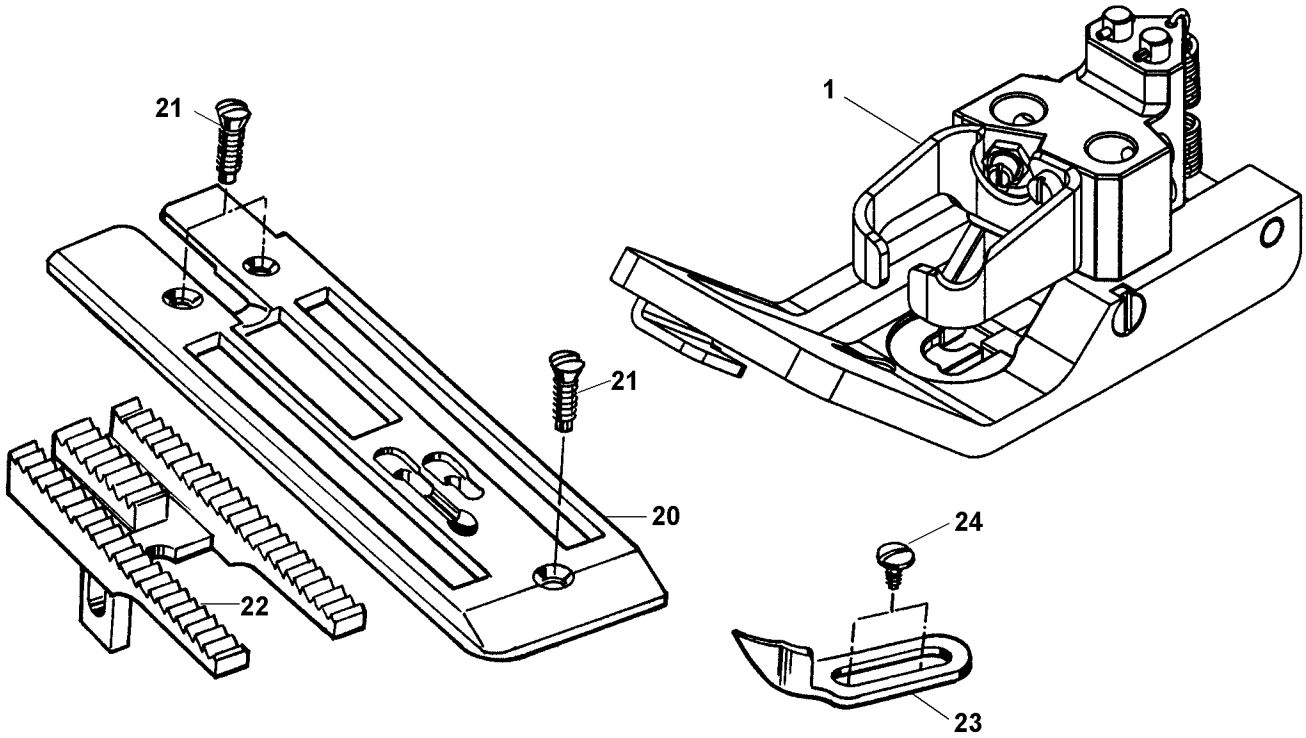
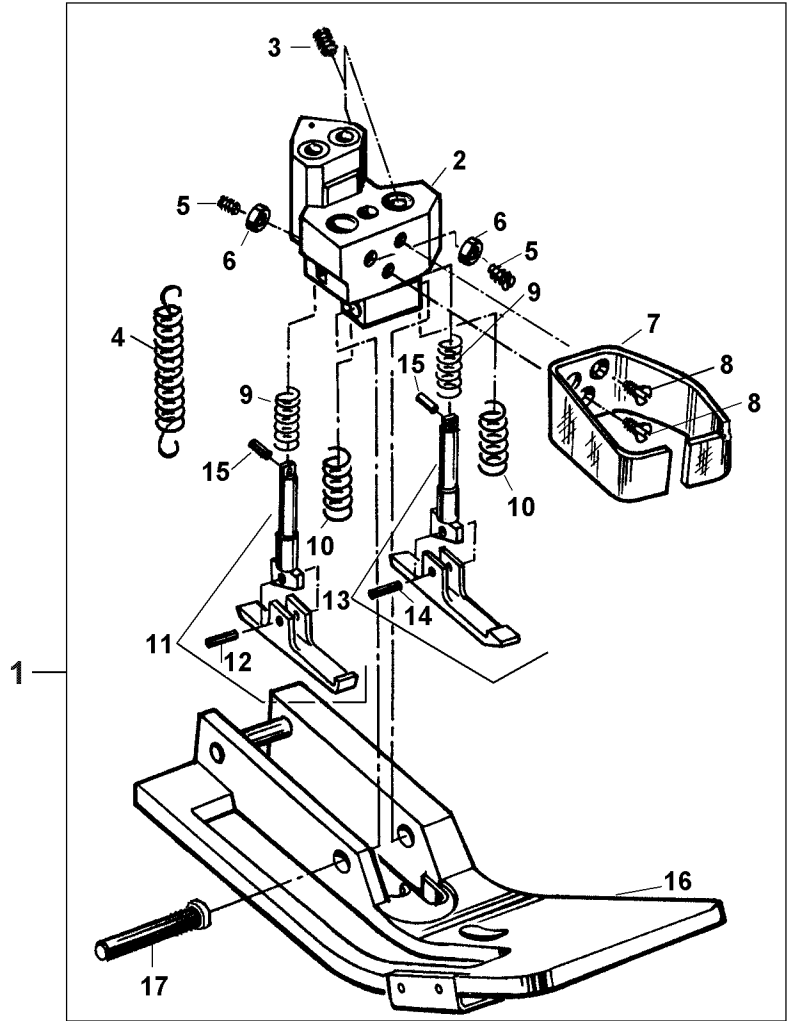
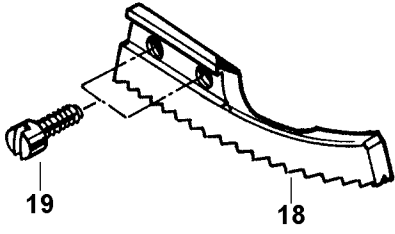


**SEWING PARTS, STYLE 80700CD**  
**PIEZAS DE FORMACION DE COSTURA, MODELO 80700CD**

| <u>Ref. No.</u> | <u>Part No.</u>  | <u>Description</u>                                    | <u>Descripción</u>                                     | <u>Amt. Req.</u> |
|-----------------|------------------|---|--|------------------|
| <u>Ref. No.</u> | <u>Parte No.</u> |   |  | <u>Cant.Req.</u> |
| 1               | 80720CE          | Presser Foot with filler cord guide opening dia. 6 mm | Pie prensatelas con guía para cordón, 6 mm             | 1                |
| 2               | A10456B          | Presser Foot Shank                                    | Tronco del prensatelas                                 | 1                |
| 3               | 22894C           | Screw   | Tornillo   | 3                |
| 4               | 80620P           | Spring  | Resorte  | 1                |
| 5               | 22560A           | Screw   | Tornillo   | 2                |
| 6               | 12934A           | Nut   | Tuerca   | 2                |
| 7               | 99682VG          | Finger Guard  | Guarda dedos   | 1                |
| 8               | 96653            | Roll Pin  | Pasador  | 1                |
| 9               | 87B              | Screw   | Tornillo   | 1                |
| 10              | 80730N           | Presser Foot Spring                                   | Resorte pie prensatelas                                | 2                |
| 11              | 80730M           | Presser Foot Spring                                   | Resorte pie prensatelas                                | 2                |
| 12              | A10456FL         | Presser Foot Yielding Sec., left                      | Secc. unión pie prensatelas, izquierda                 | 1                |
| 13              | 96502            | Parallel Pin  | Pasador paralelo                                       | 1                |
| 14              | A10456FR         | Presser Foot Yielding Sec., right                     | Secc. unión pie prensatelas, derecha                   | 1                |
| 15              | 96502            | Parallel Pin  | Pasador paralelo                                       | 1                |
| 16              | 80620H           | Sleeve  | Manguito   | 2                |
| 17              | A10456AE         | Presser Foot Bottom                                   | Parte inferior pie prensatelas                         | 1                |
| 18              | 96522            | Parallel Pin  | Pasador paralelo                                       | 1                |
| 19              | 81226AF          | Upper Feed Dog  | Diente alimentador superior                            | 1                |
| 20              | 136A             | Screw   | Tornillo   | 2                |
| 21              | 80724CD          | Throat Plate with filler cord guide opening dia. 5 mm | Plancha de aguja con guía para cordón, 5mm de diámetro | 1                |
| 22              | 80               | Countersunk Screw                                     | Tornillo de encuentro                                  | 3                |
| 23              | 80705CD          | Feed Dog  | Diente alimentador                                     | 1                |
| 24              | 80703            | Edge Guide  | Guía lateral   | 1                |
| 25              | 22548            | Screw   | Tornillo   | 2                |
| 26              | 80720CD          | Presser Foot with filler cord guide opening dia. 6 mm | Pie prensatelas con guía para cordón, 6 mm             | 1                |
| 27              | A10412B          | Presser Foot Shank                                    | Tronco del prensatelas                                 | 1                |
| 28              | 22894C           | Set Screw   | Tornillo de sujeción                                   | 3                |
| 29              | 80620P           | Spring  | Resorte  | 1                |
| 30              | 22560A           | Set Screw   | Tornillo de sujeción                                   | 2                |
| 31              | 12934A           | Nut   | Tuerca   | 2                |
| 32              | 99682VD          | Finger Guard  | Guarda dedos   | 1                |
| 33              | 96653            | Sleeve  | Manguito   | 1                |
| 34              | 87B              | Countersunk Screw                                     | Tornillo de encuentro                                  | 1                |
| 35              | A10412AN         | Presser Foot Bottom                                   | Parte inferior del pie prensatelas                     | 1                |
| 36              | 96522            | Parallel Pin  | Pasador paralelo                                       | 1                |
| 37              | 80730F           | Spring  | Resorte  | 1                |
| 38              | A10412C          | Chaining Section                                      | Sección de formación cadeneta                          | 1                |
| 39              | 80620H           | Sleeve  | Manguito   | 1                |
| 40*             | A10408A          | Filler Cord Guide, inside dia. 8 mm                   | Guía para cordón, diámetro interno 8 mm                | 1                |
| 41*             | 95157            | Screw   | Tornillo   | 1                |
| 42*             | 95955A           | Washer  | Arandela   | 1                |

\* Extra order and charge item

\* Cargo extra por parte y envío.



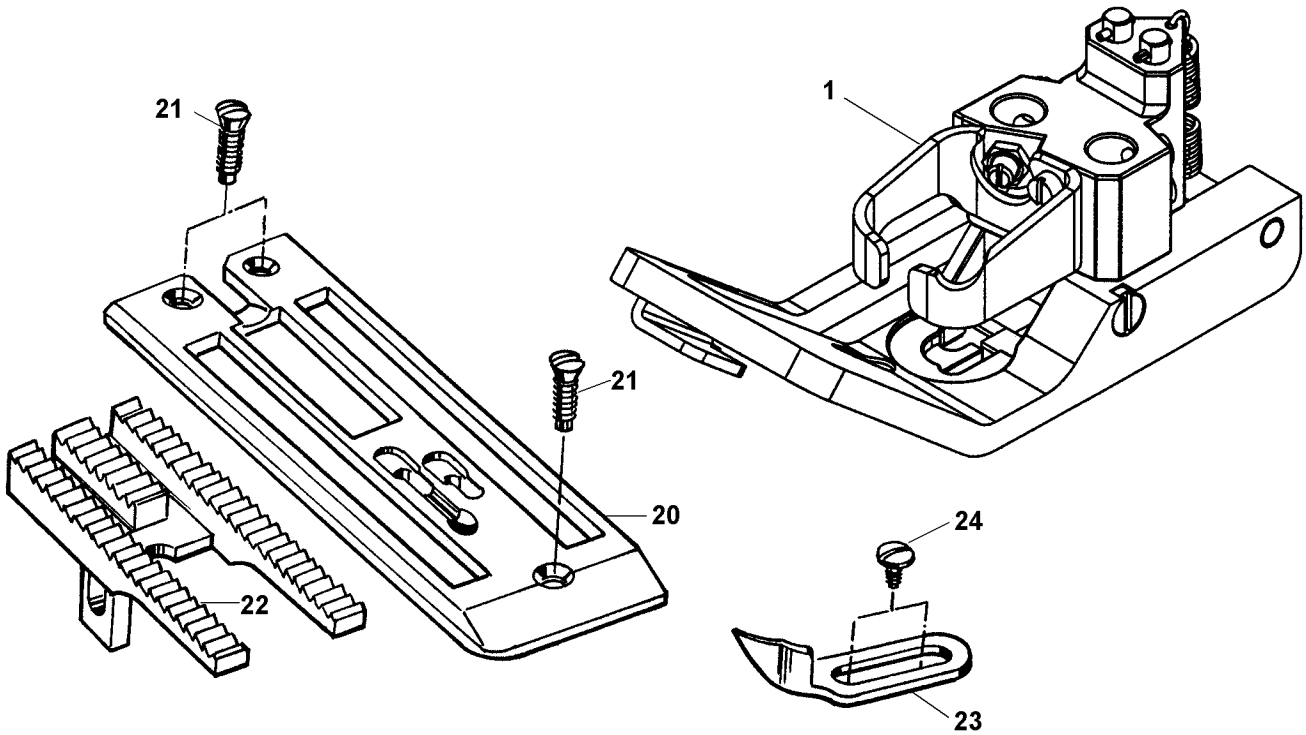
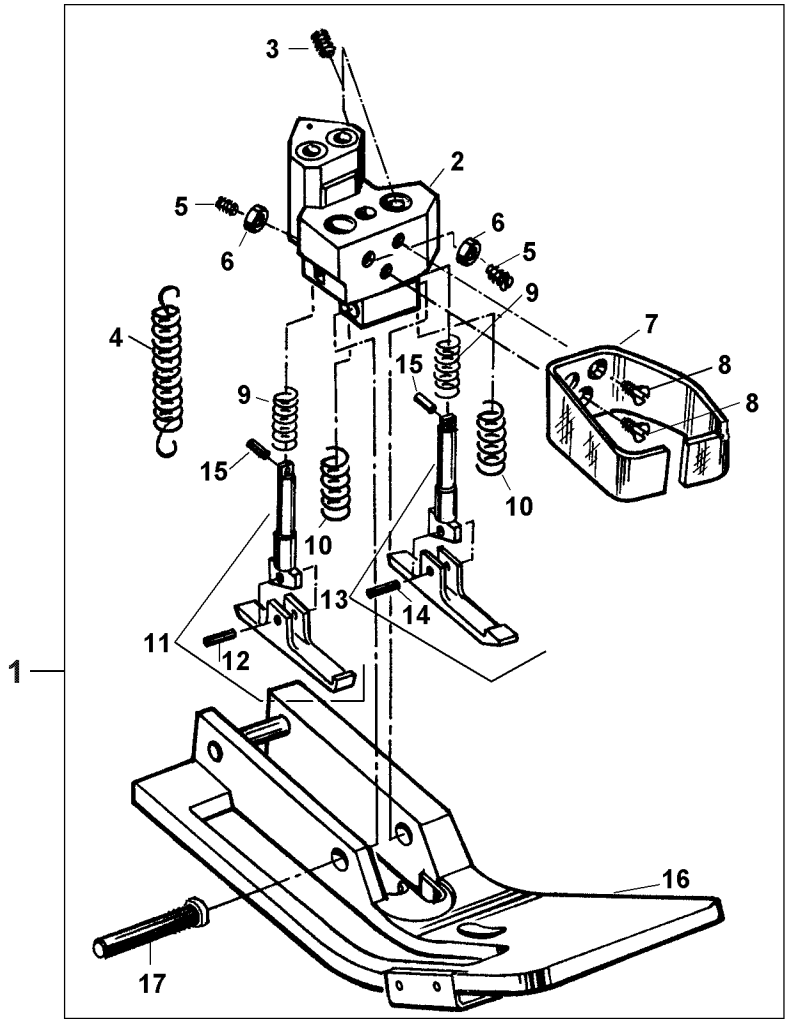
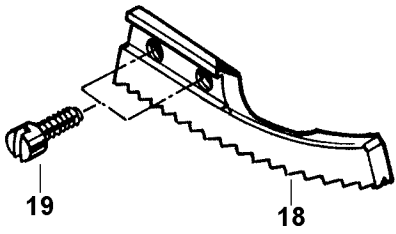


**SEWING PARTS, STYLE 80700CD1, CD1H**  
**PIEZAS DE FORMACION DE COSTURA, MODELOS 80700CD1, CD1H**

| <u>Part No.</u>  | <u>Ref. No.</u> | <u>Description</u>                                       | <u>Descripción</u>  | <u>Amt. Req.</u>  |
|------------------|-----------------|--|---|-------------------|
| <u>Parte No.</u> | <u>Ref. No.</u> |  |   | <u>Cant. Req.</u> |
| 1                | 80720DA         | Presser Foot with filler cord guide<br>opening dia. 6 mm | Pie prensatelas con guía para cordón, 6<br>mm             | 1                 |
| 2                | 80730HA         | Presser Foot Shank                                       | Tronco del prensatelas                                    | 1                 |
| 3                | 22894C          | Screw  | Tornillo  | 3                 |
| 4                | 80732B          | Spring   | Resorte   | 1                 |
| 5                | 22560A          | Screw  | Tornillo  | 2                 |
| 6                | 12934A          | Nut  | Tuerca  | 2                 |
| 7                | 80796A          | Finger Guard   | Guarda dedos  | 1                 |
| 8                | 91              | Screw  | Tornillo  | 1                 |
| 9                | 80730N          | Presser Foot Spring                                      | Resorte pie prensatelas                                   | 2                 |
| 10               | 80730M          | Presser Foot Spring                                      | Resorte pie prensatelas                                   | 2                 |
| 11               | 80730K          | Presser Foot Yielding Section, left                      | Secc. unión pie prensatelas, izquierda                    | 1                 |
| 12               | 96502           | Parallel Pin   | Pasador paralelo  | 1                 |
| 13               | 80730J          | Presser Foot Yielding Section, right                     | Secc. unión pie prensatelas, derecha                      | 1                 |
| 14               | 96502           | Parallel Pin   | Pasador paralelo  | 1                 |
| 15               | 80620H          | Sleeve   | Manguito  | 2                 |
| 16               | 80730GA         | Presser Foot Bottom                                      | Parte inferior pie prensatelas                            | 1                 |
| 17               | 22856C          | Parallel Pin   | Pasador paralelo  | 1                 |
| 18               | 80726           | Upper Feed Dog   | Diente alimentador superior                               | 1                 |
| 19               | 99286A          | Screw  | Tornillo  | 2                 |
| 20               | A10458-1        | Throat Plate with filler cord guide<br>opening dia. 5 mm | Plancha de aguja con guía para cordón,<br>5mm de diámetro | 1                 |
| 21               | 80              | Countersunk Screw  | Tornillo de encuentro                                     | 3                 |
| 22               | 80705           | Feed Dog   | Diente alimentador  | 1                 |
| 23               | 80703           | Edge Guide   | Guía lateral  | 1                 |
| 24               | 22548           | Screw  | Tornillo  | 2                 |

\* Extra order and charge item

\* Cargo extra por parte y envío.

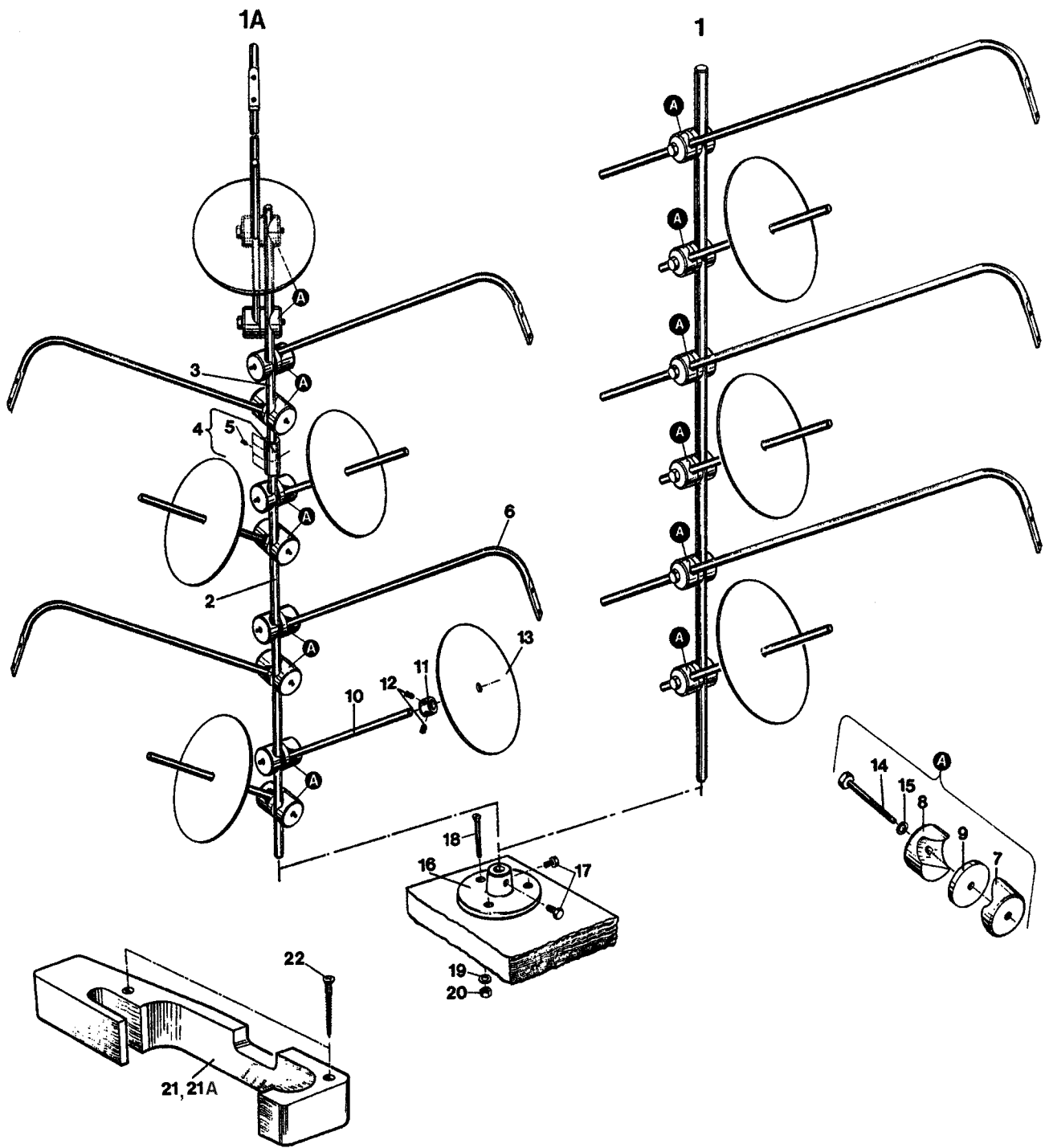


**SEWING PARTS, STYLE 80700CD2**  
**PIEZAS DE FORMACION DE COSTURA, MODELO 80700CD2**

| <u>Part No.</u>  | <u>Ref. No.</u> | <u>Description</u>                                    | <u>Descripción</u>                                     | <u>Amt. Req.</u>  |
|------------------|-----------------|---|--|-------------------|
| <u>Parte No.</u> | <u>Ref. No.</u> |   |  | <u>Cant. Req.</u> |
| 1                | 80720DA         | Presser Foot with filler cord guide opening dia. 6 mm | Pie prensatelas con guía para cordón, 6 mm             | 1                 |
| 2                | 80730HA         | Presser Foot Shank                                    | Tronco del prensatelas                                 | 1                 |
| 3                | 22894C          | Screw   | Tornillo   | 3                 |
| 4                | 80732B          | Spring  | Resorte  | 1                 |
| 5                | 22560A          | Screw   | Tornillo   | 2                 |
| 6                | 12934A          | Nut   | Tuerca   | 2                 |
| 7                | 80796A          | Finger Guard  | Guarda dedos   | 1                 |
| 8                | 91              | Screw   | Tornillo   | 1                 |
| 9                | 80730N          | Presser Foot Spring                                   | Resorte pie prensatelas                                | 2                 |
| 10               | 80730M          | Presser Foot Spring                                   | Resorte pie prensatelas                                | 2                 |
| 11               | 80730K          | Presser Foot Yielding Section                         | Secc. unión pie prensatelas, izq.                      | 1                 |
| 12               | 96502           | Parallel Pin  | Pasador paralelo                                       | 1                 |
| 13               | 80730J          | Presser Foot Yielding Section                         | Secc. unión pie prensatelas, derecha                   | 1                 |
| 14               | 96502           | Parallel Pin  | Pasador paralelo                                       | 1                 |
| 15               | 80620H          | Sleeve  | Manguito   | 2                 |
| 16               | 80730GA         | Presser Foot Bottom                                   | Parte inferior pie prensatelas                         | 1                 |
| 17               | 22856C          | Parallel Pin  | Pasador paralelo                                       | 1                 |
| 18               | 80726           | Upper Feed Dog  | Diente alimentador superior                            | 1                 |
| 19               | 99286A          | Screw   | Tornillo   | 2                 |
| 20               | A10458-2        | Throat Plate with filler cord guide opening dia 5 mm  | Plancha de aguja con guía para cordón, 5mm de diámetro | 1                 |
| 21               | 80              | Countersunk Screw                                     | Tornillo de encuentro                                  | 3                 |
| 22               | 80705           | Feed Dog  | Diente alimentador                                     | 1                 |
| 23               | 80703           | Edge Guide  | Guía lateral   | 1                 |
| 24               | 22548           | Screw   | Tornillo   | 2                 |

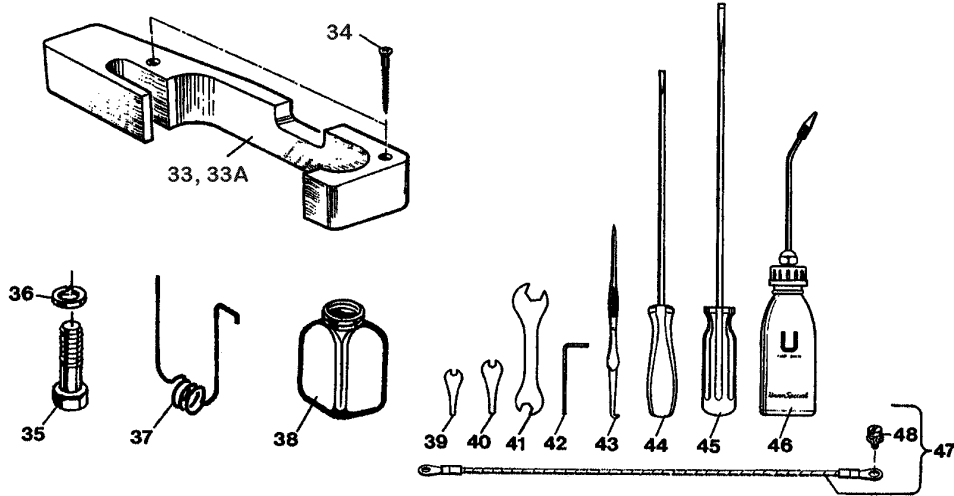
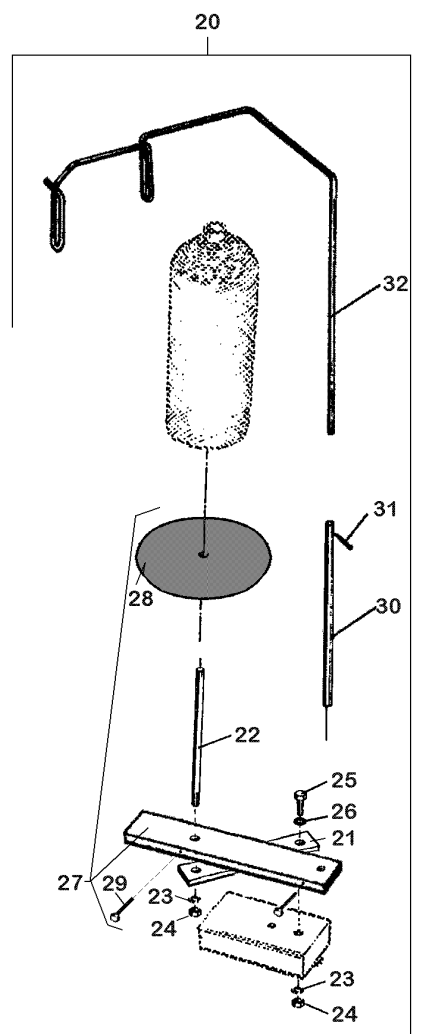
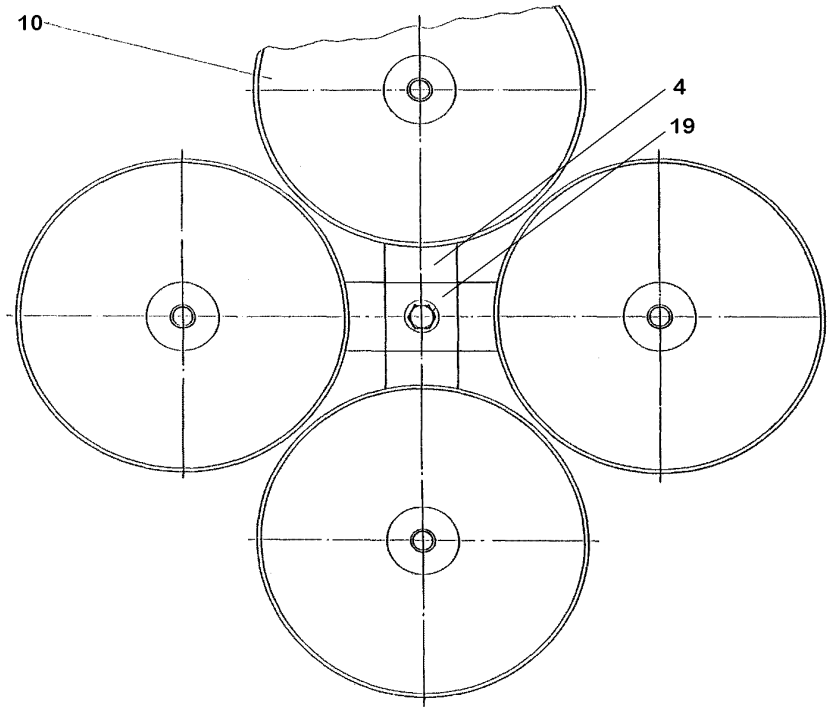
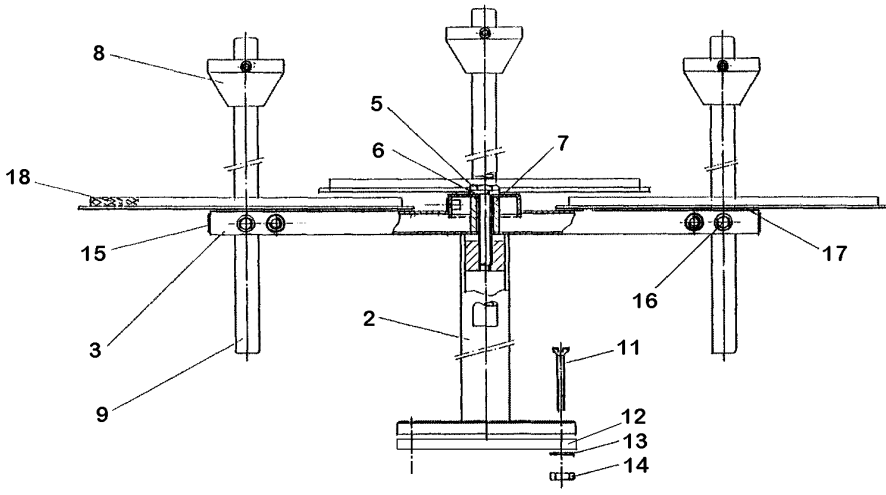
\* Extra order and charge item

\* Cargo extra por parte y envío.



**ACCESSORIES**  
**ACCESORIOS**

| <u>Ref. No.</u> | <u>Part No.</u>  | <u>Description</u>                         | <u>Descripción</u>                          | <u>Amt. Req.</u>  |
|-----------------|------------------|--|---|-------------------|
| <u>Ref. No.</u> | <u>Parte No.</u> |  |   | <u>Cant. Req.</u> |
| 1               | 93065B3          | Thread Stand, 3 Cones                      | Portaconos, 3 conos                         | 1                 |
| 1A              | 93065B5          | Thread Stand, 5 Cones                      | Portaconos, 5 conos                         | 1                 |
| 2               | 93065BCB         | Thread Stand Rod                           | Varilla del portaconos                      | 1                 |
| 3               | 93065BCA         | Thread Stand Rod                           | Varilla del portaconos                      | 1                 |
| 4               | 93065BM          | Coupling                                   | Acople                                      | 1                 |
| 5               | 99265            | Set Screw                                  | Tornillo de sujeción                        | 1                 |
| 6               | 93065BE          | Thread Guide                               | Guía hilos                                  | 3/5               |
| 7               | 93065BG          | Clamp Washer for 16 mm                     | Arandela de sujeción para 16 mm             | 6/10              |
| 8               | 93065BJ          | Clamp Washer for 12 mm                     | Arandela de sujeción para 12 mm             | 6/10              |
| 9               | 93065BL          | Washer                                     | Arandela                                    | 6/10              |
| 10              | 93065BD          | Spool Pin                                  | Pasador del carrete                         | 3/5               |
| 11              | G41041B          | Collar                                     | Abrazadera                                  | 3/5               |
| 12              | 531              | Set Screw                                  | Tornillo de sujeción                        | 6/10              |
| 13              | 90805K           | Spool Seat Disc                            | Disco de asiento del carrete                | 3/5               |
| 14              | 95068A           | Hex. Head Cap Screw                        | Tornillo tapa cabeza hexágonoal             | 6/10              |
| 15              | 96201            | Locking Ring                               | Anillo de seguridad                         | 6/10              |
| 16              | 93065BA          | Base                                       | Base  | 1                 |
| 17              | 95003            | Hex. Head Cap Screw                        | Tornillo tapa cabeza hexágonoal             | 2                 |
| 18              | 95141A           | Countersunk Screw                          | Tornillo avellanado                         | 3                 |
| 19              | 96902            | Washer                                     | Arandela                                    | 3                 |
| 20              | 95250            | Hex. Nut                                   | Tuerca hexágonoal                           | 3                 |
| 21              | 99681J           | Belt Guard for handwheel                   | Guarda correa del volante                   | 1                 |
| 21A             | 99681JA          | Belt Guard for handwheel with snychronizer | Guarda correa del volante con Sincronizador | 1                 |
| 22              | 90562D           | Countersunk Wood Screw                     | Tornillo avellanado madera                  | 1                 |



**ACCESSORIES**

**ACCESORIOS**

| <u>Ref. No.</u> | <u>Part No.</u>  | <u>Description</u>                     | <u>Descripción</u>                |   |   | <u>Amt. Req.</u> | <u>Cant. Req.</u> |
|-----------------|------------------|--|-----------------------------------|---|---|------------------|-------------------|
| <u>Ref. No.</u> | <u>Parte No.</u> |  |                                   |   |   |                  |                   |
|                 |                  | Thread Stand, 2 Cones                  | Portaconos, 2 conos               | 1 |   |                  |                   |
|                 |                  | Thread Stand, 3 Cones                  | Portaconos, 3 conos               |   | 1 |                  |                   |
|                 |                  | Thread Stand, 4 Cones                  | Portaconos, 4 conos               |   |   | 1                |                   |
| 1               | 93065D2          | Thread Stand, 4 Cones                  | Portaconos, 4 conos               |   |   |                  | 1                 |
| 1A              | 93065D3          | Thread Stand, 5 Cones                  | Portaconos, 5 conos               | 1 | 1 | 1                | 1                 |
| 1B              | 93065D4          | Thread Stand Base                      | Base del portaconos               | 1 | - | 2                | 1                 |
| 1C              | 93065D5          | Cone Support                           | Soporte de los conos              | - | 1 | -                | 1                 |
| 2               | 93065DA          | Cone Support                           | Soporte de los conos              | 1 | 1 | 1                | 1                 |
| 3               | 93065DC2         | Screw                                  | Tornillo                          | 1 | 1 | 1                | 1                 |
| 4               | 93065DC3         | Locking Ring                           | Anillo de seguridad               | - | - | 1                | 1                 |
| 5               | 95067            | Sleeve                                 | Manguito                          | 2 | 3 | 4                | 5                 |
| 6               | 96203            | Cone                                   | Cono                              | 2 | 3 | 4                | 5                 |
| 7               | 93065DH          | Thread Guide Rod                       | Varilla guía hilo                 | 2 | 3 | 4                | 5                 |
| 8               | 93065DB          | Spool Seat Disc                        | Disco de asiento del carrete      | 4 | 4 | 4                | 4                 |
| 9               | 93065DD          | Screw                                  | Tornillo                          | 1 | 1 | 1                | 1                 |
| 10              | 93065DE          | Clamp Plate                            | Placa de sujeción                 | 4 | 4 | 4                | 4                 |
| 11              | 95141A           | Washer                                 | Arandela                          | 4 | 4 | 4                | 4                 |
| 12              | 93065DJ          | Nut                                    | Tuerca                            | 2 | 2 | 4                | 4                 |
| 13              | 96902            | Cap                                    | Tapa                              | 2 | 3 | 4                | 5                 |
| 14              | 95250            | Screw                                  | Tornillo                          | 2 | 3 | 4                | 5                 |
| 15              | 90709K6          | Pad                                    | Almohadilla                       | 2 | 3 | 4                | 5                 |
| 16              | 95407            | Pad                                    | Almohadilla                       | 1 | 1 | -                | -                 |
| 17              | 93065DG          | Cap                                    | Tapa                              |   |   |                  |                   |
| 18              | 93065DF          | Thread Stand, 1 cone, bottom           | Portacono, 1 cono                 |   |   |                  |                   |
| 19              | 90709K5          | Extension                              | Extensión                         |   |   |                  |                   |
| 20              | 93065DTK         | Rod for thread support                 | Varilla soporte de los hilos      |   |   | 1                |                   |
| 21              | A10287T          | Washer                                 | Arandela                          |   |   | 1                |                   |
| 22              | A10287G          | Nut                                    | Tuerca                            |   |   | 1                |                   |
| 23              | 1021U            | Screw                                  | Tornillo                          |   |   | 2                |                   |
| 24              | 95252            | Retaining Ring                         | Anilla de retención               |   |   | 2                |                   |
| 25              | 95005            | Spool Set                              | Conjunto del carrete              |   |   | 1                |                   |
| 26              | 96203            | Spool Seat Disc                        | Discos de asiento del carret      |   |   | 1                |                   |
| 27              | 93065DT          | Screw                                  | Tornillo                          |   |   | 1                |                   |
| 28              | 90805K           | Extension Rod                          | Varilla de extensión              |   |   | 1                |                   |
| 29              | 95407            | Roll Pin                               | Pasador                           |   |   | 2                |                   |
| 30              | A10287F          | Thread Guide Rod                       | Varilla guía hilo                 |   |   | 1                |                   |
| 31              | 96658            | Belt Guard for handwheel               | Guarda correa del volante         |   |   | 1                |                   |
| 32              | HA69B            | Belt Guard for handwheel               | Guarda correa del volante con     |   |   | 1                |                   |
| 33              | 99681J           | with synchronizer                      | Sincronizador                     |   |   | 1                |                   |
| 33A             | 99681JA          | Countersunk Wood Screw                 | Tornillo avellanado madera        |   |   | 1                |                   |
|                 |                  | Machine Fastening Screw                | Tornillo asegurador de la máquina |   |   |                  |                   |
| 34              | 90562D           | Locking Ring                           | Anilla de seguridad               |   |   | 1                |                   |
| 35              | 80463A           | Clamp Spring                           | Resorte de sujeción               |   |   | 3                |                   |
| 36              | 96203            | Oil Drain Reservoir                    | Drenaje tanque aceite             |   |   | 3                |                   |
| 37              | 21393M           | Wrench, size 9/32" (7.2 mm)            | Llave, tamaño 7,2 mm              |   |   | 1                |                   |
| 38              | 666-166          | Wrench, size 7/32" (5.5 mm)            | Llave, tamaño 5,5 mm              |   |   | 1                |                   |
| 39              | 116              | Wrench, size 3/8" and 1/2"             | Llave, tamaño 9,5 y 12,7 mm       |   |   | 1                |                   |
| 40              | 116A             | (9.5 and 12.7 mm)                      |                                   |   |   | 1                |                   |
| 41              | 21388R           | Socket Head Wrench, size 1/8" (3.2 mm) | Llave con cuenca, tamaño 3,2 mm   |   |   | 1                |                   |
| 42              | WR56             | Tweezers                               | Pinzas                            |   |   | 1                |                   |
|                 |                  | Screwdriver                            | Destornillador                    |   |   |                  |                   |
| 43              | TT16             | Screwdriver                            | Destornilladora                   |   |   | 1                |                   |
| 44              | 21202            | Oil Can                                | Lata de aceite                    |   |   | 1                |                   |
| 45              | 21204            | Wire for potential equalization        | Cable para equalización           |   |   | 1                |                   |
| 46              | G43294B          | Ground Screw                           | Tornillo tierra                   |   |   | 1                |                   |
| 47              | 90233EB          |  |                                   |   |   | 1                |                   |
| 48              | 95182V           |  |                                   |   |   | 1                |                   |

**NUMERICAL INDEX OF PARTS  
INDICE NUMERICO DE LOS REPUESTOS**

| <u>Part No.</u><br><u>Parte No.</u> | <u>Page</u><br><u>Seite</u> | <u>Part No.</u><br><u>Parte No.</u>           | <u>Page</u><br><u>Seite</u> | <u>Part No.</u><br><u>Parte No.</u> | <u>Page</u><br><u>Seite</u> | <u>Part No.</u><br><u>Parte No.</u> | <u>Page</u><br><u>Seite</u> |
|-------------------------------------|-----------------------------|---|-----------------------------|-------------------------------------|-----------------------------|-------------------------------------|-----------------------------|
| 1021U ... 79                        |                             | 22707 ... 41                                  |                             | 666-166 ... 79                      |                             | 80653 B ... 45                      |                             |
| 107 ... 37, 39                      |                             | 22743 ... 39, 43, 45                          |                             | 666-19 ... 47, 49                   |                             | 80654 ... 47                        |                             |
| 108 ... 37, 39                      |                             | 22811B ... 45                                 |                             | 666-260 ... 41                      |                             | 80655 ... 43                        |                             |
| 11 ... 47                           |                             | 22852 ... 59                                  |                             | 666-79 ... 33                       |                             | 80655A ... 39                       |                             |
| 110-2 ... 37, 39                    |                             | 22852G ... 57, 63                             |                             | 671A1 ... 55                        |                             | 80657A ... 45                       |                             |
| 110-4 ... 57                        |                             | 22856C ... 73, 75                             |                             | 671C25 ... 55                       |                             | 80658A ... 45                       |                             |
| 116 ... 79                          |                             | 22870 ... 41                                  |                             | 671G22 ... 55                       |                             | 80661B ... 51                       |                             |
| 116A ... 79                         |                             | 22874F ... 63                                 |                             | 671G23 ... 55                       |                             | 80663 ... 51                        |                             |
| 12538 ... 45                        |                             | 22882 ... 41                                  |                             | 69H ... 47                          |                             | 80664 ... 51                        |                             |
| 1280 ... 45                         |                             | 22891 ... 33                                  |                             | 73A ... 47                          |                             | 80665D ... 37                       |                             |
| 12934A ... 69, 71, 73, 75           |                             | 22894AD ... 37, 39, 41                        |                             | 73X ... 45                          |                             | 80666D ... 51                       |                             |
| 12964C ... 37, 39, 43               |                             | 22894C ... 41, 45, 47, 49, 51, 69, 71, 73, 75 |                             | 79 ... 41, 59, 61                   |                             | 80667 ... 37, 39                    |                             |
| 12982 ... 45                        |                             | 22894D ... 47                                 |                             | 79084VA ... 59                      |                             | 80668 ... 37                        |                             |
| 12987A ... 45                       |                             | 22894H ... 41                                 |                             | 80 ... 43, 69, 71, 73, 75           |                             | 80668A ... 39                       |                             |
| 1314001 ... 53, 55, 61              |                             | 22894J ... 33, 41                             |                             | 80137A ... 45                       |                             | 80669A ... 43                       |                             |
| 1314002 ... 59                      |                             | 22894K ... 33, 43                             |                             | 80206 ... 47                        |                             | 80670 ... 57                        |                             |
| 1314003 ... 55, 59                  |                             | 22894L ... 47, 49                             |                             | 80250A ... 39                       |                             | 80671 ... 57, 63                    |                             |
| 134001 ... 65                       |                             | 22894W ... 43                                 |                             | 80250C ... 39                       |                             | 80673CB ... 37, 39                  |                             |
| 136 ... 45                          |                             | 22894Y ... 41, 43                             |                             | 80250D ... 39                       |                             | 80674 ... 43                        |                             |
| 136A ... 69, 71                     |                             | 258 ... 41                                    |                             | 80293A ... 33                       |                             | 80675 ... 57                        |                             |
| 15430L ... 33, 49                   |                             | 25S ... 35, 59, 61, 63                        |                             | 80438 ... 35                        |                             | 80676 ... 43                        |                             |
| 15430M ... 49                       |                             | 269 ... 45                                    |                             | 80440 ... 35                        |                             | 80676A ... 37, 39                   |                             |
| 15465F ... 45                       |                             | 28C ... 37, 39                                |                             | 80463A ... 59, 79                   |                             | 80677 ... 57                        |                             |
| 15745B ... 45                       |                             | 29066LA ... 43                                |                             | 80613A ... 45                       |                             | 80680 ... 45                        |                             |
| 18 ... 45, 49, 57                   |                             | 29099S ... 47                                 |                             | 80620H ... 69, 71, 73, 75           |                             | 80680B ... 45                       |                             |
| 21111 ... 43                        |                             | 29132S ... 57                                 |                             | 80620P ... 69, 71, 73, 75           |                             | 80683 ... 35                        |                             |
| 21202 ... 79                        |                             | 29442N ... 43                                 |                             | 80621A ... 43                       |                             | 80686C ... 47                       |                             |
| 21204 ... 79                        |                             | 29479 ... 45                                  |                             | 80623 ... 45                        |                             | 80689C ... 33                       |                             |
| 21212 ... 49                        |                             | 29916PLT ... 53                               |                             | 80625 ... 47                        |                             | 80689D ... 33                       |                             |
| 21233FB ... 55                      |                             | 29916REE ... 33                               |                             | 80630 ... 43                        |                             | 80691 ... 45                        |                             |
| 21388R ... 79                       |                             | 29916REF ... 33                               |                             | 80630C ... 43, 49                   |                             | 80692DA ... 33, 59                  |                             |
| 21393M ... 79                       |                             | 29916REK ... 33                               |                             | 80630D ... 43, 49                   |                             | 80692EA ... 33                      |                             |
| 21711 ... 49                        |                             | 29916REL ... 33                               |                             | 80630G ... 43                       |                             | 80694DA ... 33                      |                             |
| 21712 ... 49                        |                             | 29916REM ... 33                               |                             | 80631 ... 51                        |                             | 80694DC ... 33                      |                             |
| 222D ... 45                         |                             | 29916REN ... 33                               |                             | 80633 ... 47                        |                             | 80695A ... 47                       |                             |
| 22517 ... 45                        |                             | 29916REQ ... 33                               |                             | 80634E ... 47                       |                             | 80696 ... 47                        |                             |
| 22525C ... 69                       |                             | 29916RES ... 33                               |                             | 80634EB ... 47                      |                             | 80701 ... 35                        |                             |
| 22528 ... 35                        |                             | 35733B ... 35                                 |                             | 80634EC ... 45                      |                             | 80701A ... 35                       |                             |
| 22539 ... 33                        |                             | 420 ... 51                                    |                             | 80634R ... 47                       |                             | 80701CA ... 35                      |                             |
| 22542 ... 59, 61                    |                             | 459 ... 57                                    |                             | 80636A ... 43                       |                             | 80701CB ... 35                      |                             |
| 22548 ... 45, 69, 71, 73, 75        |                             | 460 ... 57, 59, 61, 63                        |                             | 80637X ... 45                       |                             | 80703 ... 71, 73, 75                |                             |
| 22560 ... 37, 39, 43                |                             | 482C ... 45, 47                               |                             | 80638 A ... 45                      |                             | 80705 ... 73, 75                    |                             |
| 22560A ... 69, 71, 73, 75           |                             | 51134V ... 41                                 |                             | 80639 ... 45                        |                             | 80705CD ... 71                      |                             |
| 22560B ... 37, 39                   |                             | 51134Y ... 41                                 |                             | 80639EA ... 33                      |                             | 80715 ... 41                        |                             |
| 22562B ... 45                       |                             | 51147 ... 49                                  |                             | 80639FA ... 33                      |                             | 80715A ... 41                       |                             |
| 22569 ... 45                        |                             | 51242L ... 49                                 |                             | 80640 ... 45                        |                             | 80717 ... 43                        |                             |
| 22570 ... 69                        |                             | 5144 ... 47                                   |                             | 80640EA ... 33                      |                             | 80717B ... 43                       |                             |
| 22574 ... 35, 43                    |                             | 52875G ... 59, 61                             |                             | 80641 ... 45                        |                             | 80720C ... 69                       |                             |
| 22582 ... 59, 61                    |                             | 52951C ... 49                                 |                             | 80643 ... 41                        |                             | 80720CB ... 69                      |                             |
| 22587 ... 43, 47, 49                |                             | 531 ... 77                                    |                             | 80644 ... 33                        |                             | 80720CD ... 71                      |                             |
| 22596D ... 33                       |                             | 57847 ... 49                                  |                             | 80648 ... 51                        |                             | 80720CE ... 71                      |                             |
|                                     |                             | 64Y ... 35                                    |                             | 80649 ... 51                        |                             | 80720DA ... 73                      |                             |
|                                     |                             | 660-408 ... 53                                |                             | 80651A ... 47                       |                             | 80724C ... 69                       |                             |
|                                     |                             | 666-121 ... 47                                |                             | 80652 ... 43                        |                             | 80724CD ... 71                      |                             |



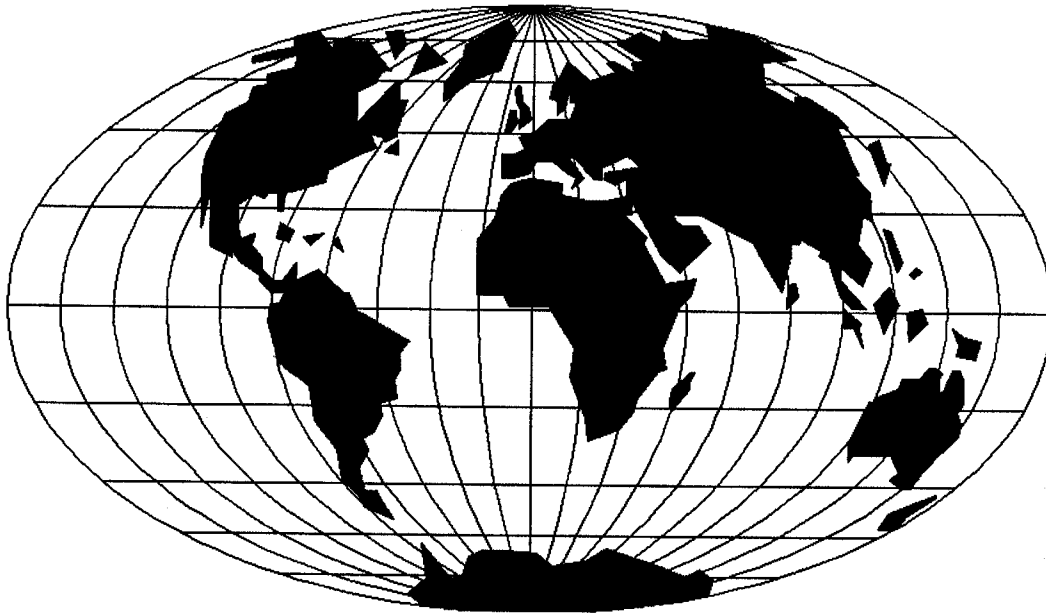
**NUMERICAL INDEX OF PARTS**  
**INDICE NUMERICO DE LOS REPUESTOS**

| <u>Part No.</u><br><u>Parte No.</u> | <u>Page</u><br><u>Seite</u> | <u>Part No.</u><br><u>Parte No.</u> | <u>Page</u><br><u>Seite</u> | <u>Part No.</u><br><u>Parte No.</u> | <u>Page</u><br><u>Seite</u> | <u>Part No.</u><br><u>Parte No.</u> | <u>Page</u><br><u>Seite</u> |
|-------------------------------------|-----------------------------|-------------------------------------|-----------------------------|-------------------------------------|-----------------------------|-------------------------------------|-----------------------------|
| 80724E ...                          | 69                          | 81086C ...                          | 43                          | 93065BD ...                         | 77                          | 96522 ...                           | 69, 71                      |
| 80726 ...                           | 69, 73, 75                  | 81086G ...                          | 37                          | 93065BE ...                         | 77                          | 96653 ...                           | 41, 69, 71                  |
| 80730 ...                           | 49                          | 81203 ...                           | 69                          | 93065BG ...                         | 77                          | 96658 ...                           | 79                          |
| 80730B ...                          | 69                          | 81226AF ...                         | 69, 71                      | 93065BJ ...                         | 77                          | 96879 ...                           | 63                          |
| 80730BB ...                         | 69                          | 81234A ...                          | 49                          | 93065BL ...                         | 77                          | 96900 ...                           | 63                          |
| 80730C ...                          | 69                          | 81235 ...                           | 49                          | 93065BM ...                         | 77                          | 96901Z ...                          | 59                          |
| 80730CB ...                         | 69                          | 81239 ...                           | 35                          | 93065D2 ...                         | 79                          | 96902 ...                           | 53, 59, 61, 63, 77, 79      |
| 80730D ...                          | 69                          | 81246 ...                           | 43                          | 93065D3 ...                         | 79                          | 97 ...                              | 45                          |
| 80730E ...                          | 69                          | 81254A ...                          | 39                          | 93065D4 ...                         | 79                          | 97X ...                             | 47                          |
| 80730F ...                          | 69, 71                      | 81254B ...                          | 43                          | 93065D5 ...                         | 79                          | 98 ...                              | 57, 63                      |
| 80730GA ...                         | 75                          | 81256A ...                          | 37, 39                      | 93065DA ...                         | 79                          | 99265 ...                           | 77                          |
| 80730HA ...                         | 75                          | 81256B ...                          | 39                          | 93065DB ...                         | 79                          | 99266 ...                           | 59                          |
| 80730K ...                          | 75                          | 81283 ...                           | 39                          | 93065DC2 ...                        | 79                          | 99286A ...                          | 69, 73, 75                  |
| 80730M ...                          | 69, 73                      | 81292A ...                          | 39                          | 93065DC3 ...                        | 79                          | 99293 ...                           | 69                          |
| 80730N ...                          | 69, 71, 73                  | 81293 ...                           | 43                          | 93065DD ...                         | 79                          | 99364M ...                          | 61, 63                      |
| 80732 ...                           | 41                          | 81294 ...                           | 43                          | 93065DE ...                         | 79                          | 99373G ...                          | 55                          |
| 80732A ...                          | 41                          | 81306 ...                           | 49                          | 93065DF ...                         | 79                          | 99376A ...                          | 51                          |
| 80735C ...                          | 49                          | 81321B ...                          | 43                          | 93065DG ...                         | 79                          | 995-735Q ...                        | 53                          |
| 80740 ...                           | 49                          | 81365 ...                           | 39                          | 93065DH ...                         | 79                          | 995-735QH ...                       | 55, 65                      |
| 80743 ...                           | 51                          | 81365A ...                          | 39                          | 93065DJ ...                         | 79                          | 995-852F ...                        | 53, 55                      |
| 80751 ...                           | 43                          | 81373A ...                          | 33                          | 93065DT ...                         | 79                          | 995-852FH ...                       | 55, 65                      |
| 80753C ...                          | 45                          | 81386 ...                           | 39                          | 93065DTK ...                        | 79                          | 99510S ...                          | 53                          |
| 80755 ...                           | 49                          | 81386A ...                          | 39                          | 93A ...                             | 47                          | 99590J ...                          | 53, 55, 65                  |
| 80759 ...                           | 43                          | 81387 ...                           | 35                          | 94 ...                              | 45, 51                      | 99590R ...                          | 59, 61, 63                  |
| 80759A ...                          | 43                          | 81559 ...                           | 43                          | 95 ...                              | 49                          | 99669U ...                          | 59, 61                      |
| 80760A ...                          | 51                          | 81559A ...                          | 43                          | 95003 ...                           | 77                          | 99670U ...                          | 59, 61                      |
| 80766 ...                           | 51                          | 81566A ...                          | 51                          | 95005 ...                           | 79                          | 99681J ...                          | 79                          |
| 80767A ...                          | 51                          | 85 ...                              | 45                          | 95067 ...                           | 79                          | 99681JA ...                         | 77, 79                      |
| 80768 ...                           | 41                          | 8564 ...                            | 35                          | 95068A ...                          | 77                          | 99682VD ...                         | 71                          |
| 80769 ...                           | 41                          | 87B ...                             | 71                          | 95110A ...                          | 55                          | 99682VG ...                         | 69, 71, 73, 75              |
| 80770 ...                           | 41                          | 88 .                                | 33,37,39,45,47,57,59,61,63  | 95111 ...                           | 65                          | 99683C ...                          | 53, 55                      |
| 80770A ...                          | 41                          | 88D ...                             | 57                          | 95116 ...                           | 69                          | 99683J ...                          | 53, 59                      |
| 80771 ...                           | 41                          | 89 ...                              | 33, 35, 43, 47              | 95121 ...                           | 53                          | 99683KB ...                         | 59                          |
| 80771A ...                          | 41                          | 8A ...                              | 47                          | 95141A ...                          | 77, 79                      | 99683M ...                          | 53, 55                      |
| 80772 ...                           | 41                          | 90233CX ...                         | 53, 55                      | 95152 ...                           | 59                          | 99683WA ...                         | 53                          |
| 80774 ...                           | 41                          | 90233EB ...                         | 79                          | 95157 ...                           | 71                          | 99688BA ...                         | 59                          |
| 80776 ...                           | 41                          | 90235FG ...                         | 65                          | 95173 ...                           | 59                          | 99711 ...                           | 59                          |
| 80782 ...                           | 35                          | 90242TA ...                         | 65, 67                      | 95182MS ...                         | 59, 61, 63                  | 99711A ...                          | 59, 61                      |
| 80783 ...                           | 55                          | 90561K ...                          | 53, 55, 65                  | 95182V ...                          | 79                          | 99711B ...                          | 59, 61                      |
| 80790 ...                           | 49                          | 90561Q ...                          | 59                          | 95250 ...                           | 53, 59, 77, 79              | 99711C ...                          | 59                          |
| 80791 ...                           | 49                          | 90562D ...                          | 79                          | 95252 ...                           | 79                          | 99711CA ...                         | 61, 63                      |
| 80804RD ...                         | 45                          | 907 ...                             | 41, 69                      | 95291 ...                           | 55                          | 99711D ...                          | 59                          |
| 80822 ...                           | 43                          | 90709K5 ...                         | 79                          | 95403 ...                           | 61, 63                      | 99711E ...                          | 59, 61                      |
| 80825RD ...                         | 47                          | 90709K6 ...                         | 79                          | 95407 ...                           | 79                          | 99711EH ...                         | 63                          |
| 80846 ...                           | 33                          | 90805K ...                          | 77, 79                      | 95409 ...                           | 61, 63                      | 99711F ...                          | 61, 63                      |
| 80858BX-1 ...                       | 37                          | 91 ...                              | 73, 75                      | 95515 ...                           | 59, 61                      | 99711G ...                          | 61                          |
| 80858BX-2 ...                       | 37                          | 92121 ...                           | 35                          | 95861 ...                           | 33                          | 99711GH ...                         | 63                          |
| 80858CX ...                         | 45                          | 92132 ...                           | 43                          | 95954 ...                           | 59, 61, 63                  | 99711H ...                          | 59                          |
| 80862 ...                           | 33                          | 93 ...                              | 59, 61                      | 95955 ...                           | 69                          | 99711HA ...                         | 61, 63                      |
| 80885 ...                           | 33, 43                      | 93065B3 ...                         | 77                          | 95955A ...                          | 71                          | 99711J ...                          | 59                          |
| 80885B ...                          | 33                          | 93065B5 ...                         | 77                          | 96 ...                              | 45                          | 99711KH ...                         | 63                          |
| 80885C ...                          | 33                          | 93065BA ...                         | 77                          | 96201 ...                           | 77                          | 99712-807 ...                       | 61                          |
| 80888 ...                           | 35                          | 93065BCA ...                        | 77                          | 96203 ...                           | 59, 79                      | 99712BMAE ...                       | 65                          |
| 81086 ...                           | 39                          | 93065BCB ...                        | 77                          | 96502 ...                           | 71, 73, 75                  | 998-147C ...                        | 59                          |

**NUMERICAL INDEX OF PARTS**  
**INDICE NUMERICO DE LOS REPUESTOS**

| <u>Part No.</u><br><u>Parte No.</u> | <u>Page</u><br><u>Seite</u> | <u>Part No.</u><br><u>Parte No.</u> | <u>Page</u><br><u>Seite</u> | <u>Part No.</u><br><u>Parte No.</u> | <u>Page</u><br><u>Seite</u> | <u>Part No.</u><br><u>Parte No.</u> | <u>Page</u><br><u>Seite</u> |
|-------------------------------------|-----------------------------|-------------------------------------|-----------------------------|-------------------------------------|-----------------------------|-------------------------------------|-----------------------------|
|                                     |                             |                                     |                             | HA1349 ...                          | 37, 39                      |                                     |                             |
|                                     |                             |                                     |                             | HA18A ...                           | 45, 47                      |                                     |                             |
|                                     |                             |                                     |                             | HA20A ...                           | 47                          |                                     |                             |
|                                     |                             |                                     |                             | HA20B ...                           | 55                          |                                     |                             |
| 998-147D ...                        | 59                          | A10409A ...                         | 35                          | HA54A ...                           | 41                          |                                     |                             |
| 998-338 ...                         | 65                          | A10409B ...                         | 35                          | HA54B ...                           | 41                          |                                     |                             |
| 998-429B ...                        | 53, 55, 65                  | A10409D ...                         | 35                          | HA56 ...                            | 43                          |                                     |                             |
| 999-106D ...                        | 33                          | A10409E ...                         | 35                          | HA58C ...                           | 43                          |                                     |                             |
| 999-126 ...                         | 55                          | A10411 ...                          | 35                          | HA58D ...                           | 43                          |                                     |                             |
| 999-140 ...                         | 59                          | A10412AN ...                        | 71                          | HA58F ...                           | 43                          |                                     |                             |
| 999-140A ...                        | 53                          | A10412B ...                         | 71                          | HA65E ...                           | 69                          |                                     |                             |
| 999-141 ...                         | 53                          | A10412C ...                         | 71                          | HA66K ...                           | 43                          |                                     |                             |
| 999-146 ...                         | 53                          | A10415 ...                          | 45                          | HA69B ...                           | 79                          |                                     |                             |
| 999-148 ...                         | 53                          | A10455-807E ...                     | 55                          | HA81 ...                            | 33                          |                                     |                             |
| 999-149 ...                         | 53, 59                      | A10455H ...                         | 55                          | HA95 ...                            | 33, 47                      |                                     |                             |
| 999-172C ...                        | 55                          | A10456-2 ...                        | 75                          | HS106 ...                           | 37, 39                      |                                     |                             |
| 999-174 ...                         | 53                          | A10456-2C ...                       | 69                          | HS110A ...                          | 37, 39                      |                                     |                             |
| 999-174D ...                        | 55, 65                      | A10456A2C ...                       | 69                          | HS36K ...                           | 45, 49                      |                                     |                             |
| 999-176 ...                         | 65                          | A10456AE ...                        | 71                          | HS52B ...                           | 43                          |                                     |                             |
| 999-179 ...                         | 53, 55                      | A10456B ...                         | 71, 73                      | HS53B ...                           | 37                          |                                     |                             |
| 999-183D ...                        | 59                          | A10456BC ...                        | 69                          |                                     |                             |                                     |                             |
| 999-185 ...                         | 65                          | A10456C ...                         | 71, 75                      | J1614 ...                           | 35                          |                                     |                             |
| 999-194Q ...                        | 55                          | A10456D ...                         | 75                          |                                     |                             |                                     |                             |
| 999-194V ...                        | 59, 61, 63                  | A10456EC ...                        | 69                          | PI18 ...                            | 43, 49                      |                                     |                             |
| 999-194VA ...                       | 59, 61, 63                  | A10456ER ...                        | 75                          |                                     |                             |                                     |                             |
| 999-210A ...                        | 53, 55                      | A10456FL ...                        | 71                          | TT16 ...                            | 79                          |                                     |                             |
| 999-216E ...                        | 35                          | A10456FR ...                        | 71                          |                                     |                             |                                     |                             |
| 999-234AA ...                       | 53                          | A10457C ...                         | 69                          |                                     |                             |                                     |                             |
| 999-254D ...                        | 53, 55                      | A10458-1 ...                        | 73                          |                                     |                             |                                     |                             |
| 999-254N ...                        | 53, 55                      | A10458-1C ...                       | 69                          |                                     |                             |                                     |                             |
| 999-292 ...                         | 55                          | A10458-2 ...                        | 75                          |                                     |                             |                                     |                             |
| 999-315B ...                        | 63                          | A10458-2C ...                       | 69                          |                                     |                             |                                     |                             |
| 999-315BAK ...                      | 63                          | A8375 ...                           | 45                          |                                     |                             |                                     |                             |
| 999-400M5-4 ...                     | 55                          | A8376 ...                           | 45                          |                                     |                             |                                     |                             |
| 999-401G1/8-4 ...                   | 59                          | A8377A ...                          | 45                          |                                     |                             |                                     |                             |
| 999-411G1/8-4 ...                   | 55, 59                      | A9453A ...                          | 35                          |                                     |                             |                                     |                             |
| 999-411G1/8-6 ...                   | 53, 65                      | A9469N ...                          | 43                          |                                     |                             |                                     |                             |
| 999-411M5-4 ...                     | 55                          | AS126 ...                           | 35                          |                                     |                             |                                     |                             |
| 999-412R1/8-4 ...                   | 59                          | AS135 ...                           | 37, 39                      |                                     |                             |                                     |                             |
| 999-412R1/8-6 ...                   | 61                          | AS26XA ...                          | 45                          |                                     |                             |                                     |                             |
| 999-430-4-4 ...                     | 55                          | AS38B ...                           | 43                          |                                     |                             |                                     |                             |
| 999-430-6-6 ...                     | 61                          | BP108 ...                           | 41, 43, 49                  |                                     |                             |                                     |                             |
| 999-431-6 ...                       | 65                          | G22515A ...                         | 43                          |                                     |                             |                                     |                             |
| 999-460MS-4 ...                     | 55                          | G29099Q ...                         | 49                          |                                     |                             |                                     |                             |
| 999-461G1/8-4 ...                   | 59                          | G29139 ...                          | 49                          |                                     |                             |                                     |                             |
| 999-465-6 ...                       | 61, 63                      | G41041B ...                         | 77                          |                                     |                             |                                     |                             |
| 999-99 ...                          | 65                          | G41046G ...                         | 33                          |                                     |                             |                                     |                             |
| A10287F ...                         | 79                          | G43294B ...                         | 79                          |                                     |                             |                                     |                             |
| A10287G ...                         | 79                          | G5144 ...                           | 47                          |                                     |                             |                                     |                             |
| A10287T ...                         | 79                          | G80605E ...                         | 69                          |                                     |                             |                                     |                             |
| A10405 ...                          | 35                          | HA102A ...                          | 45                          |                                     |                             |                                     |                             |
| A10408A ...                         | 71                          | HA103B ...                          | 37                          |                                     |                             |                                     |                             |
|                                     |                             | HA1286B ...                         | 37, 39, 43                  |                                     |                             |                                     |                             |
|                                     |                             | HA1348 ...                          | 37, 39                      |                                     |                             |                                     |                             |





WORLDWIDE SALES AND SERVICE  
VENTAS Y SERVICIO INTERNACIONAL

Union Special maintains sales and service facilities throughout the world. These offices will aid you in the selection of the right sewing equipment for your particular operation. Union Special representatives and service technicians are factory trained and are able to serve your needs promptly and efficiently. Wherever your location, there is a qualified representative to serve you.

Corporate Office: Union Special Corporation  
One Union Special Plaza  
Huntley, IL 60142  
Phone: US: 800-344 9698  
Phone: 847-669 4200  
Fax: 847-669 4355  
www.unionspecial.com  
e-mail: bags@unionspecial.com

European Distribution Center: Union Special GmbH  
Raiffeisenstrasse 3  
D-71696 Möglingen, Germany  
Tel.: 49 (0)7141/247-0  
Fax: 49(0)7141/247-100  
www.unionspecial.de  
e-mail: sales@unionspecial.de

Union Special tiene ventas y servicios alrededor del mundo. En estas oficinas se le ayudará en la selección del equipo adecuado a sus necesidades. Los representantes de ventas y los técnicos de Union Special han sido entrenados en nuestra fábrica y están a su disposición. Cualquiera que sea su ubicación, hay un representante calificado para servirle a usted.

Hong Kong, China  
Huntley, IL  
Lainate-Milano, Italy  
Leicester, England  
Lesquin cedex, France  
Mexico City, Mexico  
Möglingen, Germany  
Montreal, Quebec  
Singapore  
Tokyo, Japan

Other Representatives throughout all parts of the world.

Otros representantes en todo el mundo.

 **Union Special**®